



UE410-MU3T5

Flexi Classic

SICHERHEITSSTEUERUNGEN

SICK
Sensor Intelligence.



Abbildung kann abweichen

Bestellinformationen

Hauptmodule

Eingänge	Anzahl anschließbarer Muting-Sensoren	Ausgänge	Verzögerungszeit (Ausgänge Q3/Q4)	Anschlussart	Typ	Artikelnr.
4 Sicherheitseingänge 4 Steuereingänge	0 / 2	4 Sicherheitsausgänge 2 Testausgänge	0 s ... 5 s	Steckbare Schraubklemmen	UE410-MU3T5	6026136

Weitere Geräteausführungen und Zubehör → www.sick.com/Flexi_Classic



Technische Daten im Detail

Merkmale

Modul	Hauptmodul
Art der Konfiguration	Über Drehschalter

Sicherheitstechnische Kenngrößen

Sicherheits-Integritätslevel	SIL3 (IEC 61508) SILCL3 (EN 62061)
Kategorie	Kategorie 4 (EN ISO 13849)
Performance Level	PL e (EN ISO 13849)
PFH_D (mittlere Wahrscheinlichkeit eines Gefahr bringenden Ausfalls pro Stunde)	2,5 x 10 ⁻⁹ (EN ISO 13849)
T_M (Gebrauchsdauer)	20 Jahre (EN ISO 13849)

Funktionen

Wiederanlaufsperr	Manuell / automatisch (konfigurierbar)
Schützkontrolle (EDM)	✓
UND-Verknüpfung	✓
ODER-Verknüpfung	✓
Bypass	✓
Mensch-Material-Unterscheidung (Muting)	✓

Schnittstellen

Eingänge	4 Sicherheitseingänge 4 Steuereingänge
Anzahl anschließbarer Muting-Sensoren	0 / 2
Ausgänge	4 Sicherheitsausgänge 2 Testausgänge

Verzögerungszeit (Ausgänge Q3/Q4)	0 s ... 5 s
Anschlussart	Steckbare Schraubklemmen
Anzeigeelemente	LEDs

Elektrische Daten

Schutzklasse	III (EN 61140)
Art der Spannungsversorgung	PELV oder SELV ¹⁾
Versorgungsspannung U_V	24 V DC (19,2 V DC ... 30 V DC)
Restwelligkeit	≤ 10 %
Leistungsaufnahme	≤ 3 W (DC)
Einschaltzeit	≤ 60 s
Interne Leistungsaufnahme	≤ 3 W (DC)

¹⁾ Der Strom des Netzteils, das das Hauptmodul versorgt, muss extern auf max. 4 A limitiert werden. Entweder durch das Netzteil selbst oder durch eine Sicherung.

Mechanische Daten

Abmessungen (B x H x T)	22,5 mm x 96,5 mm x 120,8 mm
Gewicht	180 g

Umgebungsdaten

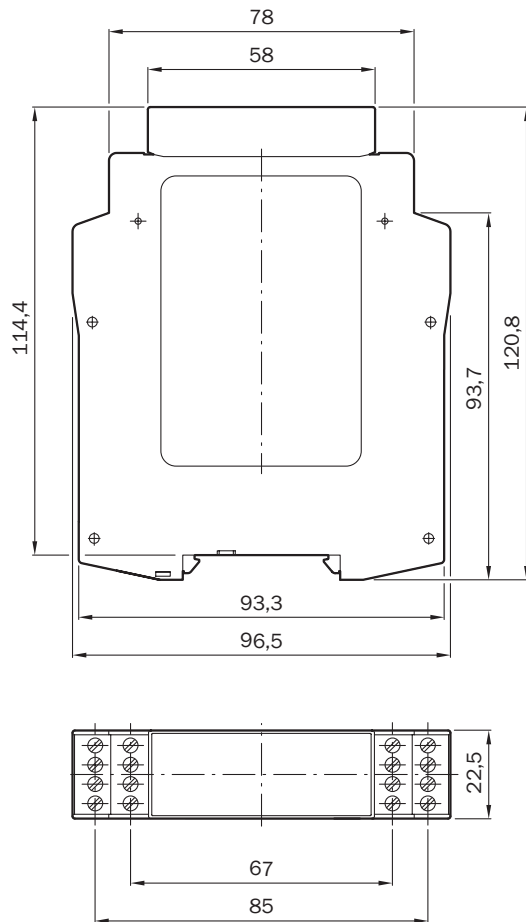
Schutzart	Gehäuse	IP40 (EN 60529)
	Klemmen	IP20 (EN 60529)
Betriebsumgebungstemperatur	-25 °C ... +55 °C	
Lagertemperatur	-25 °C ... +70 °C	
Luftfeuchtigkeit	15 % ... 95 %, nicht kondensierend	
Klimatische Bedingungen nach	EN 61131-2 (55 °C Umgebungstemperatur, 95% rel. Luftfeuchtigkeit)	
Elektromagnetische Verträglichkeit (EMV)	Klasse A (EN 61000-6-2, EN 55011)	
Schwingfestigkeit	5 g RMS, 5 Hz ... 500 Hz (EN 60068-2-64)	

Klassifikationen

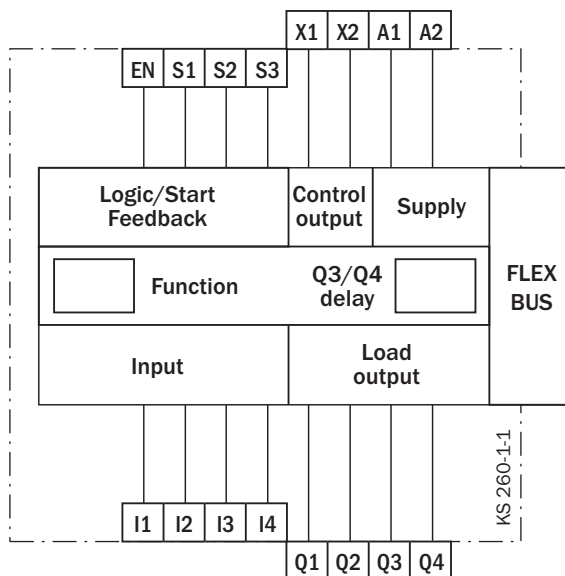
ECl@ss 5.0	27242290
ECl@ss 5.1.4	27249090
ECl@ss 6.0	27249090
ECl@ss 6.2	27249090
ECl@ss 7.0	27249090
ECl@ss 8.0	27249090
ECl@ss 8.1	27249090
ECl@ss 9.0	27249090
ETIM 5.0	EC002632
ETIM 6.0	EC002632
UNSPSC 16.0901	32151705

Maßzeichnung (Maße in mm)

Flexi-Classic-Hauptmodul



Anschlussschema



SICK AUF EINEN BLICK

SICK ist einer der führenden Hersteller von intelligenten Sensoren und Sensorlösungen für industrielle Anwendungen. Ein einzigartiges Produkt- und Dienstleistungsspektrum schafft die perfekte Basis für sicheres und effizientes Steuern von Prozessen, für den Schutz von Menschen vor Unfällen und für die Vermeidung von Umweltschäden.

Wir verfügen über umfassende Erfahrung in vielfältigen Branchen und kennen ihre Prozesse und Anforderungen. So können wir mit intelligenten Sensoren genau das liefern, was unsere Kunden brauchen. In Applikationszentren in Europa, Asien und Nordamerika werden Systemlösungen kundenspezifisch getestet und optimiert. Das alles macht uns zu einem zuverlässigen Lieferanten und Entwicklungspartner.

Umfassende Dienstleistungen runden unser Angebot ab: SICK LifeTime Services unterstützen während des gesamten Maschinenlebenszyklus und sorgen für Sicherheit und Produktivität.

Das ist für uns „Sensor Intelligence.“

WELTWEIT IN IHRER NÄHE:

Ansprechpartner und weitere Standorte → www.sick.com