



UE43-3MF2D3

UE43-3MF

SICHERHEITSSCHALTGERÄTE

SICK
Sensor Intelligence.



Abbildung kann abweichen



Bestellinformationen

Typ	Artikelnr.
UE43-3MF2D3	6024897

Weitere Geräteausführungen und Zubehör → www.sick.com/UE43-3MF

Technische Daten im Detail

Sicherheitstechnische Kenngrößen

Sicherheits-Integritätslevel	SIL3 (IEC 61508) SILCL3 (EN 62061)
Kategorie	Kategorie 4 (EN ISO 13849)
Performance Level	PL e (EN ISO 13849)
B_{10d}-Wert	1 x 10 ⁶ Schaltspiele (AC-15, 230 V, I = 0,5 A) 3,5 x 10 ⁵ Schaltspiele (DC-13, 24 V, I = 2 A) 1,2 x 10 ⁶ Schaltspiele (DC-13, 24 V, I = 0,5 A)
PFH_D (mittlere Wahrscheinlichkeit eines Gefahr bringenden Ausfalls pro Stunde)	3,0 x 10 ⁻⁸ (EN ISO 13849)
T_M (Gebrauchsdauer)	20 Jahre (EN ISO 13849)
Stoppkategorie	0 (EN 60204-1)

Schnittstellen

Anschlussart	Feste Schraubklemmen
Anzahl Freigabestrompfade (Schließer)	3, sicherheitsrelevant

Elektrische Daten

Betriebsdaten

Spannungsversorgung	A1, A2
Ausgangsstrompfad > 25 V AC / 60 V DC	PELV
Ausgangsstrompfad ≤ 25 V AC / 60 V DC	PELV oder SELV
Versorgungsspannung U_v	A1, A2
	24 V DC (20,4 V DC ... 26,4 V DC)
Restwelligkeit	(≤ 2,4 V _{ss}) ¹⁾
Leistungsaufnahme	(≤ 1 W (DC))

¹⁾ Bei DC-Betrieb, innerhalb der Grenzen von U_E.

Überspannungskategorie	II
Bemessungsisolationsspannung U_i	300 V AC
Bemessungsstoßspannungsfestigkeit U_{imp}	4 kV
Prüfspannung	2 kV (50 Hz) (EN 60439-1)

¹⁾ Bei DC-Betrieb, innerhalb der Grenzen von U_E .

Steuerspannung: Y11, Y21

Steuerspannung	24 V DC
Kurzschlussstrom	≤ 1 A, zwischen Y11 und A2
Kurzschlussschutz	PTC-Widerstand

Eingangskreise: Y12, Y31, Y22

Eingangsstrom	≤ 15 mA
Rücksetzzeit	
Manuell	150 ms
Automatisch	800 ms
Synchronzeitüberwachung	≤ 500 ms ≤ 500 ms
Leitungswiderstand	≤ 70 Ω

Ausgangsstrompfade: 13/14, 23/24, 33/34, 41/42

Rückfallverzögerungszeit	50 ms (≤ 50 ms) ¹⁾
Anzahl Freigabestrompfade (Schließer)	3, sicherheitsrelevant
Anzahl Meldestrompfade (Öffner)	1, nicht sicherheitsrelevant
Kontaktart	Zwangsgeführt
Kontaktwerkstoff	Silberlegierung, hauchvergoldet
Schaltspannung	
Freigabestrompfad	10 V AC ... 230 V AC 10 V DC ... 300 V DC
Meldestrompfad	10 V AC ... 230 V AC 10 V DC ... 300 V DC
Strombelastbarkeit je OSSD	
Freigabestrompfad	10 mA ... 6 A
Meldestrompfad	10 mA ... 6 A
Summenstrom	≤ 18 A
Gebrauchskategorie	AC-15/DC-13 (EN 60947-5-1)
Bemessungsbetriebsstrom (-spannung)	6 A (230 V AC) 3600 Schaltspiele/h 4 A (24 V DC) 360 Schaltspiele/h 3 A (24 V DC) 3600 Schaltspiele/h
Schaltfrequenz	≤ 3600/h
Mechanische Lebensdauer (Relaiskontakte)	1 x 10 ⁷ Schaltspiele
Elektrische Lebensdauer (Relaiskontakte)	2 x 10 ⁶ Schaltspiele

¹⁾ K1/K2.

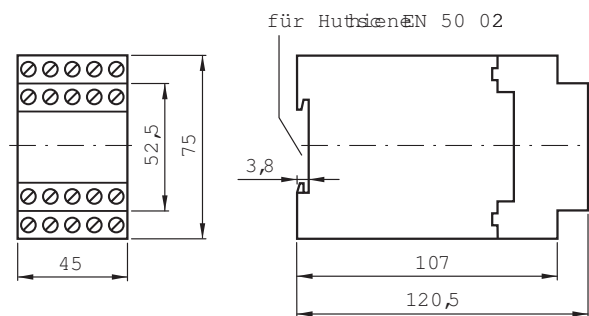
Mechanische Daten

Abmessungen (B x H x T)	45 mm x 120,5 mm x 75 mm
Verschmutzungsgrad	3 (EN 50178)
Gewicht	0,3 kg

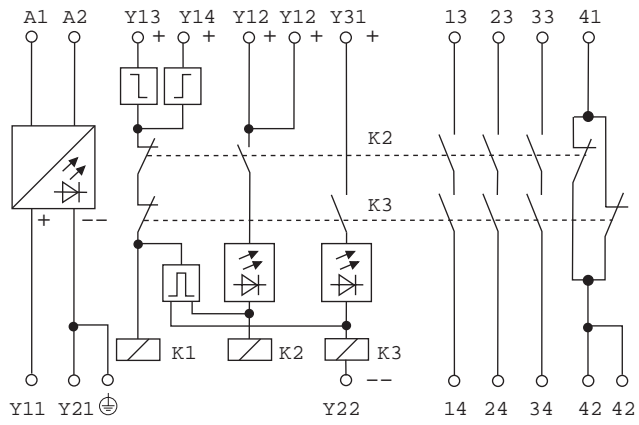
Klassifikationen

ECl@ss 5.0	27371990
ECl@ss 5.1.4	27371990
ECl@ss 6.0	27371819
ECl@ss 6.2	27371819
ECl@ss 7.0	27371819
ECl@ss 8.0	27371819
ECl@ss 8.1	27371819
ECl@ss 9.0	27371819
ECl@ss 10.0	27371819
ECl@ss 11.0	27371819
ETIM 5.0	EC001449
ETIM 6.0	EC001449
ETIM 7.0	EC001449
ETIM 8.0	EC001449
UNSPSC 16.0901	41113704

Maßzeichnung (Maße in mm)



Anschlussschema



SICK AUF EINEN BLICK

SICK ist einer der führenden Hersteller von intelligenten Sensoren und Sensorlösungen für industrielle Anwendungen. Ein einzigartiges Produkt- und Dienstleistungsspektrum schafft die perfekte Basis für sicheres und effizientes Steuern von Prozessen, für den Schutz von Menschen vor Unfällen und für die Vermeidung von Umweltschäden.

Wir verfügen über umfassende Erfahrung in vielfältigen Branchen und kennen ihre Prozesse und Anforderungen. So können wir mit intelligenten Sensoren genau das liefern, was unsere Kunden brauchen. In Applikationszentren in Europa, Asien und Nordamerika werden Systemlösungen kundenspezifisch getestet und optimiert. Das alles macht uns zu einem zuverlässigen Lieferanten und Entwicklungspartner.

Umfassende Dienstleistungen runden unser Angebot ab: SICK LifeTime Services unterstützen während des gesamten Maschinenlebenszyklus und sorgen für Sicherheit und Produktivität.

Das ist für uns „Sensor Intelligence.“

WELTWEIT IN IHRER NÄHE:

Ansprechpartner und weitere Standorte → www.sick.com