



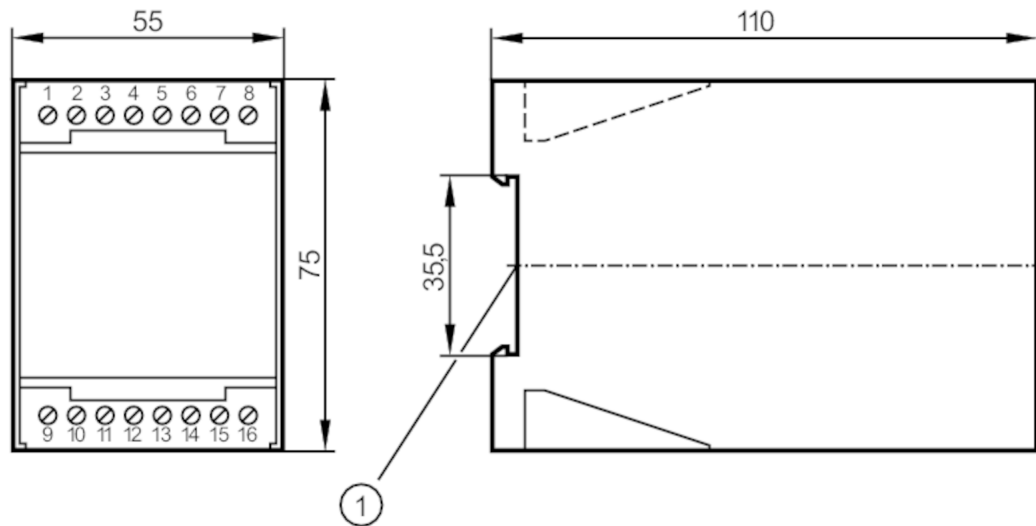
Auswerteeinheit für Strömungssensoren

VS0200/230VAC

Nicht mehr lieferbarer Artikel – Archiveintrag

Alternativartikel: SN0150

Beachten Sie bei der Auswahl des Alternativartikels und des Zubehörs eventuell abweichende technische Daten.



1 Befestigung auf Tragschiene



Einsatzbereich

Applikation Strömungsüberwachung

Elektrische Daten

Betriebsspannungstoleranz [%]	-10...10
Betriebsspannung [V]	< 230 AC
Max. Leistungsaufnahme [VA]	3
Bereitschaftsverzögerungszeit [s]	30
Anzahl Kanäle	1

Ausgänge

Elektrische Ausführung	Relais
Kontaktbelastbarkeit	4 A, 250 V AC
Schaltfunktion Strömungsüberwachung	Relais zieht bei Strömung an

Software / Programmierung

Schaltpunktabgleich	Potentiometer
Bereichswahl flüssig / gasförmig	Schiebeschalter

Umgebungsbedingungen

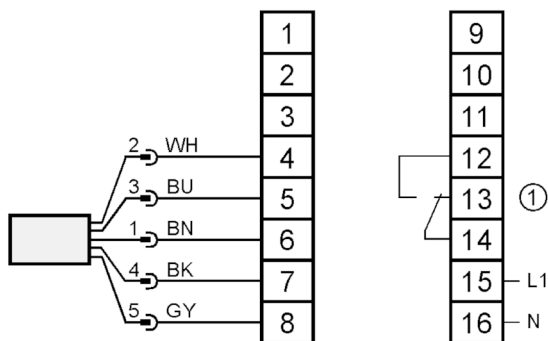
Umgebungstemperatur [°C]	0...60
Schutzart	IP 40
Schutzart Klemmen	IP 20



Auswerteeinheit für Strömungssensoren

VS0200/230VAC

Mechanische Daten		
Gehäuse	Klemmschienenengehäuse	
Abmessungen [mm]	75 x 55 x 110	
Werkstoffe	Kunststoff	
Anzeigen / Bedienelemente		
Anzeige	Funktion	11 x LED
Bemerkungen		
Verpackungseinheit	1 Stück	
Elektrischer Anschluss		
Anschlussklemmen: 16 x ...2,5 mm ²		
Anschluss		



1: Relais Strömungsüberwachung

Adernfarben :

- BN = braun
- BU = blau
- BK = schwarz
- WH = weiß
- GY = grau