

wireSENSOR WDS-2500-P85-M Robuste Seilzug-Sensor-Mechanik

Robuste Seilzug-Sensor-Mechanik zur Montage von Encodern

Die wireSENSOR-Mechaniken der Baureihen P85 sind so konzipiert, dass eine einfache Montage eines Inkremental- bzw. Absolutencoders gewährleistet ist. Die Auswahl der Schnittstelle, der Auflösung und der Anschlussart kann somit individuell gestaltet und an die Messaufgabe angepasst werden. Auch die optimale Abstimmung auf die Signalweiterverarbeitung ist somit gewährleistet. Die äußerst robuste Konstruktion und hochwertige Präzisionskomponenten gewährleisten maximale Betriebssicherheit auch bei Anwendungen in rauher Industrieumgebung.

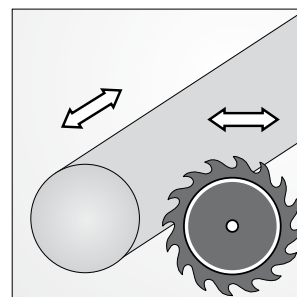
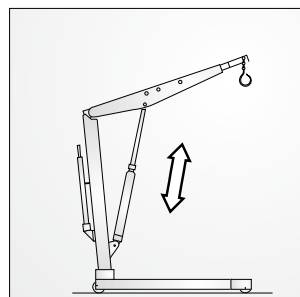
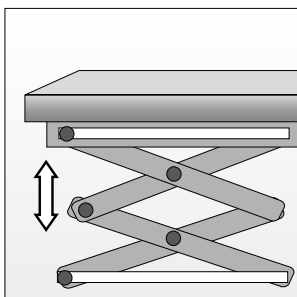
Montagenuten auf den vier Gehäuseseiten gewährleisten eine einfache und flexible Montage der Mechanik. Am Seilaustritt ist ein Seilabstreifer mit Faltenbalg integriert. Dieser Abstreifer erhöht die Lebensdauer des Sensors, da sich am Seil befindliche Verschmutzungen nicht in die Seiltrommel gelangen können.

Für besonders enge und schwierige Einbausituationen ist eine direkt am Sensor montierte Umlenkrolle erhältlich, die das Seil sicher aus beengten Platzverhältnissen führt.



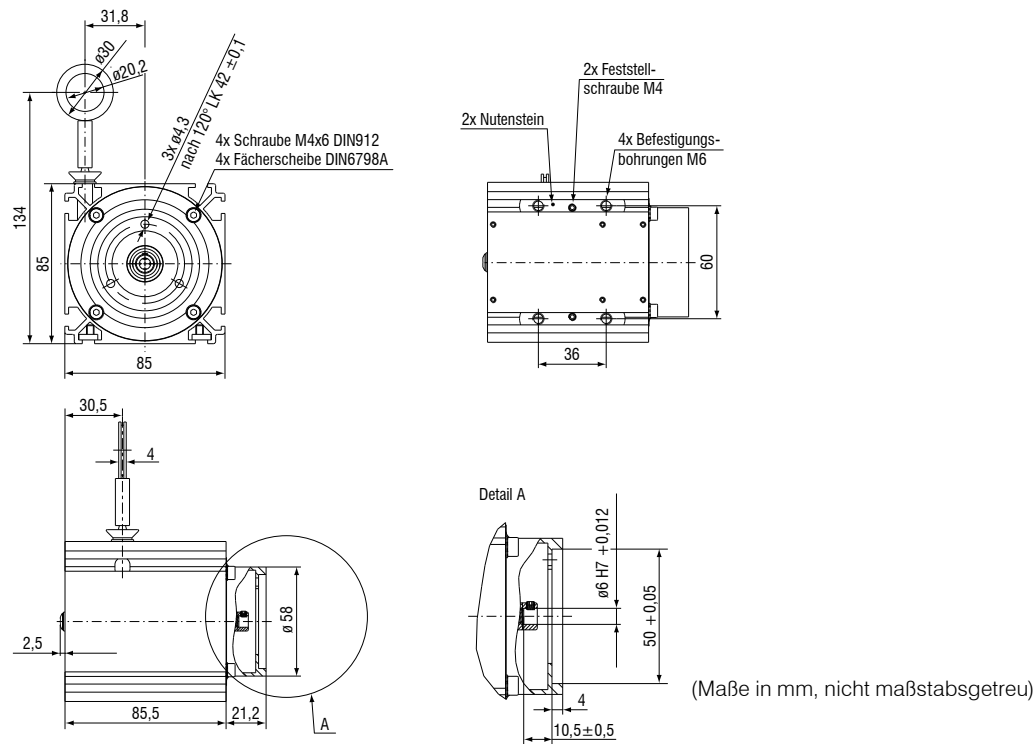
Besondere Vorteile

- Einfache und flexible Encodermontage
- Robuste und kompakte Bauweise
- Kundenspezifische Ausführungen
- Ideal für OEM
- Hohe Betriebssicherheit



wireSENSOR WDS-2500-P85-M Abmessungen und Zubehör

wireSENSOR WDS-2500-P85-M



Modell	WDS-2500-P85-M
Messbereich	2500 mm
Weg pro Umdrehung	199,8 mm
Trommelgenauigkeit	±0,04 % d.M.
Linearität	± 0,02 %
Temperaturbereich	-20 bis 80 °C
Gehäusematerial	eloxiertes Aluminium
Messseil	Edelstahl mit Polyamid ummantelt
Seildurchmesser	1,2 mm
Seilanschluss	Ringöse
Sensormontage	Montagenuten im Gehäuse
Schutzart	abhängig von Encoder
Minimale Einzugkraft	6 N
Maximale Auszugkraft	16 N
Seilbeschleunigung	5 g
Gewicht	1 kg
Mechanischer Schock	50g, 10 ms (IEC68-2-27)
Vibration	20 g, 20 Hz...2 kHz (IEC68-2-6)

d. M. = des Messbereichs

Micro-Epsilon Messtechnik GmbH & Co. KG

Königbacher Strasse 15
94496 Ortenburg

Tel. +49/85 42/1 68-0
Fax +49/85 42/1 68 90

info@micro-epsilon.de
www.micro-epsilon.de

Zertifiziert nach DIN EN ISO 9001 : 2000
Änderungen vorbehalten / Y9760147-A021051DGO

