



WL100-P3439

W100

MINIATUR-LICHTSCHRANKEN

SICK
Sensor Intelligence.



Abbildung kann abweichen



Bestellinformationen

Typ	Artikelnr.
WL100-P3439	6026073

Im Lieferumfang enthalten: P250 (1), BEF-W100-A (1)

Weitere Geräteausführungen und Zubehör → www.sick.com/W100

Technische Daten im Detail

Merkmale

Sensor-/ Detektionsprinzip	Reflexions-Lichtschränke, Doppellinse
Abmessungen (B x H x T)	11 mm x 31 mm x 20 mm
Gehäuseform (Lichtaustritt)	Quaderförmig
Schaltabstand max.	0,01 m ... 6 m ¹⁾
Schaltabstand	0,01 m ... 5 m ¹⁾
Lichtart	Sichtbares Rotlicht
Lichtsender	LED ²⁾
Lichtfleckgröße (Entfernung)	Ø 250 mm (3,5 m)
Abstrahlwinkel	Ca. 4°
Wellenlänge	680 nm
Einstellung	Potentiometer, 270°

¹⁾ Reflektor PL80A.

²⁾ Mittlere Lebensdauer: 100.000 h bei T_U = +25 °C.

Mechanik/Elektrik

Versorgungsspannung	10 V DC ... 30 V DC ¹⁾
Restwelligkeit	± 10 % ²⁾

¹⁾ Grenzwerte bei Betrieb in kurzschlussgeschütztem Netz max. 8 A.

²⁾ Darf U_V-Toleranzen nicht über- oder unterschreiten.

³⁾ Ohne Last.

⁴⁾ Signallaufzeit bei ohmscher Last.

⁵⁾ Bei Hell-Dunkel-Verhältnis 1:1.

⁶⁾ A = U_V-Anschlüsse verpolsicher.

⁷⁾ B = Ein- und Ausgänge verpolsicher.

⁸⁾ D = Ausgänge überstrom- und kurzschlussfest.

Stromaufnahme	30 mA ³⁾
Schaltausgang	PNP
Schaltart	Hell-/dunkelschaltend
Schaltart wählbar	Wählbar, per Hell-/Dunkeldrehschalter
Signalspannung PNP HIGH/LOW	$U_V - 1,8 \text{ V} / \text{ca. } 0 \text{ V}$
Ausgangsstrom I_{max}	100
Ansprechzeit	$\leq 0,5 \text{ ms}$ ⁴⁾
Schaltfrequenz	1.000 Hz ⁵⁾
Anschlussart	Stecker M8, 3-polig
Schutzschaltungen	A ⁶⁾ B ⁷⁾ D ⁸⁾
Gewicht	9 g
Polfilter	✓
Gehäusematerial	Kunststoff, ABS/PC/POM
Werkstoff, Optik	Kunststoff, PMMA
Schutzart	IP65
Lieferumfang	Edelstahl-Befestigungswinkel (1.4301/304) BEF-W100-A, Reflektor P250
Umgebungstemperatur Betrieb	-25 °C ... +55 °C
Umgebungstemperatur Lager	-40 °C ... +70 °C

¹⁾ Grenzwerte bei Betrieb in kurzschlussgeschütztem Netz max. 8 A.

²⁾ Darf U_V -Toleranzen nicht über- oder unterschreiten.

³⁾ Ohne Last.

⁴⁾ Signallaufzeit bei ohmscher Last.

⁵⁾ Bei Hell-Dunkel-Verhältnis 1:1.

⁶⁾ A = U_V -Anschlüsse verpolsicher.

⁷⁾ B = Ein- und Ausgänge verpolsicher.

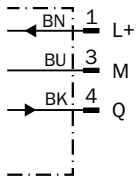
⁸⁾ D = Ausgänge überstrom- und kurzschlussfest.

Klassifikationen

ECl@ss 5.0	27270902
ECl@ss 5.1.4	27270902
ECl@ss 6.0	27270902
ECl@ss 6.2	27270902
ECl@ss 7.0	27270902
ECl@ss 8.0	27270902
ECl@ss 8.1	27270902
ECl@ss 9.0	27270902
ECl@ss 10.0	27270902
ECl@ss 11.0	27270902
ETIM 5.0	EC002717
ETIM 6.0	EC002717
ETIM 7.0	EC002717
UNSPSC 16.0901	39121528

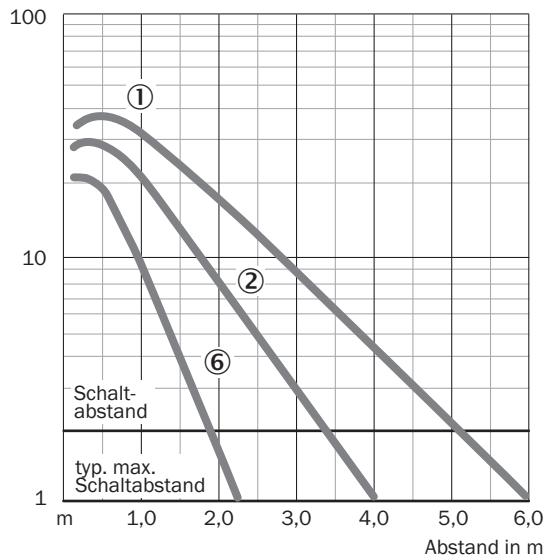
Anschlussschema

Cd-045



Kennlinie

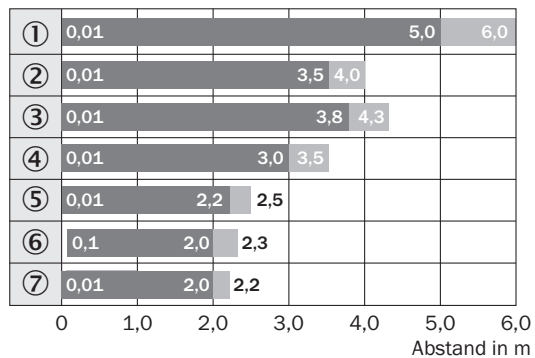
WL100, 6 m



- ① Reflektor PL80A
- ② Reflektor P250
- ⑥ Reflexionsfolie Diamond Grade

Schaltabstand-Diagramm

WL100, 6 m

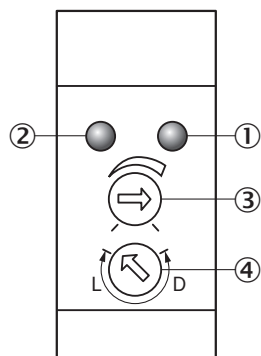


■ Schaltabstand ■ Schaltabstand max.

- ① Reflektor PL80A
- ② Reflektor P250
- ③ Reflektor PL50A, PL40A
- ④ Reflektor PL30A, PL31A
- ⑤ Reflektor PL20A
- ⑥ Reflexionsfolie Diamond Grade
- ⑦ P45

Einstell-Möglichkeiten

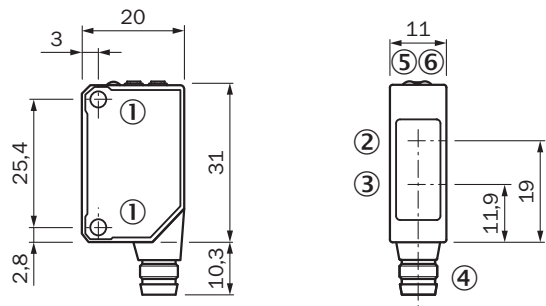
W100-2



- ① Anzeige-LED orange: Schaltausgang aktiv
- ② Anzeige-LED grün: Betriebsanzeige
- ③ Einstellung Schaltabstand: Potentiometer
- ④ Hell-/ Dunkeldrehschalter: L = hellschaltend, D = dunkelschaltend

Maßzeichnung (Maße in mm)

WT100, WL100



- ① Befestigungsgewinde M3
- ② Mitte Optikachse Empfänger
- ③ Mitte Optikachse Sender
- ④ Anschluss
- ⑤ Anzeige-LED orange: Schaltausgang aktiv
- ⑥ Anzeige-LED grün: Betriebsanzeige

Empfohlenes Zubehör

Weitere Geräteausführungen und Zubehör → www.sick.com/W100

	Kurzbeschreibung	Typ	Artikelnr.
Befestigungswinkel und -platten			
	Universal-Befestigungswinkel für Reflektoren, Stahl, verzinkt	BEF-WN-REFX	2064574
Steckverbinder und Leitungen			
	Kopf A: Dose, M8, 3-polig, gerade, A-kodiert Kopf B: loses Leitungsende Leitung: Sensor-/Aktor-Leitung, PVC, ungeschirmt, 5 m	YF8U13-050VA1XLEAX	2095884
	Kopf A: Stecker, M8, 3-polig, gerade Kopf B: - Leitung: ungeschirmt	STE-0803-G	6037322
Reflektoren			
	Rechteckig, anschraubbar, 47 mm x 47 mm, PMMA/ABS, anschraubbar, 2 Loch Befestigung	P250	5304812

SICK AUF EINEN BLICK

SICK ist einer der führenden Hersteller von intelligenten Sensoren und Sensorlösungen für industrielle Anwendungen. Ein einzigartiges Produkt- und Dienstleistungsspektrum schafft die perfekte Basis für sicheres und effizientes Steuern von Prozessen, für den Schutz von Menschen vor Unfällen und für die Vermeidung von Umweltschäden.

Wir verfügen über umfassende Erfahrung in vielfältigen Branchen und kennen ihre Prozesse und Anforderungen. So können wir mit intelligenten Sensoren genau das liefern, was unsere Kunden brauchen. In Applikationszentren in Europa, Asien und Nordamerika werden Systemlösungen kundenspezifisch getestet und optimiert. Das alles macht uns zu einem zuverlässigen Lieferanten und Entwicklungspartner.

Umfassende Dienstleistungen runden unser Angebot ab: SICK LifeTime Services unterstützen während des gesamten Maschinenlebenszyklus und sorgen für Sicherheit und Produktivität.

Das ist für uns „Sensor Intelligence.“

WELTWEIT IN IHRER NÄHE:

Ansprechpartner und weitere Standorte → www.sick.com