



WT2S-P131

W2 Slim

MINIATUR-LICHTSCHRANKEN

SICK
Sensor Intelligence.



Abbildung kann abweichen



Bestellinformationen

Typ	Artikelnr.
WT2S-P131	1022661

Weitere Geräteausführungen und Zubehör → www.sick.com/W2_Slim

Technische Daten im Detail

Merkmale

Sensor-/ Detektionsprinzip	Reflexions-Lichttaster, Hintergrundausblendung
Abmessungen (B x H x T)	7,6 mm x 25,1 mm x 12,5 mm
Gehäuseform (Lichtaustritt)	Quaderförmig
Schaltabstand max.	1 mm ... 30 mm ¹⁾
Schaltabstand	1 mm ... 30 mm ¹⁾
Fokus	15 mm
Lichtart	Sichtbares Rotlicht
Lichtsender	PinPoint-LED ²⁾
Lichtfleckgröße (Entfernung)	Ø 1,5 mm (15 mm)
Wellenlänge	660 nm
Einstellung	Keine

¹⁾ Tastgut mit 90 % Remission (bezogen auf Standard-Weiß, DIN 5033).

²⁾ Mittlere Lebensdauer: 75.000 h bei T_J = +25 °C.

Mechanik/Elektrik

Versorgungsspannung	10 V DC ... 30 V DC ¹⁾
Restwelligkeit	$\leq 5 V_{SS}$ ²⁾
Schaltausgang	PNP
Schaltart	Hellschaltend
Ausgangsstrom I_{max.}	≤ 50 mA
Ansprechzeit	$< 0,6$ ms ³⁾
Schaltfrequenz	800 Hz ⁴⁾
Anschlussart	Leitung, 3-adrig, 2 m ⁵⁾
Leitungsmaterial	PVC
Leitungsdurchmesser	$\varnothing 2,4$ mm
Schutzschaltungen	A ⁶⁾ C ⁷⁾ D ⁸⁾
Gewicht	18 g
Verpolungsschutz	✓
Kurzschlusschutz	✓
Gehäusematerial	Kunststoff, ABS
Werkstoff, Optik	Kunststoff, PMMA
Schutzart	IP67 IP69K
Umgebungstemperatur Betrieb	-20 °C ... +50 °C
Umgebungstemperatur Lager	-40 °C ... +75 °C

1) Grenzwerte.

2) Darf U_V -Toleranzen nicht über- oder unterschreiten.

3) Signallaufzeit bei ohmscher Last.

4) Bei Hell-Dunkel-Verhältnis 1:1.

5) Unter 0 °C Leitung nicht verformen.

6) A = U_V -Anschlüsse verpolsicher.

7) C = Störpulsunterdrückung.

8) D = Ausgänge überstrom- und kurzschlussfest.

Sicherheitstechnische Kenngrößen

MTTF_D	1.495 Jahre
DC_{avg}	0%

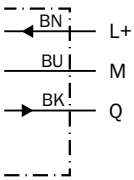
Klassifikationen

ECl@ss 5.0	27270904
ECl@ss 5.1.4	27270904
ECl@ss 6.0	27270904
ECl@ss 6.2	27270904
ECl@ss 7.0	27270904
ECl@ss 8.0	27270904
ECl@ss 8.1	27270904
ECl@ss 9.0	27270904

ECI@ss 10.0	27270904
ECI@ss 11.0	27270904
ETIM 5.0	EC002719
ETIM 6.0	EC002719
ETIM 7.0	EC002719
UNSPSC 16.0901	39121528

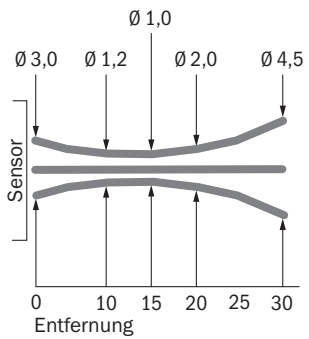
Anschlussschema

Cd-043



Lichtfleckgröße

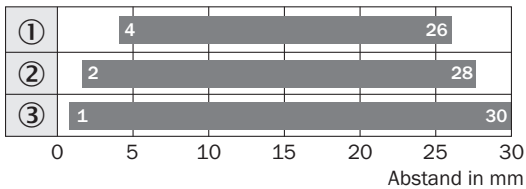
WT2S, 30 mm



Alle Maße in mm

Schaltabstand-Diagramm

WT2S, 30 mm

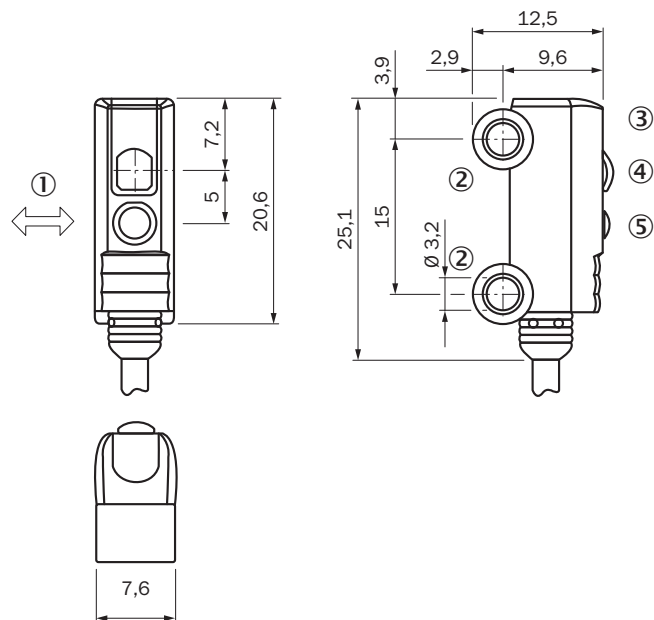


■ Schaltabstand

- ① Schaltabstand auf Schwarz, 6 % Remission
- ② Schaltabstand auf Grau, 18 % Remission
- ③ Schaltabstand auf Weiß, 90 % Remission

Maßzeichnung (Maße in mm)


WT2S, Hintergrundausbldung



- ① Vorzugsrichtung des Tastgutes
- ② Befestigungsbohrung, \varnothing ca. 3,1 mm
- ③ Empfangsanzeige
- ④ Optische Achse, Empfänger
- ⑤ Optikachse, Sender

Empfohlenes Zubehör

Weitere Geräteausführungen und Zubehör → www.sick.com/W2_Slim

	Kurzbeschreibung	Typ	Artikelnr.
Steckverbinder und Leitungen			
	Kopf A: Stecker, M8, 3-polig, gerade Kopf B: - Leitung: ungeschirmt	STE-0803-G	6037322

SICK AUF EINEN BLICK

SICK ist einer der führenden Hersteller von intelligenten Sensoren und Sensorlösungen für industrielle Anwendungen. Ein einzigartiges Produkt- und Dienstleistungsspektrum schafft die perfekte Basis für sicheres und effizientes Steuern von Prozessen, für den Schutz von Menschen vor Unfällen und für die Vermeidung von Umweltschäden.

Wir verfügen über umfassende Erfahrung in vielfältigen Branchen und kennen ihre Prozesse und Anforderungen. So können wir mit intelligenten Sensoren genau das liefern, was unsere Kunden brauchen. In Applikationszentren in Europa, Asien und Nordamerika werden Systemlösungen kundenspezifisch getestet und optimiert. Das alles macht uns zu einem zuverlässigen Lieferanten und Entwicklungspartner.

Umfassende Dienstleistungen runden unser Angebot ab: SICK LifeTime Services unterstützen während des gesamten Maschinenlebenszyklus und sorgen für Sicherheit und Produktivität.

Das ist für uns „Sensor Intelligence.“

WELTWEIT IN IHRER NÄHE:

Ansprechpartner und weitere Standorte → www.sick.com