

# X20(c)DI9371

## 1 Allgemeines

Das Modul ist mit 12 Eingängen in 1-Leitertechnik ausgestattet. Die Eingänge des Moduls sind für Sink-Beschaltung ausgelegt.

- 12 digitale Eingänge
- Sink-Beschaltung
- 1-Leitertechnik
- Software-Eingangsfiler für gesamtes Modul einstellbar

## 2 Coated Module

Coated Module sind X20 Module mit einer Schutzbeschichtung der Elektronikbaugruppe. Die Beschichtung schützt X20c Module vor Betauung und Schadgasen.

Die Elektronik der Module ist vollständig funktionskompatibel zu den entsprechenden X20 Modulen.

**In diesem Datenblatt werden zur Vereinfachung nur Bilder und Modulbezeichnungen der unbeschichteten Module verwendet.**

Die Beschichtung wurde nach folgenden Normen qualifiziert:

- Betauung: BMW GS 95011-4, 2x 1 Zyklus
- Schadgas: EN 60068-2-60, Methode 4, Exposition 21 Tage



### 2.1 Anlauftemperatur

Die Anlauftemperatur beschreibt die minimal zulässige Umgebungstemperatur im spannungslosen Zustand zum Zeitpunkt des Einschaltens des Coated Moduls. Diese darf bis zu  $-40^{\circ}\text{C}$  betragen. Im laufenden Betrieb gelten weiterhin die Bedingungen laut Angabe in den technischen Daten.

#### Information:

**Es ist unbedingt darauf zu achten, dass es im geschlossenen Schaltschrank zu keiner Zwangskühlung durch Luftströmungen, wie z. B. durch den Einsatz eines Lüfters oder Lüftungsschlitze, kommt.**

## 3 Bestelldaten

Bestellnummer	Kurzbeschreibung	Abbildung
	<b>Digitale Eingänge</b>	
X20DI9371	X20 Digitales Eingangsmodul, 12 Eingänge, 24 VDC, Sink, Eingangsfiler parametrierbar, 1-Leitertechnik	
X20cDI9371	X20 Digitales Eingangsmodul, beschichtet, 12 Eingänge, 24 VDC, Sink, Eingangsfiler parametrierbar, 1-Leitertechnik	
	<b>Erforderliches Zubehör</b>	
	<b>Busmodule</b>	
X20BM11	X20 Busmodul, 24 VDC codiert, interne I/O-Versorgung durchverbunden	
X20BM15	X20 Busmodul, mit Knotennummernschalter, 24 VDC codiert, interne I/O-Versorgung durchverbunden	
X20cBM11	X20 Busmodul, beschichtet, 24 VDC codiert, interne I/O-Versorgung durchverbunden	
	<b>Feldklemmen</b>	
X20TB12	X20 Feldklemme, 12-polig, 24 VDC codiert	

Tabelle 1: X20DI9371, X20cDI9371 - Bestelldaten

## 4 Technische Daten

Bestellnummer	X20DI9371	X20cDI9371
<b>Kurzbeschreibung</b>		
I/O-Modul	12 digitale Eingänge 24 VDC in 1-Leitertechnik	
<b>Allgemeines</b>		
B&R ID-Code	0x1B95	0xD574
Statusanzeigen	I/O-Funktion pro Kanal, Betriebszustand, Modulstatus	
Diagnose		
Modul Run/Error	Ja, per Status-LED und SW-Status	
Leistungsaufnahme		
Bus	0,18 W	
I/O-intern	1,75 W <sup>1)</sup>	
Zusätzliche Verlustleistung durch Aktoren (ohmsch) [W]	-	
Zulassungen		
CE	Ja	
ATEX	Zone 2, II 3G Ex nA nC IIA T5 Gc IP20, Ta (siehe X20 Anwenderhandbuch) FTZÜ 09 ATEX 0083X	
UL	cULus E115267 Industrial Control Equipment	
HazLoc	cCSAus 244665 Process Control Equipment for Hazardous Locations Class I, Division 2, Groups ABCD, T5	
DNV GL	Temperature: <b>B</b> (0 - 55 °C) Humidity: <b>B</b> (up to 100%) Vibration: <b>B</b> (4 g) EMC: <b>B</b> (bridge and open deck)	
LR	ENV1	
KR	Ja	
ABS	Ja	
EAC	Ja	
KC	Ja	-
<b>Digitale Eingänge</b>		
Nennspannung	24 VDC	
Eingangsscharakteristik nach EN 61131-2	Typ 1	
Eingangsspannung	24 VDC -15% / +20%	
Eingangsstrom bei 24 VDC	typ. 3,75 mA	
Eingangsbeschaltung	Sink	
EingangsfILTER		
Hardware	≤100 µs	
Software	Default 1 ms, zwischen 0 und 25 ms in 0,2 ms Schritten einstellbar	
Anschlussstechnik	1-Leitertechnik	
Eingangswiderstand	typ. 6,4 kΩ	
Schaltsschwellen		
Low	<5 VDC	
High	>15 VDC	
Isolationsspannung zwischen Kanal und Bus	500 V <sub>eff</sub>	
<b>Elektrische Eigenschaften</b>		
Potenzialtrennung	Kanal zu Bus getrennt Kanal zu Kanal nicht getrennt	
<b>Einsatzbedingungen</b>		
Einbaulage		
waagrecht	Ja	
senkrecht	Ja	
Aufstellungshöhe über NN (Meeresspiegel)		
0 bis 2000 m	Keine Einschränkung	
>2000 m	Reduktion der Umgebungstemperatur um 0,5°C pro 100 m	
Schutzart nach EN 60529	IP20	
<b>Umgebungsbedingungen</b>		
Temperatur		
Betrieb		
waagrechte Einbaulage	-25 bis 60°C	
senkrechte Einbaulage	-25 bis 50°C	
Derating	Siehe Abschnitt "Derating"	
Anlauf-temperatur	-	Ja, -40°C
Lagerung	-40 bis 85°C	
Transport	-40 bis 85°C	

Tabelle 2: X20DI9371, X20cDI9371 - Technische Daten


Bestellnummer	X20DI9371	X20cDI9371
Luftfeuchtigkeit		
Betrieb	5 bis 95%, nicht kondensierend	Bis 100%, kondensierend
Lagerung	5 bis 95%, nicht kondensierend	
Transport	5 bis 95%, nicht kondensierend	
<b>Mechanische Eigenschaften</b>		
Anmerkung	Feldklemme 1x X20TB12 gesondert bestellen Busmodul 1x X20BM11 gesondert bestellen	Feldklemme 1x X20TB12 gesondert bestellen Busmodul 1x X20cBM11 gesondert bestellen
Rastermaß	12,5 <sup>+0,2</sup> mm	

Tabelle 2: X20DI9371, X20cDI9371 - Technische Daten

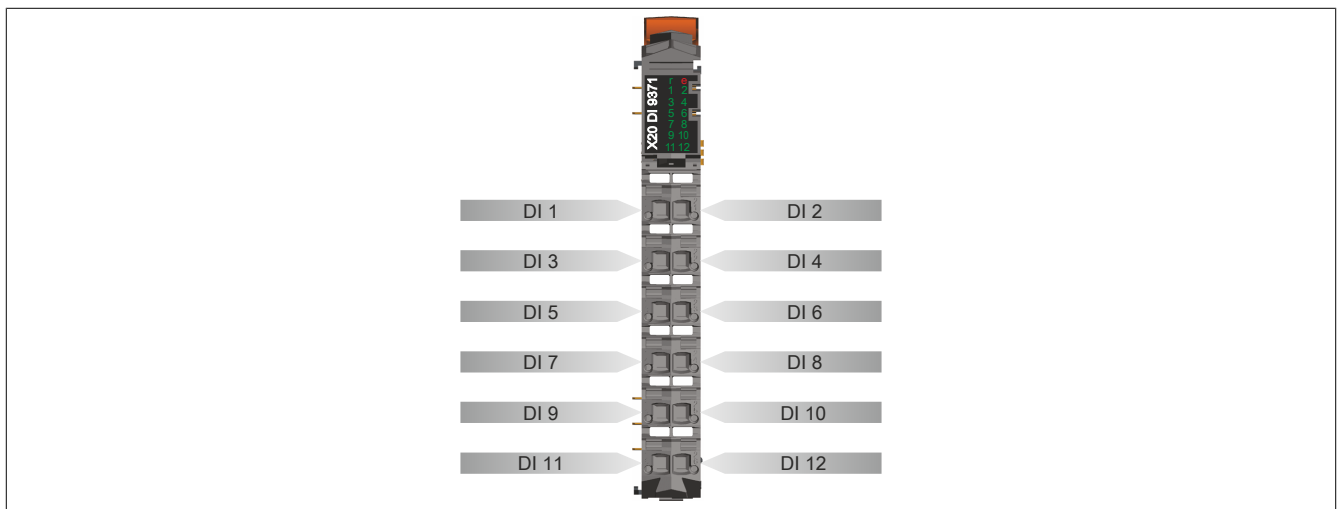
- 1) Die für den Betrieb des Moduls extern aufgenommene Leistung fließt über den GND-Kontakt des Einspeisemoduls ab und muss daher in der Leistungsbilanz des Einspeisemoduls berücksichtigt werden.

## 5 Status-LEDs

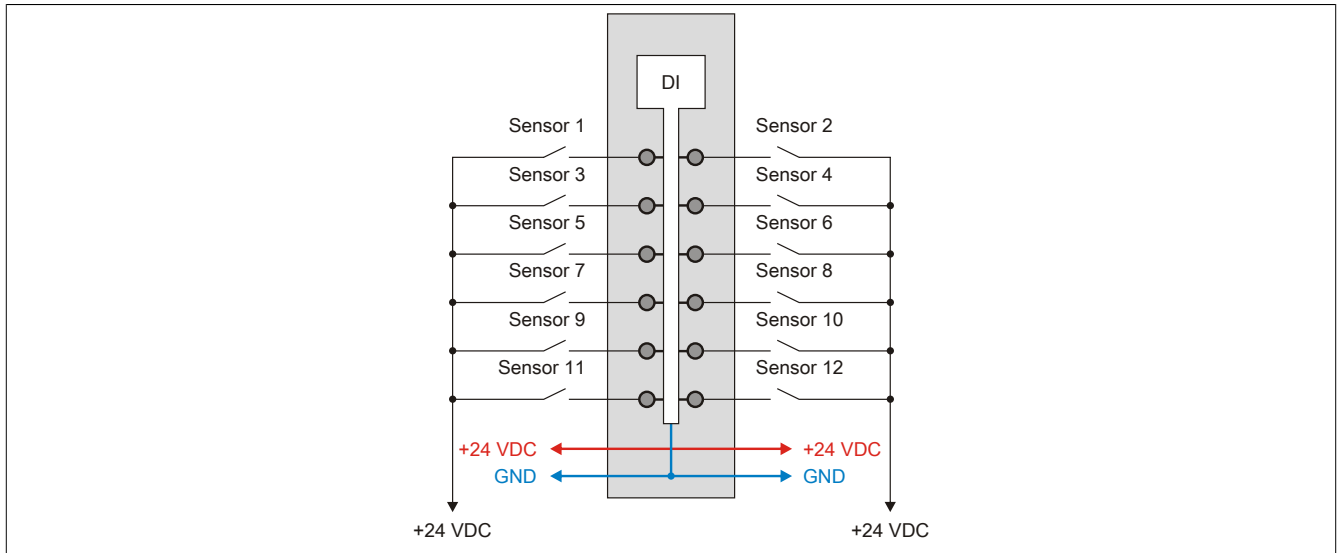
Für die Beschreibung der verschiedenen Betriebsmodi siehe X20 System Anwenderhandbuch, Abschnitt "Zusätzliche Informationen - Diagnose-LEDs".

Abbildung	LED	Farbe	Status	Beschreibung
	r	Grün	Aus	Modul nicht versorgt
			Single Flash	Modus RESET
			Blinkend	Modus PREOPERATIONAL
			Ein	Modus RUN
	e	Rot	Aus	Modul nicht versorgt oder alles in Ordnung
	e + r	Rot ein / grüner Single Flash		Firmware ist ungültig
	1 - 12	Grün		Eingangszustand des korrespondierenden digitalen Eingangs

## 6 Anschlussbelegung

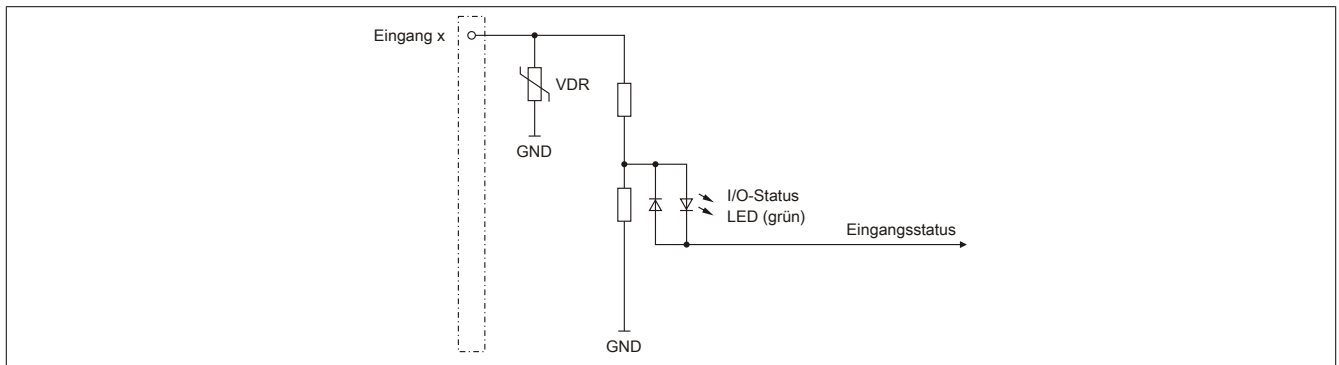


## 7 Anschlussbeispiel

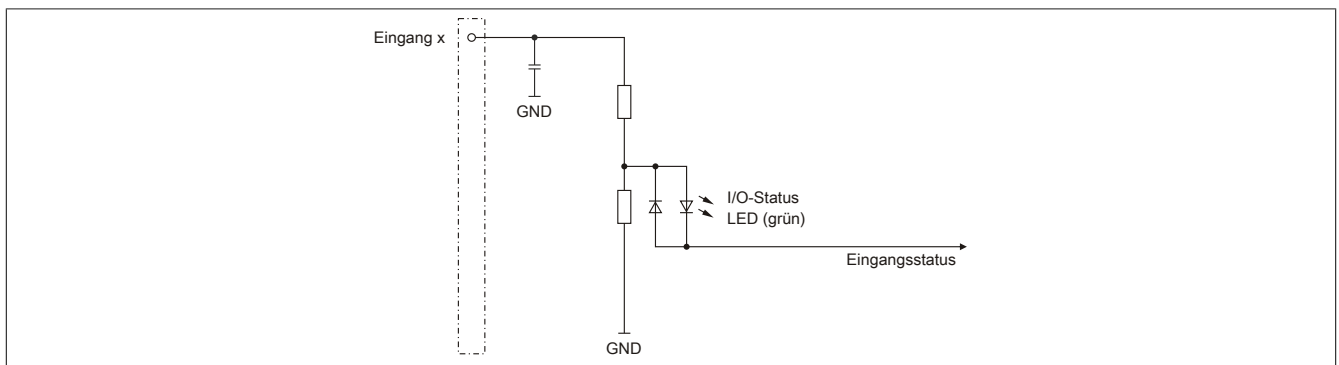


## 8 Eingangsschema

Bis Hardware-Revision <G0

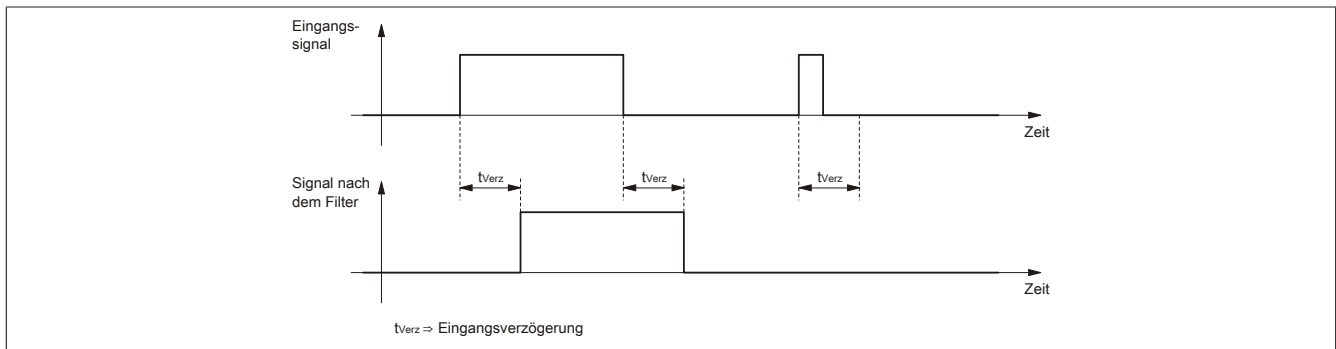


Ab Hardware-Revision G0



## 9 Eingangfilter

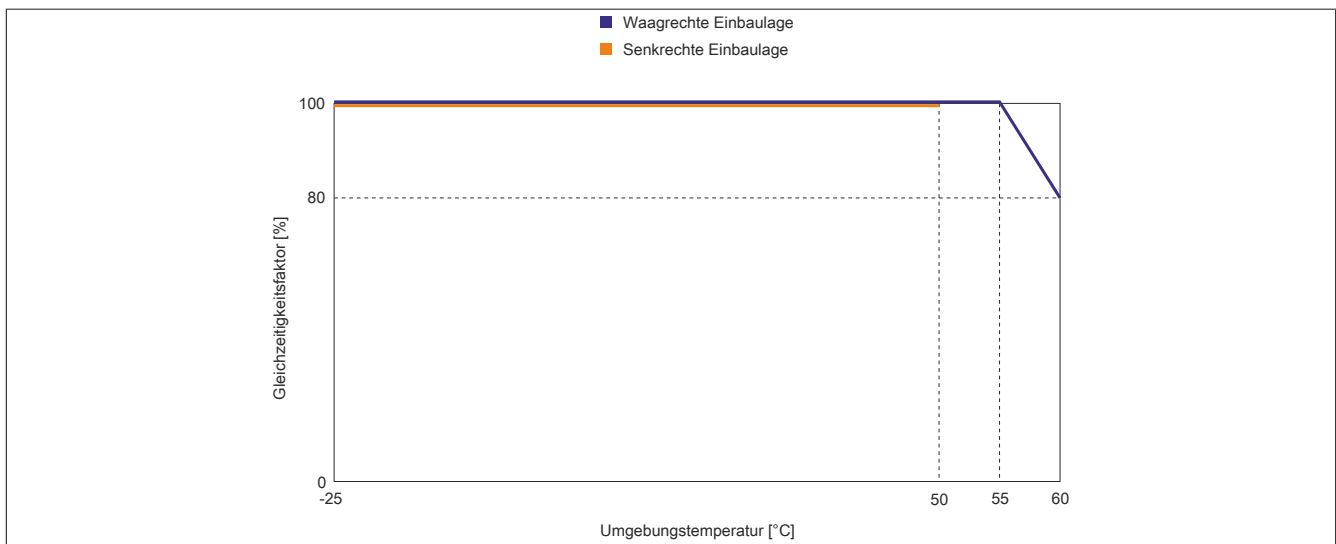
Für jeden Eingang ist ein Eingangfilter vorhanden. Die Eingangsverzögerung kann durch das Register "ConfigOutput01" auf Seite 7 eingestellt werden. Störimpulse, die kürzer sind als die Eingangsverzögerung, werden durch den Eingangfilter unterdrückt.



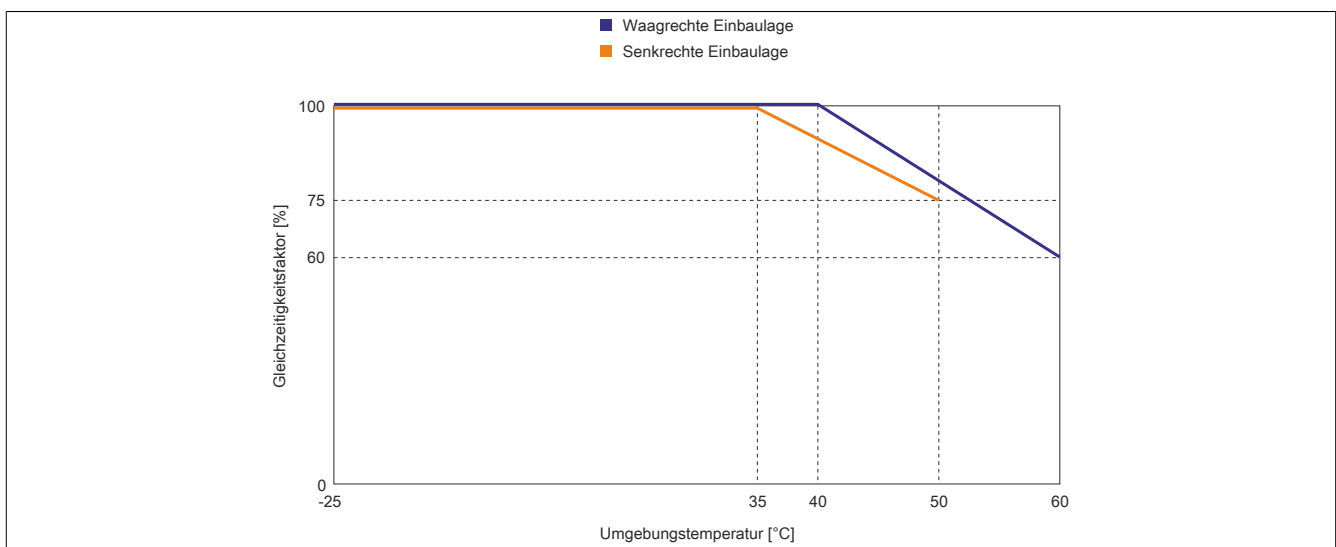
## 10 Derating

Für den Gleichzeitigkeitsfaktor sind die unten angeführten Deratings zu beachten.

### Derating des Gleichzeitigkeitsfaktors bei 24 VDC Eingangsspannung



### Derating des Gleichzeitigkeitsfaktors bei 28,8 VDC Eingangsspannung



## 11 Registerbeschreibung

### 11.1 Allgemeine Datenpunkte

Neben den in der Registerbeschreibung beschriebenen Registern verfügt das Modul über zusätzliche allgemeine Datenpunkte. Diese sind nicht modulspezifisch, sondern enthalten allgemeine Informationen wie z. B. Seriennummer und Hardware-Variante.

Die allgemeinen Datenpunkte sind im X20 System Anwenderhandbuch, Abschnitt "Zusätzliche Informationen - Allgemeine Datenpunkte" beschrieben.

### 11.2 Funktionsmodell 0 - Standard

Register	Fixed Offset	Name	Datentyp	Lesen		Schreiben	
				Zyklisch	Azyklisch	Zyklisch	Azyklisch
<b>Konfiguration</b>							
18	-	ConfigOutput01 (Eingangsfiler)	USINT				•
<b>Kommunikation</b>							
-	1	DigitalInput	UINT	•			
0	1	Eingangszustand der digitalen Eingänge 1 bis 8	USINT				
		DigitalInput01	Bit 0				
		...	...				
		DigitalInput08	Bit 7				
1	2	Eingangszustand der dig. Eingänge 9 bis 12	USINT	•			
		DigitalInput09	Bit 0				
		...	...				
		DigitalInput12	Bit 3				

Fixed-Module unterstützen nur eine bestimmte Anordnung ihrer Datenpunkte im X2X-Frame. Zyklische Zugriffe erfolgen nicht mit Hilfe der Registeradresse, sondern über den vordefinierten Offset.

Der azyklische Zugriff erfolgt weiterhin über die Registernummern.

### 11.3 Funktionsmodell 254 - Bus Controller

Register	Offset <sup>1)</sup>	Name	Datentyp	Lesen		Schreiben	
				Zyklisch	Azyklisch	Zyklisch	Azyklisch
<b>Konfiguration</b>							
18	-	ConfigOutput01 (Eingangsfiler)	USINT				•
<b>Kommunikation</b>							
0	0	Eingangszustand der digitalen Eingänge 1 bis 8	USINT	•			
		DigitalInput01	Bit 0				
		...	...				
		DigitalInput08	Bit 7				
1	1	Eingangszustand der dig. Eingänge 9 bis 12	USINT	•			
		DigitalInput09	Bit 0				
		...	...				
		DigitalInput12	Bit 3				

1) Der Offset gibt an, wo das Register im CAN-Objekt angeordnet ist.

#### 11.3.1 Verwendung des Moduls am Bus Controller

Das Funktionsmodell 254 "Bus Controller" wird defaultmäßig nur von nicht konfigurierbaren Bus Controllern verwendet. Alle anderen Bus Controller können, abhängig vom verwendeten Feldbus, andere Register und Funktionen verwenden.

Für Detailinformationen siehe X20 Anwenderhandbuch (ab Version 3.50), Abschnitt "Zusätzliche Informationen - Verwendung von I/O-Modulen am Bus Controller".

#### 11.3.2 CAN-I/O Bus Controller

Das Modul belegt an CAN-I/O 2 digitale logische Steckplätze.

## 11.4 Digitale Eingänge

### Ungefiltert

Der Eingangszustand wird mit einem festen Versatz bezogen auf den Netzwerkzyklus erfasst und im selben Zyklus übertragen.

### Gefiltert

Der gefilterte Zustand wird mit einem festen Versatz bezogen auf den Netzwerkzyklus erfasst und im selben Zyklus übertragen. Das Filtern erfolgt asynchron zum Netzwerk in einem Raster von 200 µs mit einem Netzwerk bedingten Jitter von bis zu 50 µs.

#### 11.4.1 Digitale Eingangsfilter

Name:

ConfigOutput01

In diesem Register kann der Filterwert für alle digitalen Eingänge parametrisiert werden.

Der Filterwert kann in Schritten von 100 µs eingestellt werden. Da die Abtastung der Eingangssignale jedoch im Raster von 200 µs erfolgt, ist es sinnvoll Werte in 2er-Schritten einzugeben.

Datentyp	Werte	Filter
USINT	0	Kein Softwarefilter (Bus Controller Default)
	2	0,2 ms
	...	...
	250	25 ms - höhere Werte werden auf diesen Wert begrenzt

#### 11.4.2 Eingangszustand der digitalen Eingänge 1 bis 12

Name:

DigitalInput bzw.

DigitalInput01 bis DigitalInput12

In diesem Register ist der Eingangszustand der digitalen Eingänge 1 bis 12 abgebildet.

Nur Funktionsmodell 0 - Standard

In der Automation Studio I/O-Konfiguration kann mittels der Einstellung "Gepackte Eingänge" bestimmt werden, ob alle Bits dieser Register einzeln in der Automation Studio I/O-Zuordnung als Datenpunkte aufgelegt werden ("DigitalInput01" bis "DigitalInput12"), oder ob dieses Register als einzelner UINT-Datenpunkt ("DigitalInput") angezeigt werden soll.

Datentyp	Werte	Information
UINT	0 bis 4095	Gepackte Eingänge = Ein
USINT	Siehe Bitstruktur	Gepackte Eingänge = Aus oder Funktionsmodell <> 0 - Standard

Bitstruktur:

#### Register 0

Bit	Bezeichnung	Wert	Information
0	DigitalInput01	0 oder 1	Eingangszustand Digitaleingang 1
...		...	
7	DigitalInput08	0 oder 1	Eingangszustand Digitaleingang 8

#### Register 1

Bit	Bezeichnung	Wert	Information
0	DigitalInput09	0 oder 1	Eingangszustand Digitaleingang 9
...		...	
3	DigitalInput12	0 oder 1	Eingangszustand Digitaleingang 12

### 11.5 Minimale Zykluszeit

Die minimale Zykluszeit gibt an, bis zu welcher Zeit der Buszyklus heruntergefahren werden kann, ohne dass Kommunikationsfehler auftreten. Es ist zu beachten, dass durch sehr schnelle Zyklen die Restzeit zur Behandlung der Überwachungen, Diagnosen und azyklischen Befehle verringert wird.

Minimale Zykluszeit	
Ohne Filterung	100 µs
Mit Filterung	150 µs

### 11.6 Minimale I/O-Updatezeit

Die minimale I/O-Updatezeit gibt an, bis zu welcher Zeit der Buszyklus heruntergefahren werden kann, so dass in jedem Zyklus ein I/O-Update erfolgt.

Minimale I/O-Updatezeit	
Ohne Filterung	100 µs
Mit Filterung	200 µs