

X20DO2322

1 Allgemeines

Das Modul ist mit 2 Ausgängen in 3-Leitertechnik ausgestattet. Es ist für die X20 Feldklemme 6-fach ausgelegt. Aus z. B. logistischen Gründen kann aber ebenso die 12-fach Klemme verwendet werden.

- 2 digitale Ausgänge
- Source Beschaltung
- 3-Leitertechnik
- 24 VDC und GND für Aktorversorgung
- Integrierter Ausgangsschutz
- OSP-Modus

2 Bestelldaten


Bestellnummer	Kurzbeschreibung	Abbildung
	Digitale Ausgänge	
X20DO2322	X20 Digitales Ausgangsmodul, 2 Ausgänge, 24 VDC, 0,5 A, Source, 3-Leitertechnik	
	Erforderliches Zubehör	
	Busmodule	
X20BM11	X20 Busmodul, 24 VDC codiert, interne I/O-Versorgung durchverbunden	
X20BM15	X20 Busmodul, mit Knotennummerschalter, 24 VDC codiert, interne I/O-Versorgung durchverbunden	
	Feldklemmen	
X20TB06	X20 Feldklemme, 6-polig, 24 VDC codiert	
X20TB12	X20 Feldklemme, 12-polig, 24 VDC codiert	

Tabelle 1: X20DO2322 - Bestelldaten

3 Technische Daten

Bestellnummer	X20DO2322
Kurzbeschreibung	
I/O-Modul	2 digitale Ausgänge 24 VDC in 3-Leitertechnik
Allgemeines	
B&R ID-Code	0x1B96
Statusanzeigen	I/O-Funktion pro Kanal, Betriebszustand, Modulstatus
Diagnose	
Modul Run/Error	Ja, per Status-LED und SW-Status
Ausgänge	Ja, per Status-LED und SW-Status (Ausgangsfehlerstatus)
Leistungsaufnahme	
Bus	0,13 W
I/O-intern	0,33 W
Zusätzliche Verlustleistung durch Aktoren (ohmsch) [W] ¹⁾	+0,1
Zulassungen	
CE	Ja
ATEX	Zone 2, II 3G Ex nA nC IIA T5 Gc IP20, Ta (siehe X20 Anwenderhandbuch) FTZÜ 09 ATEX 0083X
UL	cULus E115267 Industrial Control Equipment
HazLoc	cCSAus 244665 Process Control Equipment for Hazardous Locations Class I, Division 2, Groups ABCD, T5
DNV GL	Temperature: B (0 - 55 °C) Humidity: B (up to 100%) Vibration: B (4 g) EMC: B (bridge and open deck)
LR	ENV1
KR	Ja
ABS	Ja
EAC	Ja
KC	Ja
Digitale Ausgänge	
Ausführung	FET Plus-schaltend
Nennspannung	24 VDC
Schaltspannung	24 VDC -15% / +20%
Ausgangsnennstrom	0,5 A
Summennennstrom	1 A
Anschlusstechnik	3-Leitertechnik
Ausgangsbeschaltung	Source
Ausgangsschutz	Thermische Abschaltung bei Überstrom oder Kurzschluss (siehe Wert "Kurzschluss Spitzenstrom") Interne Freilaufdiode zum Schalten ind. Lasten (siehe Abschnitt "Schalten induktiver Lasten")
Aktorversorgung	0,5 A in Summe für ausgangsunabhängige Actorversorgung
Diagnosestatus	Ausgangsüberwachung mit Verzögerung 10 ms
Leckstrom bei abgeschaltetem Ausgang	5 µA
R _{DS(on)}	210 mΩ
Kurzschluss Spitzenstrom	<12 A
Einschaltung bei Überlastabschaltung bzw. Kurzschlussabschaltung	ca. 10 ms (abhängig von der Modultemperatur)
Schaltverzögerung ²⁾	
0 -> 1	<300 µs
1 -> 0	<300 µs
Schaltfrequenz	
ohmsche Last ²⁾	max. 500 Hz
induktive Last	Siehe Abschnitt "Schalten induktiver Lasten"
Bremsspannung beim Abschalten induktiver Lasten	typ. 50 VDC
Isolationsspannung zwischen Kanal und Bus	500 V _{eff}
Aktorversorgung	
Spannung	Modulversorgung abzüglich Spannungsabfall am Kurzschlusschutz
Spannungsabfall am Kurzschlusschutz bei 500 mA	max. 2 V
kurzschlussfest	Ja
Leistungsaufnahme	
Aktorversorgung	max. 12 W ³⁾
Elektrische Eigenschaften	
Potenzialtrennung	Kanal zu Bus getrennt Kanal zu Kanal und I/O-Versorgung nicht getrennt
Einsatzbedingungen	
Einbaulage	
waagrecht	Ja
senkrecht	Ja

Tabelle 2: X20DO2322 - Technische Daten


Bestellnummer	X20DO2322	
Aufstellungshöhe über NN (Meeresspiegel)		
0 bis 2000 m	Keine Einschränkung	
>2000 m	Reduktion der Umgebungstemperatur um 0,5°C pro 100 m	
Schutzart nach EN 60529	IP20	
Umgebungsbedingungen		
Temperatur		
Betrieb		
waagrechte Einbaulage	-25 bis 60°C	
senkrechte Einbaulage	-25 bis 50°C	
Derating	-	
Lagerung	-40 bis 85°C	
Transport	-40 bis 85°C	
Luftfeuchtigkeit		
Betrieb	5 bis 95%, nicht kondensierend	
Lagerung	5 bis 95%, nicht kondensierend	
Transport	5 bis 95%, nicht kondensierend	
Mechanische Eigenschaften		
Anmerkung	Feldklemme 1x X20TB06 oder X20TB12 gesondert bestellen Busmodul 1x X20BM11 gesondert bestellen	
Rastermaß	12,5 ^{+0,2} mm	

Tabelle 2: X20DO2322 - Technische Daten

- 1) Anzahl der Ausgänge x $R_{DS(on)}$ x Ausgangsnennstrom²; Ein Berechnungsbeispiel ist im X20 System Anwenderhandbuch im Abschnitt "Mechanische und elektrische Konfiguration" zu finden.
- 2) Bei Lasten ≤ 1 k Ω
- 3) Die Leistungsaufnahme der am Modul angeschlossenen Sensoren darf 12 W nicht überschreiten.

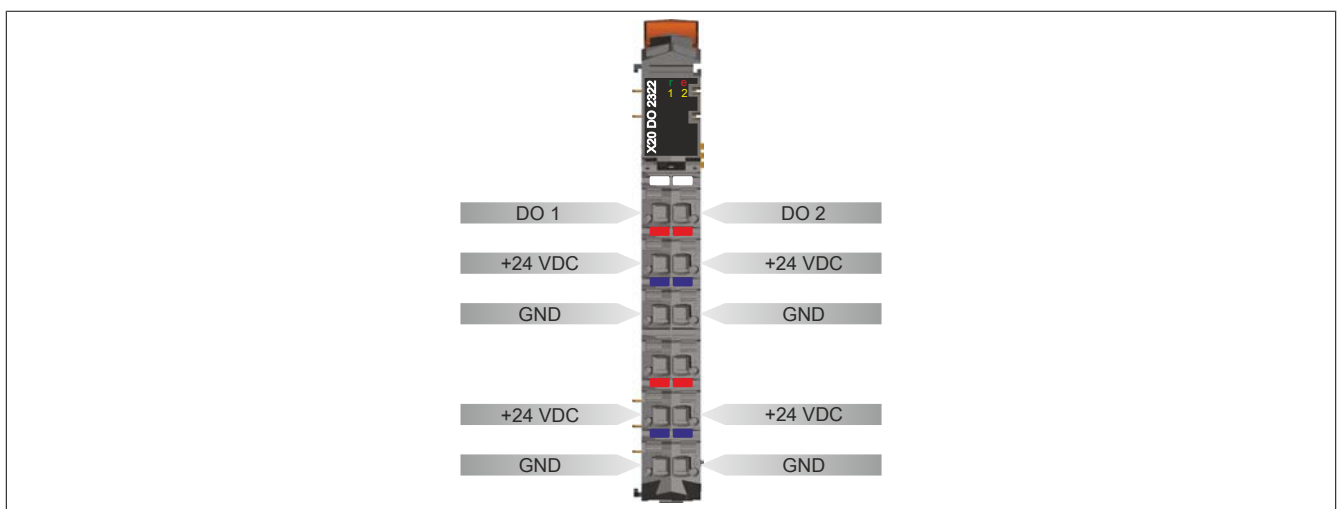
4 Status-LEDs

Für die Beschreibung der verschiedenen Betriebsmodi siehe X20 System Anwenderhandbuch, Abschnitt "Zusätzliche Informationen - Diagnose-LEDs".

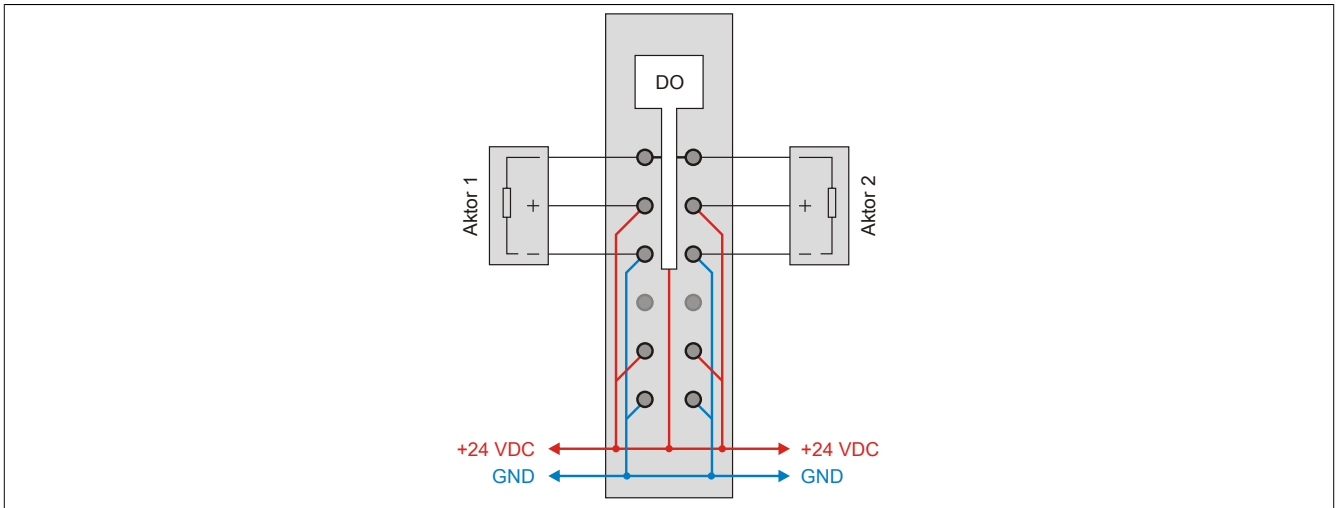
Abbildung	LED	Farbe	Status	Beschreibung
	r	Grün	Aus	Modul nicht versorgt
			Single Flash	Modus RESET
			Blinkend	Modus PREOPERATIONAL
			Ein	Modus RUN
			Flackernd (ca. 10 Hz)	Modul befindet sich im OSP-Zustand
	e	Rot	Aus	Modul nicht versorgt oder alles in Ordnung
			Single Flash	Warnung/Fehler eines I/O-Kanals. Pegelüberwachung der Digitalausgänge hat angesprochen.
	e + r	Rot ein / grüner Single Flash	Firmware ist ungültig	
	1 - 2	Orange		Ausgangszustand des korrespondierenden digitalen Ausgangs

5 Anschlussbelegung

Für eine einfache Verdrahtung sind am Modul Hilfskontakte aufgelegt. VDC- und GND-Kontakte sind intern miteinander verbunden und in Summe mit 0,5 A belastbar (siehe Abschnitt "Anschlussbeispiel" auf Seite 4).



6 Anschlussbeispiel



Vorsicht!

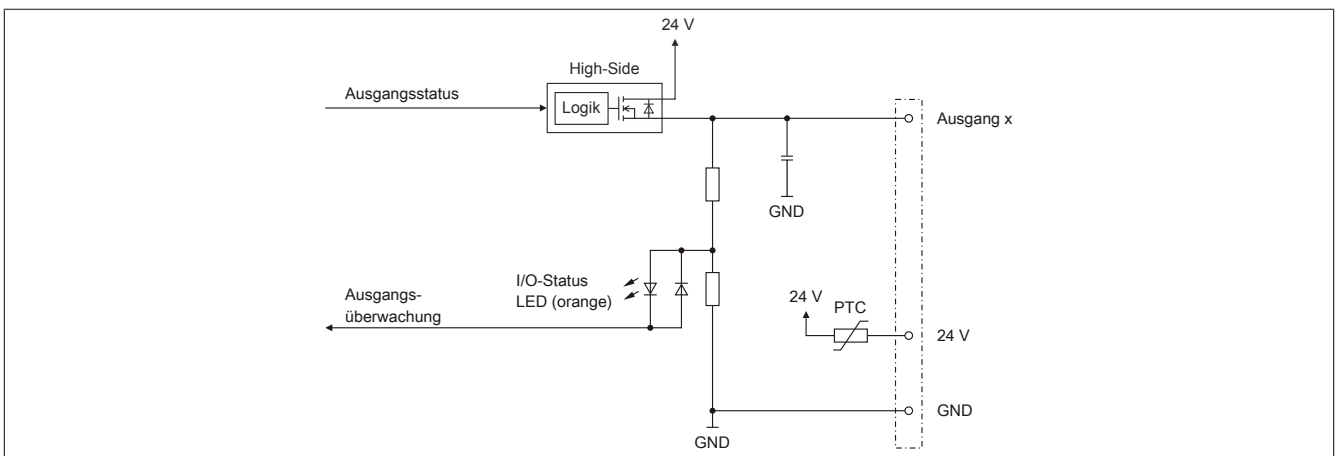
Wird das Modul außerhalb der Spezifikation betrieben, kann der Ausgangsstrom über den maximal zulässigen Nominalstrom steigen. Dies gilt sowohl für die Einzelkanäle als auch für den Summenstrom des Moduls.

Entsprechende Kabelquerschnitte oder externe Sicherungsmaßnahmen sind deshalb vorzusehen.

7 OSP-Hardwarevoraussetzungen

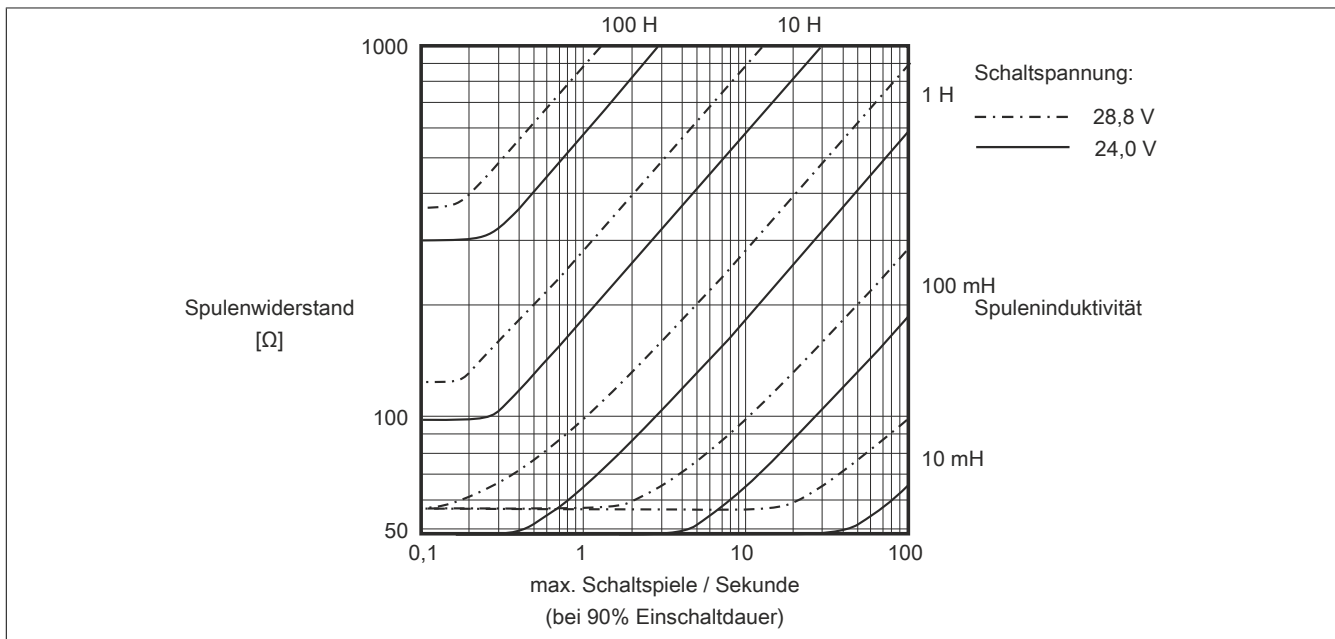
Um den OSP-Modus sinnvoll einzusetzen, sollte beim Aufbau der Applikation sichergestellt werden, dass die Energieversorgung des Ausgangsmoduls und der CPU voneinander unabhängig gestaltet sind.

8 Ausgangsschema



9 Schalten induktiver Lasten

Umgebungstemperatur: 60°C, alle Ausgänge gleich belastet



Information:

Bei Überschreiten der maximalen Schaltspiele pro Sekunde muss eine externe Freilaufdiode verwendet werden.

Betriebsfälle außerhalb des Diagrammbereichs sind nicht zulässig!

10 Registerbeschreibung

10.1 Allgemeine Datenpunkte

Neben den in der Registerbeschreibung beschriebenen Registern verfügt das Modul über zusätzliche allgemeine Datenpunkte. Diese sind nicht modulspezifisch, sondern enthalten allgemeine Informationen wie z. B. Seriennummer und Hardware-Variante.

Die allgemeinen Datenpunkte sind im X20 System Anwenderhandbuch, Abschnitt "Zusätzliche Informationen - Allgemeine Datenpunkte" beschrieben.

10.2 Funktionsmodell 0 - Standard

Register	Fixed Offset	Name	Datentyp	Lesen		Schreiben	
				Zyklisch	Azyklisch	Zyklisch	Azyklisch
2	0	DigitalOutput	USINT			•	
		DigitalOutput01	Bit 0				
		DigitalOutput02	Bit 1				
30	1	StatusInput01	USINT	•			
		StatusDigitalOutput01	Bit 0				
		StatusDigitalOutput02	Bit 1				

Fixed-Module unterstützen nur eine bestimmte Anordnung ihrer Datenpunkte im X2X-Frame. Zyklische Zugriffe erfolgen nicht mit Hilfe der Registeradresse, sondern über den vordefinierten Offset.

Der azyklische Zugriff erfolgt weiterhin über die Registernummern.

10.3 Funktionsmodell 1 - OSP

Register	Fixed Offset	Name	Datentyp	Lesen		Schreiben	
				Zyklisch	Azyklisch	Zyklisch	Azyklisch
2	0	Schaltzustand der digitalen Ausgänge 1 bis 2	USINT			•	
		DigitalOutput01	Bit 0				
		DigitalOutput02	Bit 1				
30	1	Status der digitalen Ausgänge 1 bis 2	USINT	•			
		StatusDigitalOutput01	Bit 0				
		StatusDigitalOutput02	Bit 1				
34	1	OSP-Ausgabe im Modul aktivieren	USINT			•	
		OSPValid	Bit 0				
32	-	CfgOSPMODE	USINT				•
36	-	CfgOSPValue	USINT				•

Fixed-Module unterstützen nur eine bestimmte Anordnung ihrer Datenpunkte im X2X-Frame. Zyklische Zugriffe erfolgen nicht mit Hilfe der Registeradresse, sondern über den vordefinierten Offset.

Der azyklische Zugriff erfolgt weiterhin über die Registernummern.

10.4 Funktionsmodell 254 - Bus Controller

Register	Offset ¹⁾	Name	Datentyp	Lesen		Schreiben	
				Zyklisch	Azyklisch	Zyklisch	Azyklisch
2	0	Schaltzustand der digitalen Ausgänge 1 bis 2	USINT			•	
		DigitalOutput01	Bit 0				
		DigitalOutput02	Bit 1				
30	-	Status der digitalen Ausgänge 1 bis 2	USINT		•		
		StatusDigitalOutput01	Bit 0				
		StatusDigitalOutput02	Bit 1				

1) Der Offset gibt an, wo das Register im CAN-Objekt angeordnet ist.

10.4.1 Verwendung des Moduls am Bus Controller

Das Funktionsmodell 254 "Bus Controller" wird defaultmäßig nur von nicht konfigurierbaren Bus Controllern verwendet. Alle anderen Bus Controller können, abhängig vom verwendeten Feldbus, andere Register und Funktionen verwenden.

Für Detailinformationen siehe X20 Anwenderhandbuch (ab Version 3.50), Abschnitt "Zusätzliche Informationen - Verwendung von I/O-Modulen am Bus Controller".

10.4.2 CAN-I/O Bus Controller

Das Modul belegt an CAN-I/O 1 digitalen logischen Steckplatz.

10.5 Digitale Ausgänge

Der Ausgangszustand wird auf die Ausgangskanäle mit einem festen Versatz (<60 µs) bezogen auf den Netzwerkzyklus (SyncOut) übertragen.

10.5.1 Schaltzustand der digitalen Ausgänge 1 bis 2

Name:

DigitalOutput

DigitalOutput01 bis DigitalOutput02

In diesem Register ist der Schaltzustand der digitalen Ausgänge 1 bis 2 hinterlegt.

Nur Funktionsmodell 0 - Standard:

In der Automation Studio I/O-Konfiguration kann mittels der Einstellung "Gepackte Ausgänge" bestimmt werden, ob alle Bits dieses Registers einzeln in der Automation Studio I/O-Zuordnung als Datenpunkte aufgelegt werden ("DigitalOutput01" bis "DigitalOutput0x"), oder ob dieses Register als einzelner USINT-Datenpunkt ("DigitalOutput") angezeigt werden soll.

Datentyp	Werte	Information
USINT	0 bis 3	Gepackte Ausgänge = Ein
	Siehe Bitstruktur	Gepackte Ausgänge = Aus oder Funktionsmodell <> 0 - Standard

Bitstruktur:

Bit	Bezeichnung	Wert	Information
0	DigitalOutput01	0	Digitalausgang 01 rückgesetzt
		1	Digitalausgang 01 gesetzt
1	DigitalOutput02	0	Digitalausgang 02 rückgesetzt
		1	Digitalausgang 02 gesetzt

10.6 Überwachungsstatus der digitalen Ausgänge

Auf dem Modul werden die Ausgangszustände der Ausgänge mit den Sollzuständen verglichen. Als Sollzustand wird die Ansteuerung der Ausgangstreiber verwendet.

Eine Änderung des Ausgangszustands bewirkt das Rücksetzen der Überwachung dieses Ausganges. Der Status jedes einzelnen Kanals kann ausgelesen werden. Eine Änderung des Überwachungsstatus wird aktiv als Fehlermeldung abgesetzt.

10.6.1 Status der digitalen Ausgänge 1 bis 2

Name:

StatusInput01

StatusDigitalOutput01 bis StatusDigitalOutput02

In diesem Register ist der Status der digitalen Ausgänge 1 bis 2 abgebildet.

Nur Funktionsmodell 0 - Standard:

In der Automation Studio I/O-Konfiguration kann mittels der Einstellung "Gepackte Ausgänge" bestimmt werden, ob alle Bits dieses Registers einzeln in der Automation Studio I/O-Zuordnung als Datenpunkte aufgelegt werden ("StatusDigitalOutput01" bis "StatusDigitalOutput0x"), oder ob dieses Register als einzelner USINT-Datenpunkt ("StatusInput01") angezeigt werden soll.

Datentyp	Werte	Information
USINT	0 bis 3	Gepackte Ausgänge = Ein
	Siehe Bitstruktur	Gepackte Ausgänge = Aus oder Funktionsmodell <> 0 - Standard

Bitstruktur:

Bit	Bezeichnung	Wert	Information
0	StatusDigitalOutput01	0	Kanal 01: Kein Fehler
		1	Kanal 01: <ul style="list-style-type: none"> • Kurzschluss oder Überlast • Kanal eingeschalten und fehlende I/O-Versorgung • Kanal ausgeschalten und externe Spannung an Kanal angelegt
1	StatusDigitalOutput02	0	Kanal 02: Kein Fehler
		1	Kanal 02: Für Fehlerbeschreibung siehe Kanal 01

10.7 Funktionsmodell "OSP"

Im Funktionsmodell "OSP" (Operator Set Predefined) definiert der Anwender einen analogen Wert bzw. ein digitales Muster. Dieser OSP-Wert wird ausgegeben, sobald die Kommunikation zwischen Modul und Master abbricht.

Funktionsweise

Der Anwender hat die Wahl zwischen 2 OSP-Modi:

- Letzten gültigen Wert halten
- Durch statischen Wert ersetzen

Im ersten Fall behält das Modul den letzten Wert als gültig erkannten Ausgabezustand bei.

Bei Auswahl des Modus "Durch statischen Wert ersetzen" muss auf dem dazugehörigen Value-Register ein plausibler Ausgabewert eingetragen sein. Bei Auftritt eines OSP-Ereignisses wird dieser Wert anstatt des aktuell vom Task angeforderten Wertes ausgegeben.

10.7.1 OSP-Ausgabe im Modul aktivieren

Name:

OSPValid

Dieser Datenpunkt bietet die Möglichkeit die Ausgabe des Moduls zu starten und während des laufenden Betriebs den OSP-Anwendungsfall anzufordern.

Datentyp	Werte
USINT	Siehe Bitstruktur

Bitstruktur:

Bit	Bezeichnung	Wert	Information
0	OSPValid	0	OSP-Betrieb anfordern (nach Erststart oder Modul in Standby)
		1	Normalbetrieb anfordern
1 - 7	Reserviert	0	

Das OSPValid-Bit existiert einmal am Modul und wird vom Anwendertask verwaltet. Zum Start der aktivierten Kanäle muss es gesetzt werden. Solange das OSPValid-Bit im Modul gesetzt bleibt, verhält sich das Modul äquivalent zum Funktionsmodell "Standard".

Ereignet sich ein OSP-Ereignis, z. B. Abbruch der Kommunikation zwischen Modul und Master CPU, wird modulseitig das OSPValid-Bit zurückgesetzt. Das Modul fällt in den OSP-Zustand und die Ausgabe erfolgt entsprechend der Konfiguration im Register "OSPMode" auf Seite 9.

Grundsätzlich gilt:

Auch nach Regenerierung des Kommunikationskanals steht der OSP-Ersatzwert weiter an. Der OSP-Zustand wird erst wieder verlassen, wenn ein gesetztes OSPValid-Bit übertragen wird.

Bei Neustart der Master CPU wird das OSPValid-Bit in der Master CPU neu initialisiert. Es muss ein weiteres Mal durch die Applikation gesetzt und über den Bus übertragen werden.

Bei kurzzeitigen Kommunikationsfehlern zwischen Modul und Master CPU (z. B. durch EMV) fällt der Refresh der zyklischen Register für einige Buszyklen aus. Modulintern wird das OSPValid-Bit zurückgesetzt - in der CPU bleibt das gesetzte Bit hingegen erhalten. Bei der nächsten erfolgreichen Übertragung wird das modulinterne OSPValid-Bit wieder gesetzt und das Modul kehrt automatisch in den Normalbetrieb zurück.

Wird von Seiten des Tasks in der Master CPU die Information benötigt, in welchem Ausgabemodus sich das Modul momentan befindet, kann das ModulOK-Bit ausgewertet werden.

Warnung!

Wird das OSPValid-Bit modulseitig auf "0" zurückgesetzt, hängt der Ausgabezustand nicht mehr vom zuständigen Task in der Master CPU ab. Trotzdem erfolgt, je nach Konfiguration des OSP Ersatzwertes, eine Ausgabe.

10.7.2 OSP-Modus einstellen

Name:
CfgOSPMODE

Dieses Register steuert grundlegend das Verhalten eines Kanals im OSP-Anwendungsfall.

Datentyp	Werte	Bedeutung
USINT	0	Durch statischen Wert ersetzen
	1	Letzten gültigen Wert halten

10.7.3 OSP digitalen Ausgabewert festlegen

Name:
CfgOSPValue

Dieses Register beinhaltet den digitalen Ausgabewert, der im Modus "Durch statischen Wert ersetzen" bei OSP Betrieb ausgegeben wird.

Datentyp	Werte
USINT	Siehe Bitstruktur

Bitstruktur:

Bit	Bezeichnung	Wert	Information
0		0 oder 1	OSP-Ausgabewert für Kanal DigitalOutput00
...		...	
x		0 oder 1	OSP-Ausgabewert für Kanal DigitalOutput0x

Warnung!

Der "OSPValue" wird vom Modul nur dann übernommen, wenn das "OSPValid"-Bit im Modul gesetzt wurde.

10.8 Minimale Zykluszeit

Die minimale Zykluszeit gibt an, bis zu welcher Zeit der Buszyklus heruntergefahren werden kann, ohne dass Kommunikationsfehler auftreten. Es ist zu beachten, dass durch sehr schnelle Zyklen die Restzeit zur Behandlung der Überwachungen, Diagnosen und azyklischen Befehle verringert wird.

Minimale Zykluszeit
100 µs

10.9 Minimale I/O-Updatezeit

Die minimale I/O-Updatezeit gibt an, bis zu welcher Zeit der Buszyklus heruntergefahren werden kann, so dass in jedem Zyklus ein I/O-Update erfolgt.

Minimale I/O-Updatezeit
Entspricht der minimalen Zykluszeit