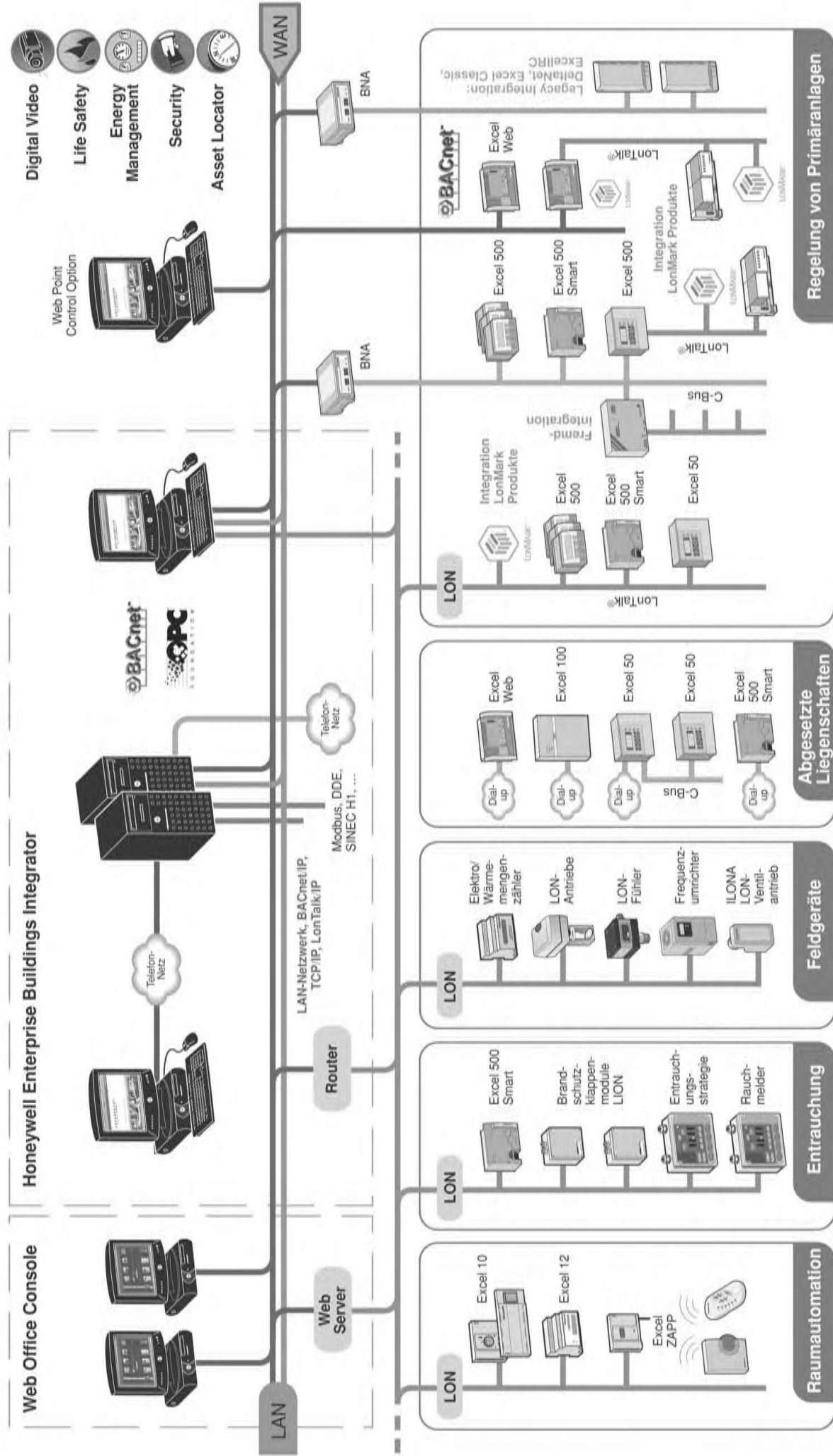


GERÄTETECHNIK

Automationsstationen

Die ganze Welt der Gebäudeautomation:



INHALT

Allgemeines

Technische Daten	2
Normen	2

Netzversorgung

Transformatoren CRT 2/6/12	3
Unterbrechungsfreie Stromversorgung XAPU 24-2F	6

Excel 500

Aufbau	7
Systemkonfiguration	8
Montageart	8
Plazierung der Module	8
Abmessungen	9
Codierung des Montagesockels	10
Adressierung der Ein- und Ausgangsmodule	11
Versorgungsmodul XP 502	12
Computermodul XC 5010C / XC 5210C	14
Computermodul XC 6010	17
Analog-Eingangsmodule XF 521A / XF 526	20
Analog-Ausgangsmodule XF 522A / XF 527	23
Digital-Eingangsmodul XF 523A	25
Digital-Ausgangsmodule XF 524A / XF 529	27
Dreipunkt-Ausgangsmodul XF 525A	29

Excel 500 smart

Aufbau	32
Montageart	32
Anzeige- und Bedienelemente	32
Ausstattung	33
Technische Spezifikation	34
Anschlüsse	34
Abmessungen	35

Dezentrale Ein-/Ausgangsmodule

Allgemeines	36
Merkmale	36
LONWORKS®-Netzwerk	37
Spannungsversorgung dezentrale Ein-/Ausgangsmodule	38
Analog-Eingangsmodul XFL 521B	39
Analog-Ausgangsmodul XFL 522B	40
Notbedienebene XFR 522A (für XFL 522 A / B)	41
Digital-Eingangsmodul XFL 523B	42
Digital-Ausgangsmodul XFL 524B	43
Notbedienebene XFR 524A (für XFL 524 A / B)	44
Anschlußbeispiele	45
Verbindungsmodul XSL 511	47
Anschlußsockel XSL 513	48
Anschlußsockel XSL 514	48
Beschriftungsträger XAL 1	49
Trennmodul XSL 512	49
Abmessungen	50

Excel 100C

Aufbau	51
Montageart	51
Anzeige- und Bedienelemente	51
Technische Spezifikation	52
Watchdog	54
Speicher	54
Speichern	
ins Flash-EPROM	54
Urstarttaste	55
C-Bus-Übertragungsrate einstellen	55
Goldkondensator	55
Abmessungen	55
Beschaltung	56

Bediengeräte XI 581AH/582AH

Funktion	60
Typen	60
Montageart	60
Anzeige- und Bedienelemente	60
Abmessungen	61
Elektrischer Anschluß	61
Aktivieren der Display-Beleuchtung	62

Zubehör

Schwellwertschalter MCE 1	63
Koppelbaugruppe MCE 3	64
Koppelbaugruppe MCD 3	65
Meldemodul MCM 1	66
Stellbefehlsmodul MCP 1	67
Signaltrenner GT 4	68
Alarmschnittstelle XIP 100	69
Verbindungskabel	71

C-Bus-Kommunikation

Allgemeines	72
Technische Merkmale	72
C-Bus-Signalverstärker XD 509	73
DIP-Schalter-Einstellungen	74
XD 509 – Anordnungsbeispiele	74
XD 509 – Verdrahtung	75

Inbetriebnahme

Voraussetzungen	76
Systemstart	76
C-Bus-Kommunikation	78
Modem-Kommunikation	78

Fühlerkennlinien

NTC 20 k Ω	79
PT 1000	80
BALCO	82

Allgemeines

Technische Daten

Betriebsspannung:	Primär: 230 V AC, ±15%, 46...60 Hz Transformatoren gemäß Honeywell-Spezifikation
Max. Anzahl C-Bus-Teilnehmer:	30 (29 Automationsstationen und 1 Leitzentrale)
Leistungsaufnahme:	Sekundär: max. 50 VA (konfigurationsabhängig)
Umgebungstemperatur:	0...45 °C Betrieb -20...60 °C Lagerung
Umgebungsfeuchte:	Lagerung und Betrieb 5...70 % r.F. nicht kondensierend
Klemmleisten:	Nehmen bis zu 2 Leitungen 1,5 mm ² oder 1 Leitung 4 mm ² auf
Überspannungsschutz:	Alle Ein- und Ausgänge sind gegen Überspannung 24 V AC und 40 V DC sowie gegen Kurzschluß geschützt.
Rechnerische Verfügbarkeit der schwächsten Komponente:	MTBF ≥ 13,7 Jahre für voll ausgebaute Automationsstationen, errechnet aus der Rückläuferstatistik

Normen

Alle Komponenten des EXCEL 5000-Systems entsprechen folgenden nationalen und internationalen Standards:

Wasser und Fremdkörperschutz	DIN 40050, IP 30
Schutzmaßnahmen	DIN 57200 Teil 410 / VDE 0100 Teil 410 Schutzkleinspannung
Elektromagnetische Störemission	EN 50081-1 Class B (XL 600 nur Class A)
Elektromagnetische Eigenstörfestigkeit	EN 50082-1
Gebrauch und Einbau elektronischer Ausrüstung in elektrischen Anlagen	EN 60742 (VDE 0551)
Prüfung elektrischer Bauteile	IEC 68
Brandsicherheit	UL 864 UKL, UDTZ, QVAX
Funkentstörung	Vfg 1046/1984



Technische Änderungen vorbehalten.

Netzversorgung

Alle Komponenten des EXCEL-5000-Systems können mit einer Versorgungsspannung von 24 V AC betrieben werden. Zusätzlich ist für die Regelsysteme XL 500/600 (nicht XL 100, XM 100, XL 500 smart) eine unterbrechungsfreie Stromversorgung (USV) mit 24 V DC verfügbar.

Die erlaubten Gerätekombinationen sind aus folgender Tabelle ersichtlich:

XP 502	XL 100, XM 100A	XCL 5010*	Feldgeräte
USV XAPU 24-2F oder Transformator CRT 6	Transformator CRT 2	Transformator CRT 2, 6, 12	Transformatoren CRT 2, 6, 12

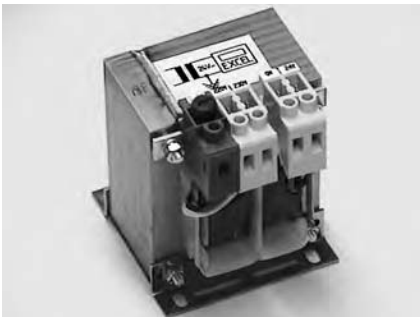
* Bitte bei der Auslegung Lastberechnung und Temperaturbereich beachten
(Ausführliche Hinweise siehe Excel 500/100 Einbaurichtlinien (Druckschrift GE1B-110GE51))

Pro Regelgerät ist ein eigener Transformator erforderlich. Zu jeder Automationsstation zugehörige Feldgeräte werden ebenfalls mit einem separaten Transformator versorgt.

Bei XCL 5010 und XL 100C dürfen mehrere Automationsstationen und Feldgeräte mit gleichem Transformator gespeist werden.

Die kombinierten Typen CRT 6/6 und CRT 6/12 sind mit zwei Sekundärwicklungen ausgestattet. Bei ihrem Einsatz ist damit nur noch ein Transformator je Automationsstation und den zugehörigen Feldgeräten nötig.

Transformatoren CRT 2/6/12



Die Transformatoren sind für Schaltschrank-Wandmontage vorgesehen.

Die Leitungen zwischen Transformator und Regelgerät dürfen nur innerhalb eines Schaltschranks geführt werden.

Um Störeinflüsse zu vermeiden, muß die Leitung zwischen Transformator und Regelgerät abgeschirmt werden.

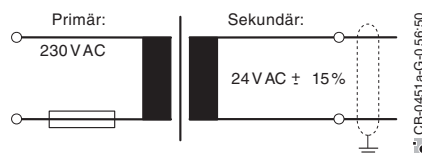
Die Transformatoren CRT 2, 6, 12 besitzen primärseitig separate Anschlüsse für 220 V AC +10% -15 % und 230 V AC + 6% -10% Netzversorgung.

Die kombinierten Typen CRT 6/6 und 6/12 können nur mit 230 V AC + 6% -10% betrieben werden.

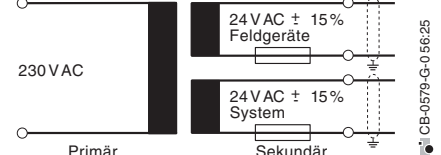


Der Transformator ist primärseitig gegen Überlastung und Kurzschluß zu schützen.

CRT 2, 6, 12



CRT 6/6, 6/12



Technische Daten

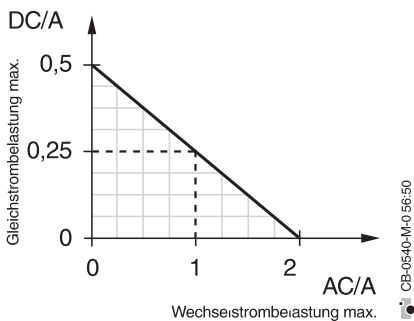
		CRT 2	CRT 6	CRT 12	CRT 6/6	CRT 6/12
Primärspannung		220 V AC +10 %/-15 % / 230 V AC +6 %/-10 %			230 V AC +6 %/-10 %	
Sekundärspannung (Leerlauf) U		24 V AC ±15 %				
eingebaute Schmelzsicherung	prim.	T 0,315 A	T 0,8 A	T 1,6 A	-	-
	sek.	-	-	-	T 6,3 A / T 6,3 A	T 6,3 A / T 10 A
max. Leistung		50 VA	150 VA	300 VA	150 / 150 VA	150 / 250 VA
zul. Wechselstrombelastung		2 A	6 A	12 A	6 / 6 A	6 / 10 A
zul. Gleichstrombelastung bei Einweg-Gleichrichtung		0,5 A	1,3 A	2,5 A	1,3 / 1,3 A	1,3 / 2,1 A



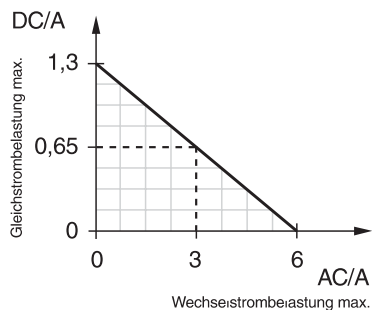
Für die Dimensionierung des Transformators ist seine maximal zulässige Gleichstrombelastung und Wechselstrombelastung maßgeblich. Dies gilt in besonderem Maße, wenn Stromverbraucher mit Einweggleichrichtung mit angeschlossen werden.

In besonderen Fällen ist die Transformatorenauslegung mit Hilfe der nachstehenden Diagramme zu überprüfen:

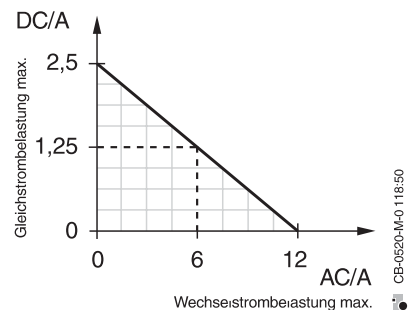
CRT 2



CRT 6

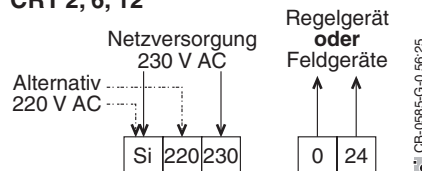


CRT 12

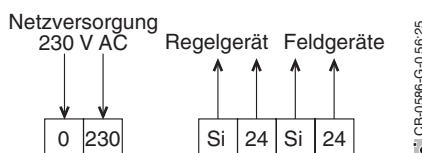


Elektrischer Anschluß

CRT 2, 6, 12

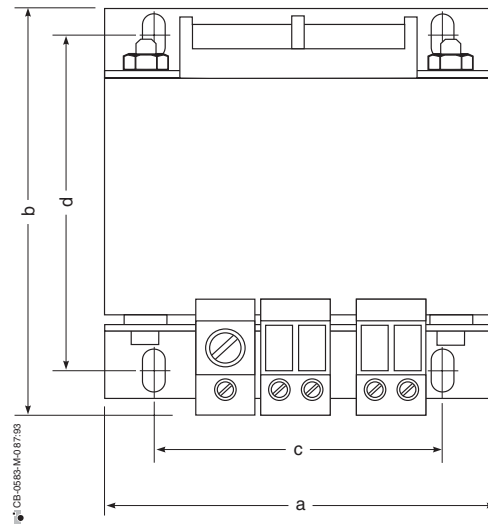


CRT 6/6, 6/12

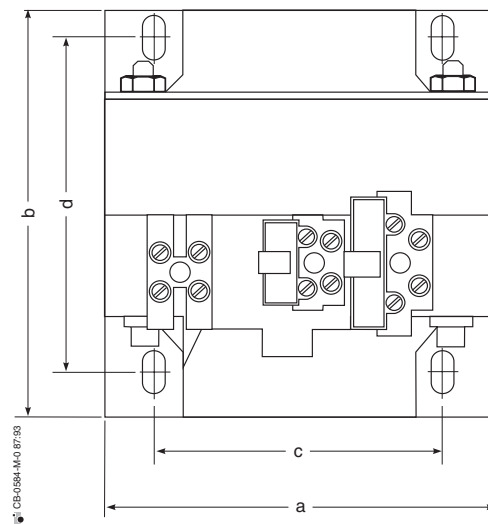


Abmessungen

CRT 2, 6, 12



CRT 6/6, 6/12



	CRT 2	CRT 6	CRT 6/6	CRT 12	CRT 6/12
a	65	73	100	100	100
b	58	88	104	104	124
c	56	56	73	73	73
d	45	62	87	87	108
Höhe h	105	105	160	145	160
Befestigung Ø max.	M 4	M 4	M 5	M 5	M 5

Unterbrechungsfreie Stromversorgung XAPU 24-2F

Funktion



Das XAPU 24-2F erlaubt den unterbrechungsfreien Betrieb einer vollbestückten Excel 500-Automationsstation. Bei Netzausfall übernimmt der eingebaute Akkumulator die Spannungsversorgung. Die zu erwartende Pufferzeit ist abhängig vom Ladezustand des Akkumulators bzw. vom aktuellen Prozeßabbild (Anzahl der angezogenen Relais).

Stromaufnahme Excel 500, voll bestückt: max. 0,55 A

Die Umschaltung von Netz- auf Akkubetrieb erfolgt unterbrechungsfrei.

Alle Ein- und Ausgänge der Automationsstation bleiben voll funktionsfähig. Bei 0...10 V-Antrieben wird beispielsweise das Stellsignal zur Verfügung gestellt.

Nach Rückkehr des Netzes wird der Akku wieder aufgeladen. Eine Ladeschaltung verhindert, daß der Akku überladen oder tiefentladen wird.

Anzeigeelemente

LED grün	Betrieb = 24 V DC liegen am Ausgang an
LED rot	Netzausfall oder Akku tiefentladen/defekt oder Ausgang überlastet

Technische Daten

Eingangsspannung	230 V AC +6 %/ -10 %
Eingangsfrequenz	50/60 Hz
Stromaufnahme max.	0,4 A
Leistungsaufnahme	100 VA
Temperaturbereich	-20...60 °C
Ausgang DC	Spannung 24 V DC \pm 10 % Strom max. 1,6 A
Akku wartungsfrei	Spannung 2 x 12 V Kapazität 1,9 Ah
Größe	(L x B x T) 200 x 200 x 75 mm

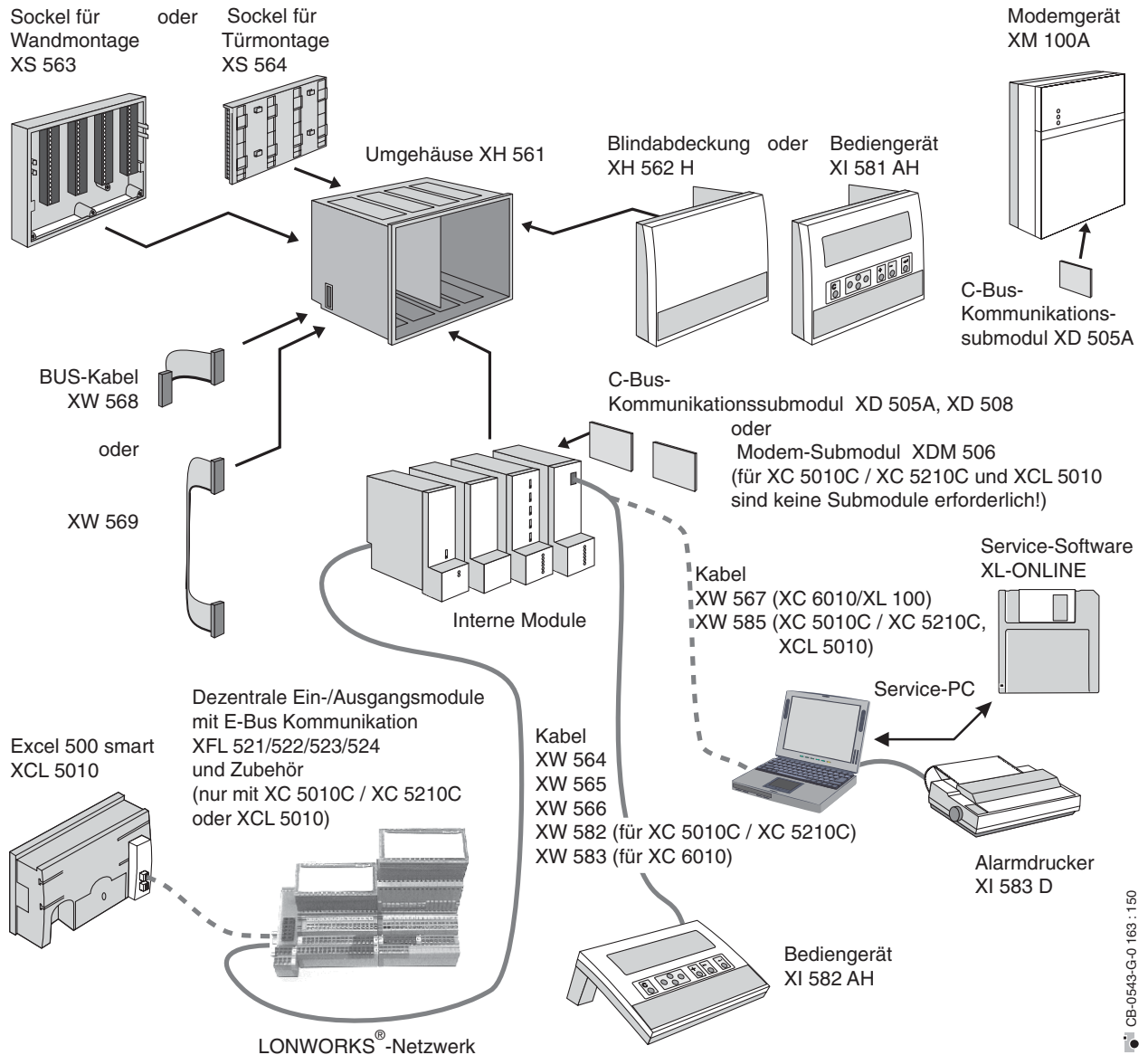


Die unterbrechungsfreie Stromversorgung XAPU 24-2F kann nur an das Versorgungsmodul XP 502 angeschlossen werden. Ein Betrieb mit Excel 100 ist und XCL5010 ist nicht erlaubt.

Zur Beschaltung siehe Seite 13.

Excel 500

Aufbau



Excel 500 ist ein modular aufgebautes DDC-System

Es besteht aus Sockeln mit Sockelplatten, Umgehäusen und den Einschubmodulen.

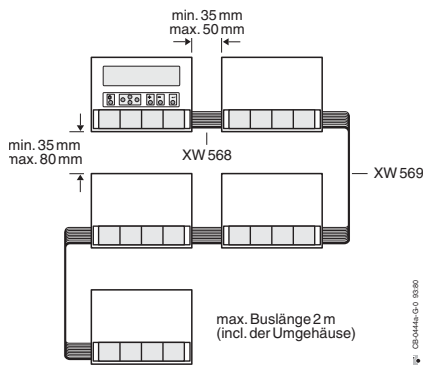
Die Gehäuse von Excel 500 werden durch ein steckbares Flachbandkabel miteinander verbunden, über das die Kommunikation zwischen den Modulen erfolgt.

Die Versorgung der einzelnen Module mit Schutzkleinspannung findet ebenso über dieses Flachbandkabel statt.

Ein Umgehäuse besitzt vier Steckplätze zur Aufnahme von vier Modulen. Die abschließbare Blindabdeckung schützt Notbedienebene und Module vor unautorisiertem Zugriff. Durch den transparenten Bereich bleiben die LEDs auf den Modulen sichtbar. Das alternativ auf das Umgehäuse aufgesteckte Bediengerät bietet die gleiche Schutzfunktion.

Dezentrale Ein-/Ausgangsmodule können verteilt im Projekt installiert werden. Sie kommunizieren mit der CPU XC 5010C / XC 5210C über ein LONWORKS®-Netzwerk.

Systemkonfiguration



Vollbestückte Automationsstation Excel 500

Vollbestückt kann eine **Excel 500-Automationsstation** aus **5 Umgehäusen** mit insgesamt **16 Ein- und Ausgangsmodulen** bestehen.

In einer Konfiguration dürfen bis zu **10 Module** gleichen Typs verwendet werden. Dies gilt beim Modultyp Digital-Ausgang für die beiden Module **XF 524** und **XF 525** zusammen.

Im System können **128 Datenpunkte als Ein- und Ausgänge** definiert werden. Insgesamt ist es möglich, pro System **16 Ein-/Ausgangsmodule** zu adressieren.

Die Ein- und Ausgangsmodule sind nach Funktionen gegliedert in:

- Analog-Eingangsmodule **XF 521A / XF 526**
- Analog-Ausgangsmodule **XF 522A / XF 527**
- Digital-Eingangsmodul **XF 523A**
- Digital-Ausgangsmodule **XF 524A / XF 529**
- Dreipunkt-Ausgangsmodul **XF 525A**

Ein wichtiges Merkmal der Ausgangsmodule **XF 522A**, **XF 524A** und **XF 525A** stellen die integrierten Handschalter dar, mit denen angeschlossene Geräte und der Zustand der Stellglieder direkt am Modul geschaltet werden können.

Die Module **XF 527** und **XF 529** sind Gerätevarianten ohne Handschalter. LEDs zeigen den Status der Ein- und Ausgänge an.

Für die Verarbeitung einer größeren Anzahl von digitalen Meldungen steht ein separates Kompaktmodul **XF 528** mit 60 Digital-Eingängen zur Verfügung.

Montageart

Excel 500 kann in zwei Varianten eingebaut werden:

- Montage in Schaltschranktür**
- Montage an Schaltschrankwand**

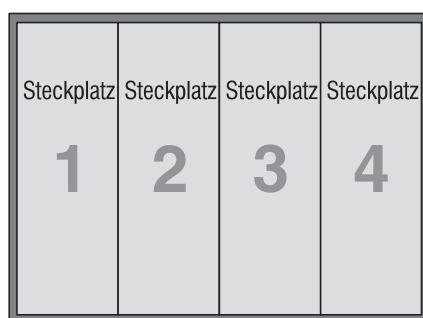


Schaltschranktürmontage



Schaltschrankwandmontage

Plazierung der Module



© CB-0004 G-0 56:45

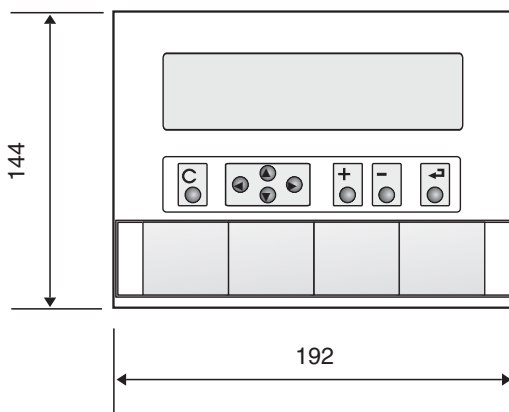
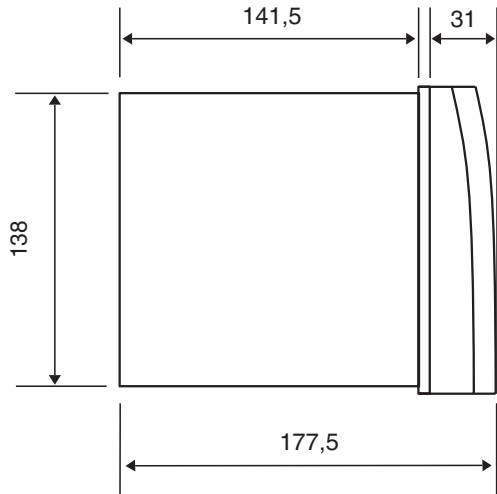
In den Umgehäusen sind die Steckplätze von 1 bis 4 festgelegt. Aus der nachfolgenden Tabelle ist die erlaubte Positionierung der verschiedenen Modularten in den Umgehäusen ersichtlich.

Die vom Planungssystem CARE in der Dokumentation ausgedruckte Positionierung sollte nach Möglichkeit beibehalten werden.

Modul	Steckplatz	
Computermodule	XC 5010C / XC 5210C	1. Umgehäuse, Steckplatz 4
Computermodul	XC 6010	1. Umgehäuse, Steckplatz 4
Versorgungsmodul	XP 502	1. Umgehäuse, Steckplatz 1
Analog-Eingangsmodule	XF 521A / XF 526	beliebig
Analog-Ausgangsmodule	XF 522A / XF 527	beliebig
Digital-Eingangsmodul	XF 523A	beliebig
Digital-Ausgangsmodule	XF 524A / XF 529	nicht im ersten Umgehäuse
Dreipunkt-Ausgangsmodul	XF 525A	nicht im ersten Umgehäuse

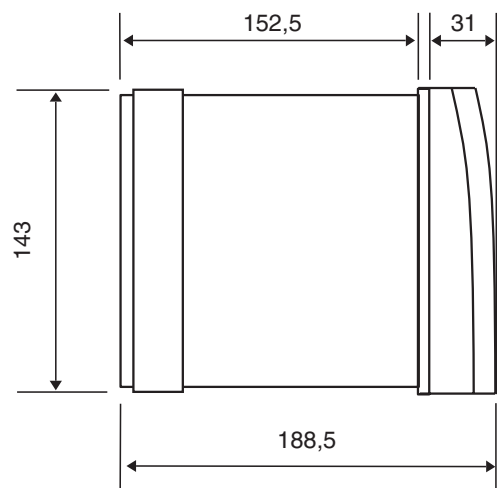
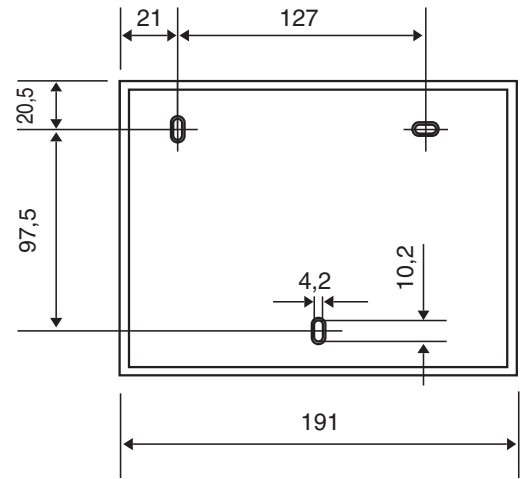
Abmessungen

Schaltschranktürgerät

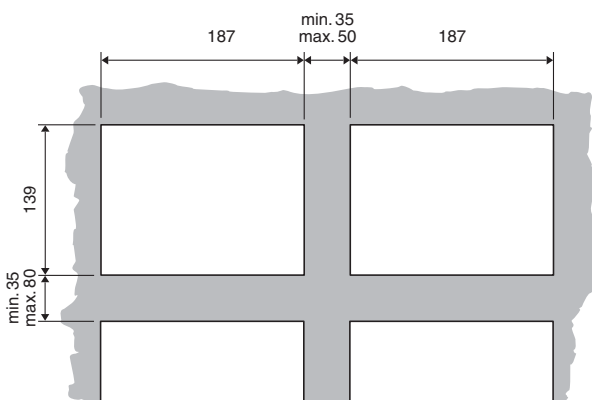


CB-0486-M-0 87:135

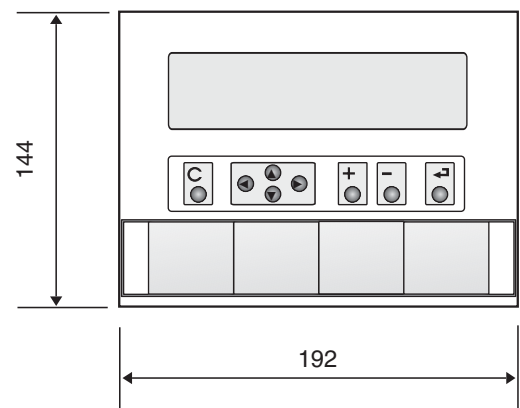
Schaltschrankwandgerät



Schaltschrankausschnitt

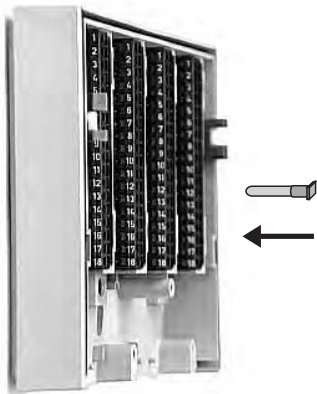


CB-0487-M-1 87:55



CB-0485-G-0 87:202

Codierung des Montagesockels



XS 563

Schaltschrankwandmontage

Um bei der Inbetriebnahme oder bei Servicearbeiten das Vertauschen von Modultypen zu verhindern, ist der Sockel mit Stiften zu codieren.

Ein Modul mit 0...10 V-Ausgängen darf nie auf einen Platz gesteckt werden, dessen Klemmen mit 230 V belegt sind.



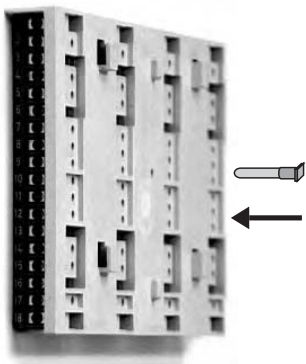
Das Vertauschen der Module kann die Zerstörung der Modulkarte zur Folge haben.

Die Codierung des Montagesockels erfolgt durch Verschließen von definierten Aufnahmebohrungen in den Steckleisten der Sockel.

Die Codierstifte sind als Großpackung unter der Bestellbezeichnung **XHS-ACC** lieferbar (Verpackungseinheit 1200 Stck.).

Nachfolgende Tabelle zeigt, welche Position des Codierstifts für welche Modultypen besetzt werden muß:

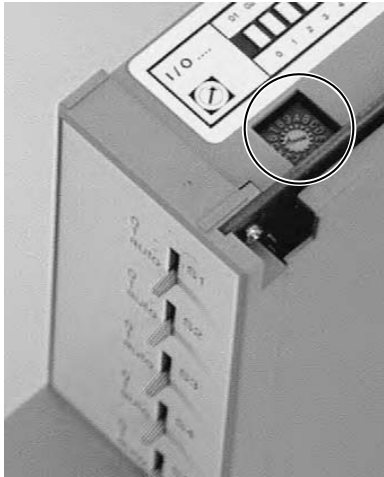
<u>Modul</u>	<u>Typ</u>	<u>Position des Codierstifts</u>
Computermodul	XC 5010C / XC5210C	
	XC 6010	08
Versorgungsmodul	XP 502	06
Analog-Eingangsmodul	XF 521A / XF 526	07
Analog-Ausgangsmodul	XF 522A / XF 527	11
Digital-Eingangsmodul	XF 523A	09
Digital-Ausgangsmodul	XF 524A/ XF 529	10
Dreipunkt-Ausgangsmodul	XF 525A	12



XS 564

Schaltschranktürmontage

Adressierung der Ein- und Ausgangsmodule



CB-0497-IE-0 57:70

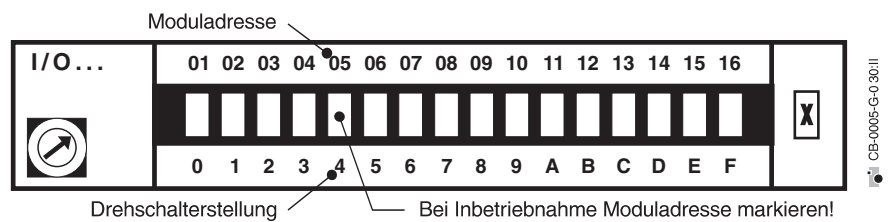
Die Adressierung ermöglicht eine eindeutige Zuordnung zwischen Applikationsprogramm und den physikalischen Datenpunkten der Ein- und Ausgangsmodule.

Die Vergabe der Moduladresse und die Anordnung der Module im Umgehäuse werden in der Projektierungsphase festgelegt.

Grundsätzlich erfolgt die Adressierung während der Montage nach dem Gesamtschaltplan, der individuell für jede Anlage erstellt wird.

Die Modulnummer ist nur bei gezogenem Modul erkenn- und einstellbar.

Die maximal 16 I/O Module werden durch die Schalterstellungen 0...F des Drehschalters adressiert. Die Zuordnung zwischen den Schalterstellungen des Drehschalters und der Moduladresse ist auf dem Modulaufkleber ersichtlich.

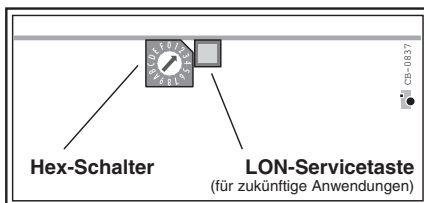


CB-0005-G-0 30:11

Es ist zu beachten, daß jedes Modul eine eigene Modulnummer erhält. Die Modulnummer wird vom Planungssystem CARE vorgegeben.



Module nicht unter Spannung ziehen.
Automationsstation mittels Schalter S1 am Versorgungsmodul abschalten (Stellung 0).

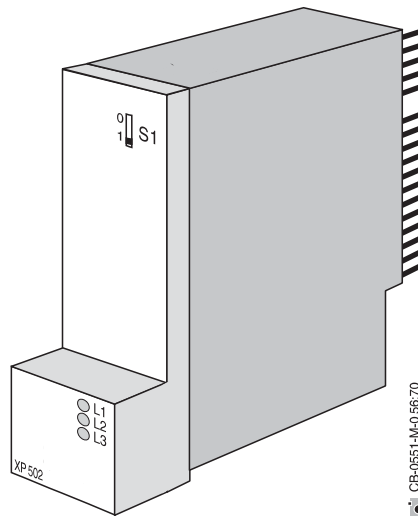


CB-0837

Dezentrale Ein-/Ausgangsmodule

Werden dezentrale Ein-/Ausgangsmodule eingesetzt, die mit der CPU dieses Regelgerätes über das LONWORKS®-Netzwerk verbunden sind, so dürfen für die internen Module deren Modulnummern (Adressen) nicht noch einmal verwendet werden (s. Seite 37 ff). Bei den dezentralen Ein-/Ausgangsmodulen XFL muß zur Einstellung der Modul-adresse der Deckel geöffnet werden. Hierfür ist das Werkzeug XAL 2 zu verwenden.

Versorgungsmodul XP 502



Funktion

Dieses Modul versorgt über den internen Bus sämtliche Module mit Schutzklein-
spannung.

Es wird von dem externen 24 V-Transformator CRT 6 gespeist, der nur für jeweils
ein Versorgungsmodul verwendet werden darf.

Zusätzlich ist im Versorgungsmodul das Watchdog-Relais enthalten. Tritt im Pro-
grammablauf ein Fehler auf, so führt dies zum Abfallen des Watchdog-Relais und
zur Störmeldeanzeige an der Leuchtdiode L2.

Für gepufferten Netzbetrieb kann das Modul XP 502 mit der unterbrechungsfreien
Stromversorgung XAPU 24-2F verbunden werden.

Montageanordnung

Das Versorgungsmodul ist grundsätzlich im ersten Steckplatz des ersten
Umgehäuses zu platzieren.

Anzeige- und Bedienelemente

Bezeichnung	Funktion
L1 — grün	Betriebsbereitschaft
L2 — rot	Watchdog-Relais abgefallen
L3 — gelb	Batteriebetrieb
S1	0 — Die Spannungsversorgung ist unterbrochen und das Programm im Computermodul wird angehalten. Handeingriff auf die Ausgangsmodule ist nicht möglich. Zweipunkt-Ausgänge fallen ab (monostabil). Dreipunkt-Ausgänge werden spannungslos. 1 — Spannungsversorgung ein

Codierung

Die Codierung für das Versorgungsmodul XP 502 liegt auf der Klemme 6 des
Stecksockels.

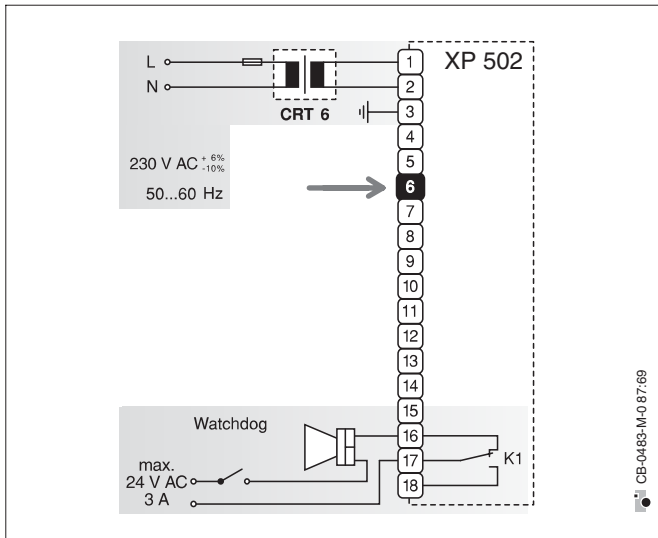
Diese Klemme muß mit dem Codierstift versehen werden, um zu verhindern, daß
ein anderer Modultyp an diesem Platz eingesteckt wird.



Sicherheitshinweis:
Versorgungsmodul nicht unter Spannung ziehen.
Zuerst Schaltschrankspannung abschalten.

Beschaltung

Versorgungsmodul XP 502

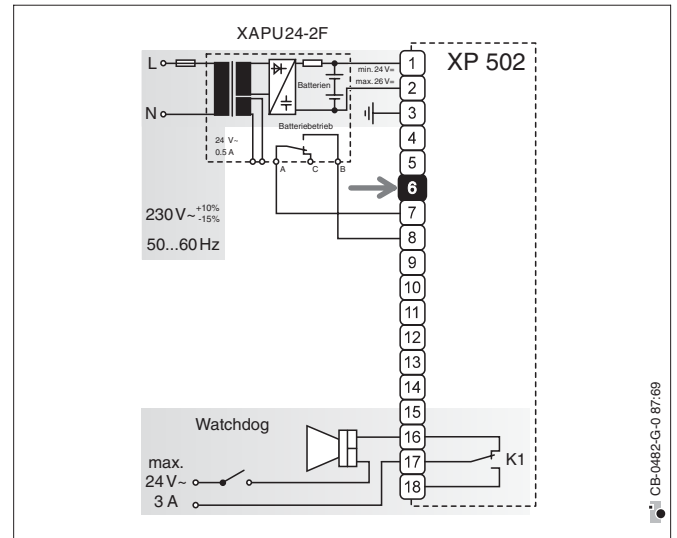


Für die Versorgung des Watchdog-Alarms ist eine eigene Spannungsquelle oder Batterieversorgung vorzusehen, um die Netzversorgung mitzuüberwachen.

Watchdog-Relais angezogen: Kein Watchdog-Alarm, CPU arbeitet. K 1 schließt Kontakt zu Klemmen 17 und 18.

Watchdog-Relais abgefallen: Watchdog-Alarm, CPU Fehler aufgetreten. K1 schließt Kontakt zu Klemmen 16 und 17.

XP 502 in Verbindung mit XAPU 24-2F (USV)



USV: Unterbrechungsfreie Stromversorgung

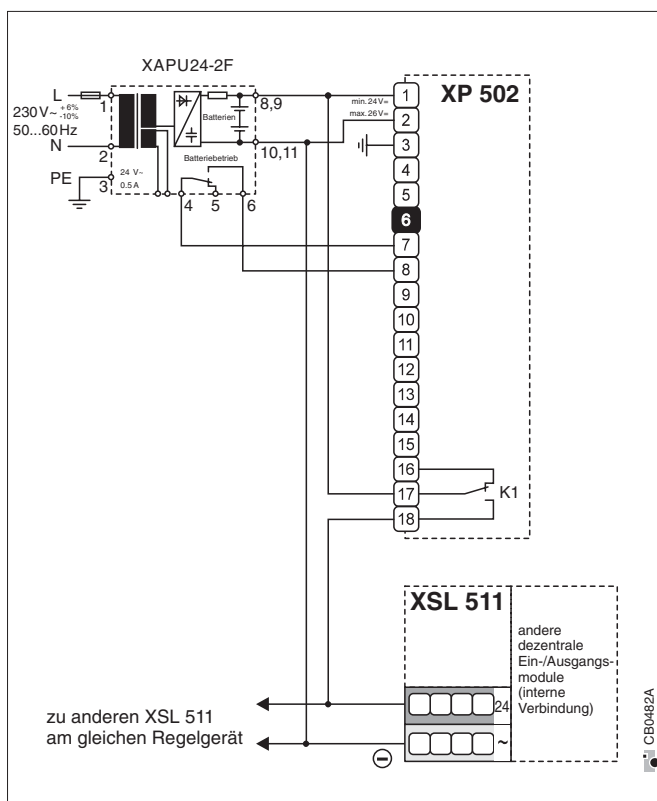
Die Klemmen 7 und 8 am XP 502 werden mit den Kontakten A und B an XAPU 24-2F verbunden. Hierüber wird die Leuchtdiode L3 am XP 502 bei Akkubetrieb geschaltet.

Werden die Anschlüsse 1 und 2 (+, -) vertauscht, so leuchtet L 3 (gelb) am XP 502 ständig.

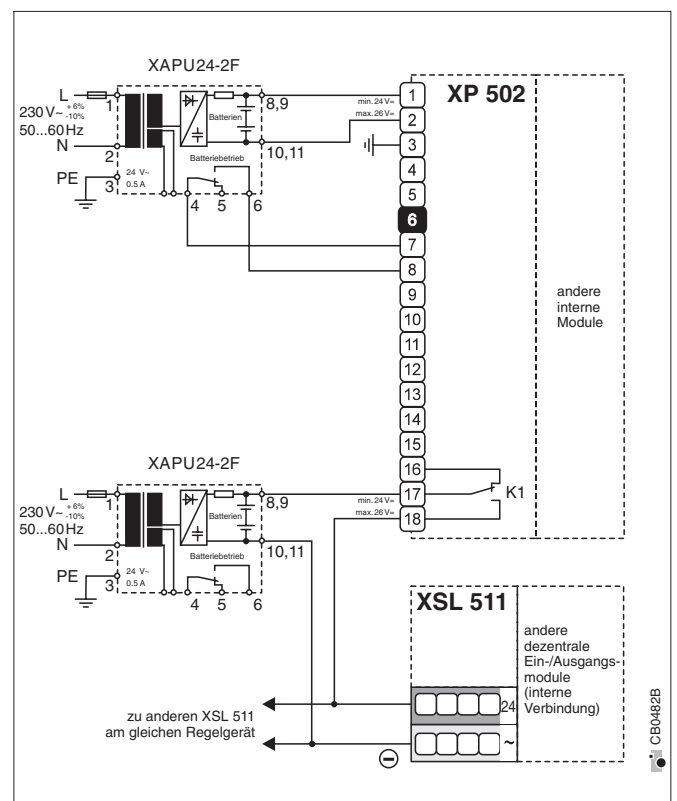


Anschlüsse A, B, C und 24 V AC des XAPU 24-2F dürfen nicht parallel für andere Geräte verwendet werden.

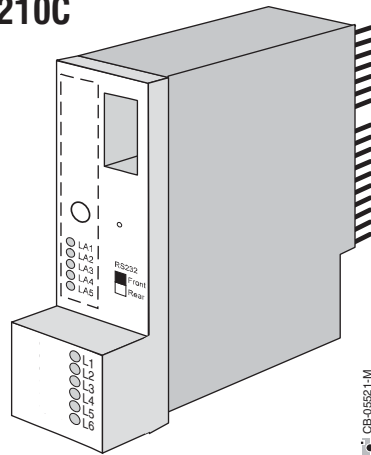
XP 502 mit XAPU 24-2F (nur externe Module)



XP 502 mit 2 x XAPU 24-2F (interne und externe Module)



Computermodul XC 5010C / XC 5210C



XC 5210C: mit zusätzlichem Trendspeicher für Remote-Trend



Funktion

Ein Computermodul ist die Zentraleinheit im Regelsystem. In diesem Modul sind Mikroprozessor und Programmspeicher untergebracht. Die Verbindung zwischen den eingesteckten Modulen innerhalb des Umgehäuses stellt die Gehäuseplatine her. Ein steckbares Flachbandkabel verbindet die Umgehäuse untereinander. Zusätzlich ist auch der Einsatz in Verbindung mit den dezentralen Ein-/ Ausgangsmodulen (s. Seite 32) möglich. Die integrierte Kommunikationsschnittstelle stellt die Verbindung zu anderen Automationsstationen her und bietet die Anschlußmöglichkeit für ein Modem zum Datenaustausch mit der übergeordneten Leitzentrale.

CPU

Toshiba TMP93CS41F 16 bit-Prozessor

Montageanordnung

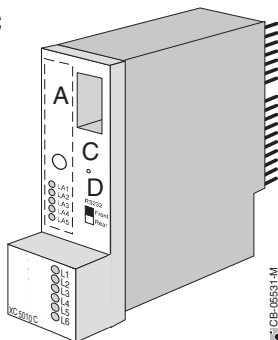
Das Computermodul muß grundsätzlich im vierten Steckplatz des ersten Umgehäuses plaziert werden.

Codierung

Die Hardwarecodierung des Computermoduls liegt auf Klemme 8 des Klemmensockels. Diese Klemme 8 muß mit einem Codierstift belegt werden, um zu gewährleisten, daß kein anderer Modultyp auf diesen Platz gesteckt werden kann (vgl. „Codierung des Montagesockels“ Seite 10).

Anzeige- und Bedienelemente

XC 5010C



LED	Farbe	Funktionen
L 1	grün	leuchtet, wenn das Programm ordnungsgemäß arbeitet dunkel, wenn Controller in Stellung Stop
L 2	rot	leuchtet bei Geräte- oder Programmfehler
L 3	gelb	Sendetätigkeit der Bedienschnittstelle (A)
L 4	gelb	Empfangstätigkeit der Bedienschnittstelle (A)
L 5		– nicht genutzt –
L 6	rot	Warnung! Verbindung zwischen Schaltschrankerde und Systemmasse
LA 1	rot	E-Bus Status
LA 2	gelb	C-Bus Senden
LA 3	gelb	C-Bus Empfangen
A		RS 232-Schnittstelle
C		Urstarttaste, löscht das komplette Applikationsprogramm (mit Kugelschreiber auslösen)
D		Umschalter zur Wahl der Schnittstelle für das Bediengerät: „Front“ Verbindung auf der Vorderseite über Anschluß A. „Rear“ Verbindung über den Klemmssockel (s. Seite 16)

Watchdog

Die integrierte Watchdog-Funktion sorgt bei Programmfehlern für einen Abbruch der Programmabarbeitung, damit keine Fehlfunktionen in der Anlage auftreten. Nach jedem Ansprechen der Watchdog-Funktion wird automatisch ein Neustart am Computermodul ausgelöst und von einem Zähler registriert. Wenn dieser Zähler einen definierten Grenzwert erreicht, wird das Computermodul in der STOP-Stellung verriegelt. Weitere Starts sind damit unterbunden. Bei Verriegelung ist ein neuer Start vor Ort über den Netzschalter am Versorgungsmodul möglich. Der Zähler der Watchdog-Funktion wird dadurch zurückgesetzt. Ein Zurücksetzen des Zählers erfolgt außerdem einmal täglich automatisch, bleibt aber bei ausgelöster STOP-Stellung ohne Wirkung.

Goldkondensator

Zur Datenpufferung bei Stromausfall besitzt das Computermodul XC 5010C / XC 5210C einen Goldkondensator mit einer Pufferzeit von 72 Stunden.

Speicher

2 Flash-EPROMs für Betriebssystem und Applikation
Speicherkapazität 512 kbit x 8
z.B. AMD AH29F040-70JC

RAM-Speicher für Betriebssystem (O.S.)
Speicherkapazität 128 kByte
für spezifische Anlagendaten, Parameter, Zeitprogramme und 3 x 100 Remote-Trendwerte
Speicherkapazität 128 kByte
für ca. 1000 zusätzliche Remote-Trendwerte (nur XC 5210C)
Speicherkapazität 384 kByte

Schnittstellen

RS 232

Die Bedienschnittstelle (A) auf der Frontseite des Computermoduls ermöglicht den Anschluß des Bediengerätes XI 581AH, XI 582AH, des Bedien- und Service-Computers XI 584 oder eines Modems. Alternativ zum Anschluß an der Frontseite ist der Anschluß an den Klemmschalter möglich.

C-Bus

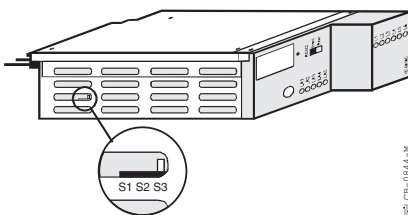
XC 5010C / XC 5210C benötigt kein C-Bus-Submodul. Die C-Bus-Schnittstelle ist bereits eingebaut und an den Klemmen 16 und 17 im Klemmschalter zu verdrahten. Die Übertragungsrate ist zwischen 9600 und 76800 Baud einstellbar.

LONWORKS®-Netzwerk

Diese Schnittstelle dient der Kommunikation mit dezentralen Ein-/Ausgangsmodulen (XFL 521B / 522B / 523B und 524B) oder anderen LONMARK®-Geräten. Der Anschluß erfolgt über die Klemmen 12 und 13 des Klemmschalters. Eine Leitungsisolierung des LONWORKS®-Netzwerks darf am Regelgerät nicht angeschlossen werden.

C-Bus-Übertragungsrate einstellen

Das Computermodul XC 5010C / XC5210C enthält bereits eine betriebsbereite C-Bus-Schnittstelle. Ein Submodul ist nicht erforderlich. Die Konfiguration wird mit einem Schalter an der Oberseite des Moduls vorgenommen. Mögliche Einstellungen sind:



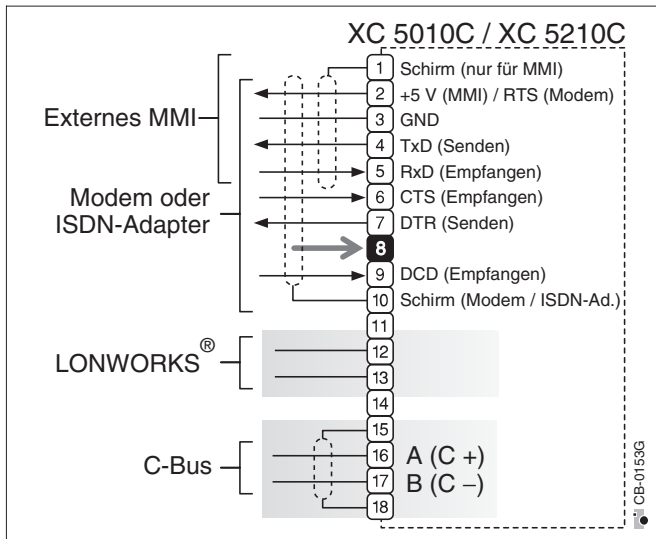
Lage der CPU am Bus	Kompatibilität	Baudrate	Schalterstellung
Busanfang oder -ende	XD 508	max. 76.800	Position 1
Busmitte	XD 508	max. 76.800	Position 2
beliebig	XD 505A	9.600	Position 3

Urstarttaste

Diese Taste (C) löst einen Urstart aus und bewirkt die Löschung des gesamten RAM-Speichers. **Alle anlagenspezifischen Daten sind danach gelöscht.**

Beschaltung

Sockelanschluß: Bediengerät / LONWORKS®-Bus



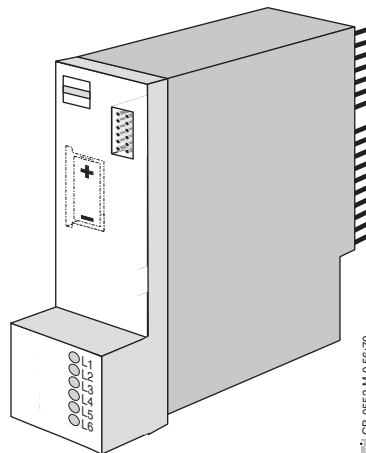
Das Computermodul kann über C-Bus, LONWORKS®-Schnittstelle oder Modem mit anderen Geräten kommunizieren. Ein Submodul ist nicht erforderlich.

Das Bediengerät kann wahlweise an der Frontseite des Computermoduls oder über die Klemmleiste am Sockel angeschlossen werden.



Schirm der LONWORKS®-Schnittstelle **nicht** auf Systemmasse (-) aufklemmen!

Computermodul XC 6010



Funktion

Ein Computermodul ist die Zentraleinheit im Regelsystem. In diesem Modul sind Mikroprozessor und Programmspeicher untergebracht. Die Verbindung zwischen den eingesteckten Modulen innerhalb des Umgehäuses stellt die Gehäuseplatine her. Ein steckbares Flachbandkabel verbindet die Umgehäuse untereinander.

CPU

Intel 960CA
32 bit-Prozessor für zeitkritische Prozesse mit Zykluszeiten unter 250 ms.

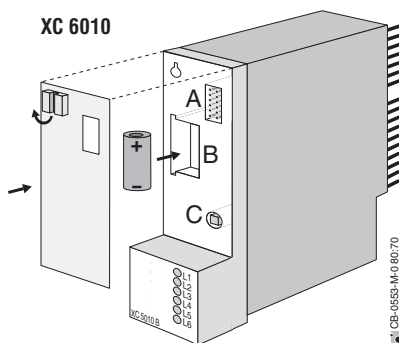
Montageanordnung

Das Computermodul muß grundsätzlich im vierten Steckplatz des ersten Umgehäuses platziert werden.

Codierung

Die Hardwarecodierung des Computermoduls liegt auf Klemme 8 des Klemmensockels. Diese Klemme 8 muß mit einem Codierstift belegt werden, um zu gewährleisten, da kein anderer Modultyp auf diesen Platz gesteckt werden kann (vgl. "Codierung des Montagesockels" Seite 10).

Anzeige- und Bedienelemente



LED	Farbe	Funktionen
L 1	grün	leuchtet, wenn das Programm ordnungsgemäß arbeitet dunkel, wenn Controller in Stellung Stop
L 2	rot	leuchtet bei Geräte- oder Programmfehler
L 3	gelb	Sendetätigkeit der Bedienschnittstelle (A)
L 4	gelb	Empfangstätigkeit der Bedienschnittstelle (A)
L 5	gelb	Sendetätigkeit auf C-Bus-Schnittstelle
L 6	gelb	Empfangstätigkeit auf C-Bus-Schnittstelle

A	RS 232-Schnittstelle für das Bediengerät
B	Batteriefach für Pufferbatterie (hinter der Frontplatte)
C	Urstarttaste, löscht das komplette Applikationsprogramm (zur Betätigung Frontplatte abnehmen)

Watchdog

Die integrierte Watchdog-Funktion sorgt bei Programmfehlern für einen Abbruch der Programmabarbeitung, damit keine Fehlfunktionen in der Anlage auftreten.

Nach jedem Ansprechen der Watchdog-Funktion wird automatisch ein Neustart am Computermodul ausgelöst und von einem Zähler registriert.

Wenn dieser Zähler einen definierten Grenzwert erreicht, wird das Computermodul

in der STOP-Stellung verriegelt. Weitere Starts sind damit unterbunden. Bei Verriegelung ist ein neuer Start vor Ort über den Netzschalter am Versorgungsmodul möglich. Der Zähler der Watchdog-Funktion wird dadurch zurückgesetzt. Ein Zurücksetzen des Zählers erfolgt außerdem einmal täglich automatisch, bleibt aber bei ausgelöster STOP-Stellung ohne Wirkung.

Batterie

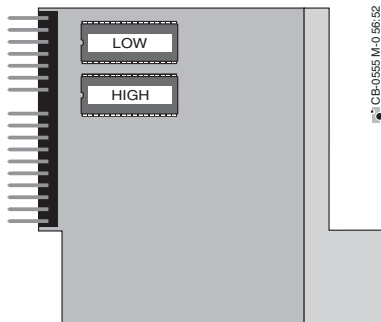
Zur Datenpufferung bei Stromausfall besitzt das Computermodul XC 6010 eine Lithiumbatterie mit einer Pufferzeit von 4 Wochen. Die Batterie ist im Batteriefach (B) des Computermoduls untergebracht. Die Batterie wird ständig während des Betriebes im Leerlauf und periodisch, täglich 0:00 Uhr, unter Belastung getestet. Unterschreitet die Batteriespannung im Betrieb oder während der Belastung den Schwellenwert von 2,5 V, setzt das Modul einen Systemalarm ab, der an eine Leitzentrale XBS weitergemeldet wird.

Batterietyp: Lithium (1/2 AA), z.B. Varta CR 1/2 AA - 3 V 1000 mAh.



Batteriewechsel nicht während eines Spannungsausfalls vornehmen, da sonst alle gepufferten Daten verlorengehen.

Speicher



XC 6010

Code-EPROM 2 Stck. (**XCE 6010H / XCE 6010L**) für Betriebssystem
 Speicherkapazität 256 kbit x 32
 Abmessung 40pol-DIL
 z.B. 2 x Hitachi HN27C4096G-10

Flash-EPROM für Applikation (fest aufgelötet)
 Speicherkapazität 256 kbit x 8

RAM-Speicher für spezifische Anlagendaten, Parameter und Zeitprogramme
 Speicherkapazität 512 kByte

Speichern ins Flash-EPROM

Die Applikation mit ihren spezifischen Anlagendaten, Parametern und Zeitprogrammen kann aus dem RAM-Speicher direkt, ohne Brenngerät, ins Flash-EPROM gebrannt werden. Diese Funktion läßt sich über XI 581/582AH, XI 584 und auch XBS auslösen. Ohne Pufferbatterie wird der Brennvorgang nach kurzer Zeit abgebrochen. Auf entsprechende Art und Weise läßt sich das Flash-EPROM auch wieder löschen.

Schnittstellen

Bediengerät

Die Bedienschnittstelle (A) auf der Frontseite des Computermoduls ermöglicht den Anschluß des Bediengerätes XI 581AH, XI 582AH oder des Bedien- und Service-Computers XI 584.

C-Bus

Die C-Bus-Schnittstelle zur Koppelung mehrerer Automationsstationen ist an den Klemmen 16 und 17 im Klemmensockel zu verdrahten.



C-Bus-Kommunikation ist bei XC 6010 nur mit eingebautem Submodul XD 505A oder XD 508 möglich. (s. a. S. 76)

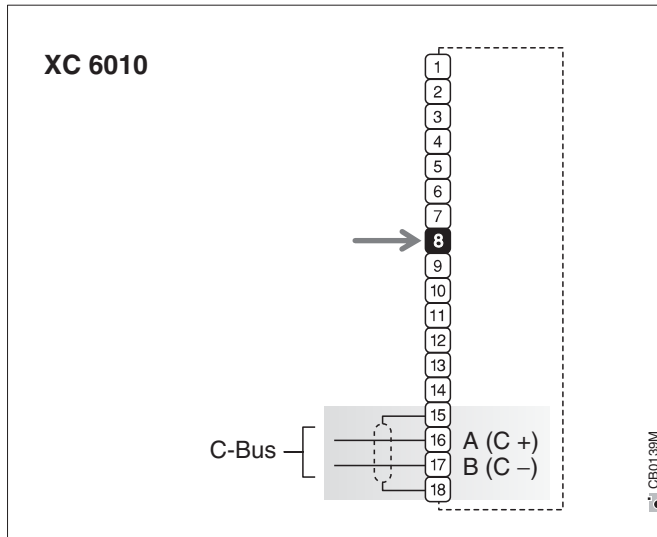
Urstarttaste

Diese Taste (C) löst einen Urstart aus und bewirkt die Löschung des gesamten RAM-Speichers.

Alle anlagenspezifischen Daten sind danach gelöscht.

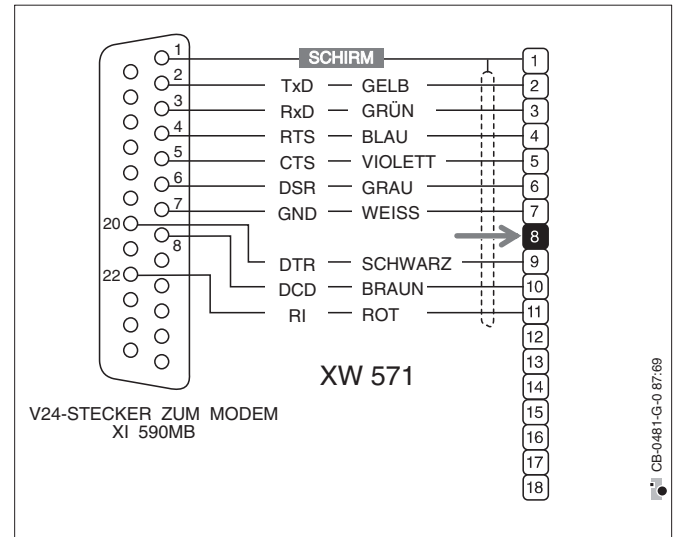
Beschaltung

C-Bus-Kommunikation



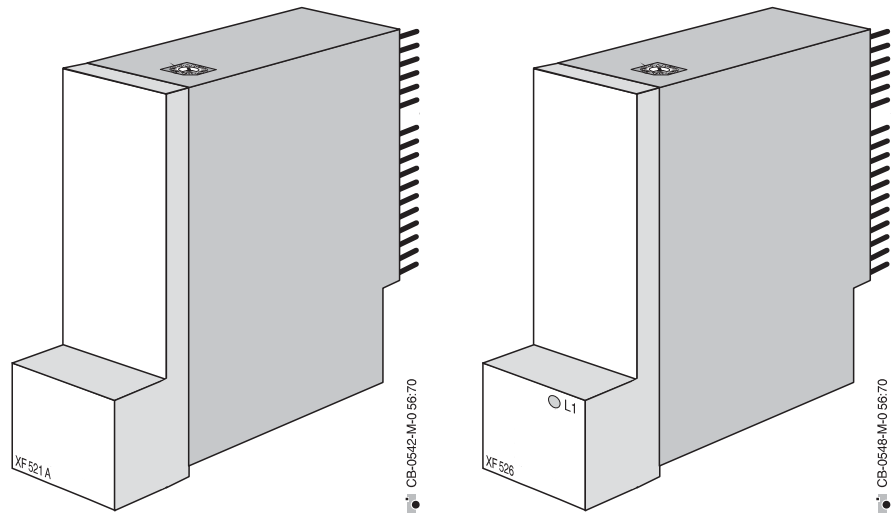
Wenn ein C-Bus-Submodul XD 505A oder XD 508 im Computermodul XC 6010 installiert ist, schließen Sie die Busleitung entsprechend dem Anschlußbild an. Der C-Bus ist verbunden mit Klemme 16 [A] und Klemme 17 [B].

Modem-Kommunikation (Stand alone)



Wenn das XDM 506 Modemsubmodul im Computermodul XC 6010 installiert ist, stellen Sie die Verbindung zum Modem entsprechend dem Anschlußbild her. Verwenden Sie das Modemkabel XW 571 zur Verbindung mit der Klemmleiste.

Analog-Eingangsmodule XF 521A / XF 526



Funktion

Die Analog-Eingangsmodule XF 521A und XF 526 ermöglichen die Werteerfassung von analogen Gebern. Die Kennlinien für die verschiedenen Fühlertypen können in der Informationspunktbeschreibung eingegeben werden.

Typen

XF 521A Analog-Eingangsmodul
XF 526 Analog-Eingangsmodul für zusätzliche Fühlertypen

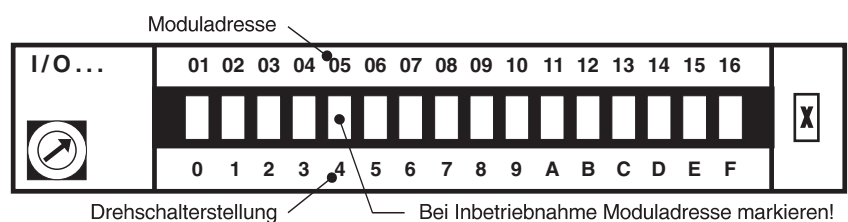
Montageanordnung

Die Steckplätze 1 und 4 des ersten Umgehäuses sind bereits für das Versorgungsmodul und das Computermodule reserviert.
Die Anordnung weiterer Module ist auf den noch verfügbaren Steckplätzen wählbar.

Anzeige- und Bedienelemente

Bezeichnung Funktion

Adressschalter Wahlschalter an der Gehäuseoberseite zur Adressierung des Moduls (siehe hierzu auch Seite 11).
Einstellen der Modulnummer von 0...F



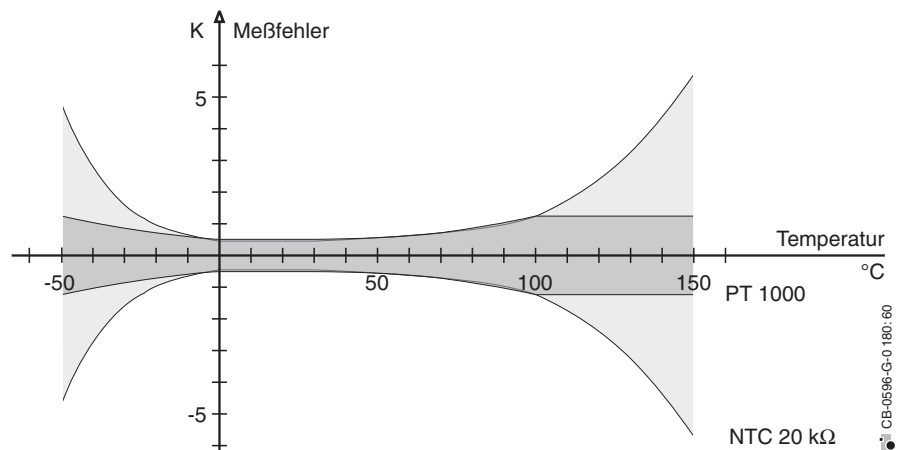
L1 — grün nur am XF 526:
Betriebsbereitschaft = interner Prozessor arbeitet

Technische Spezifikation

	XF 521A	XF 526
Eingänge	8 analog	8 analog
Eingangssignale	NTC 20 kΩ 0...10 V (Z <100 Ω) 0...20 mA 4...20 mA PT 1000 (-50...150 °C)	NTC 20 kΩ 0...10 V (Z <100 Ω) 0...20 mA, mit Bürde 500 Ω 4...20 mA, mit Bürde 500 Ω PT 1000 (-50...150 °C) PT 1000 (0...400 °C) PT 3000 PT 100 Balco 500
Siehe hierzu auch Abschnitt "Fühlerkennlinien" ab Seite 85.		
Abtastzyklus	1 s	1 s mit XC 5010C / XC 5210C 250 ms mit XC 6010
Auflösung:	12 bit (auf 0...11 V)	12 bit (auf den Bereich der zugeordneten Kennlinie)

Max. Meßfehler ohne Fühlertoleranz:

Temperatur °C	Meßfehler K	
	NTC 20 kΩ	PT 1000
-50	±5,0	±1,2
-20	±1,0	±0,7
0...30	±0,3	±0,5
70	±0,5	±0,7
100	±1,0	±1,2
130	±3,0	±1,2
150	±5,5	±1,2



Die analogen Eingänge sind gegen Kurzschluß und Überspannung bis 24 V AC und 40 V DC geschützt. Bei Fehlbeschriftung eines Eingangs können alle Meßwerte verfälscht sein.



Für aktive Geber mit einer Impedanz $\geq 100 \Omega$ ist der Potentialtrenner GT 4 als Impedanzwandler vorzusehen!

Codierung

Die Codierung für das Analog-Eingangsmodul liegt auf Klemme 7 des Klemmensockels. Diese Klemme muß mit einem Codierstift belegt werden um zu verhindern, daß ein anderer Modultyp auf diesen Platz gesteckt werden kann. (Siehe hierzu auch Seite 10).

Ausfallverhalten

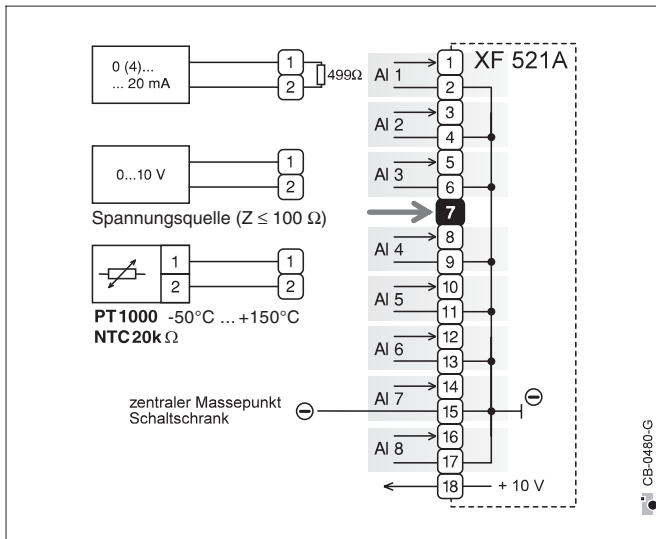
Das System erkennt den Ausfall eines Analog-Eingangsmoduls und meldet ihn als kritischen Systemalarm auf dem Display.



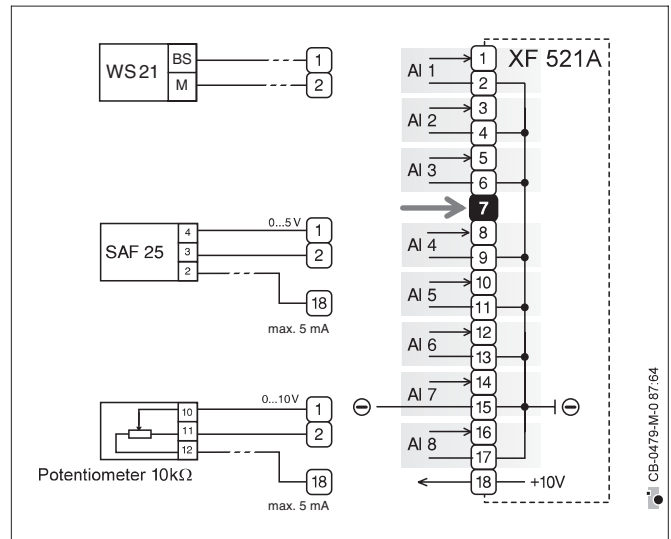
Modul nicht unter Spannung ziehen.
Zuerst Schalter S1 am Versorgungsmodul in Stellung 0 bringen.

Beschaltung

XF 521A



XF 521A



Fühler und Geber

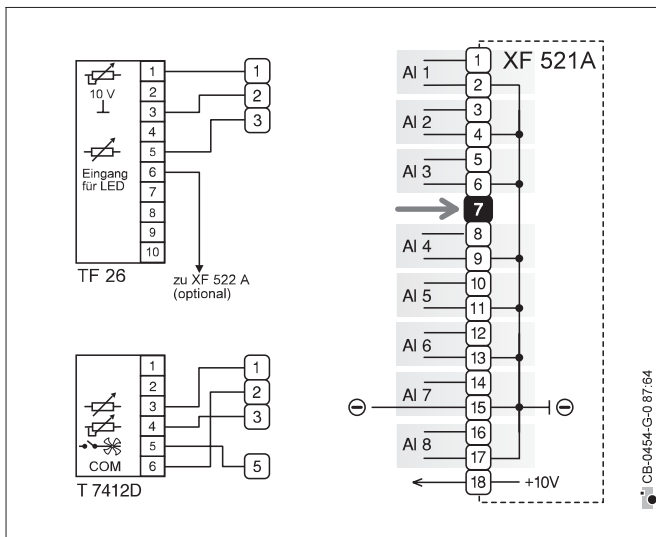
Mit 0(4)...20 mA-Fühlern ist ein Parallelwiderstand R_1 von $499 \Omega \pm 0,25 \%$ unterzuklemmen.

Der dynamische Innenwiderstand von aktiven Gebern oder Umsetzern muß $Z < 100 \Omega$ sein.

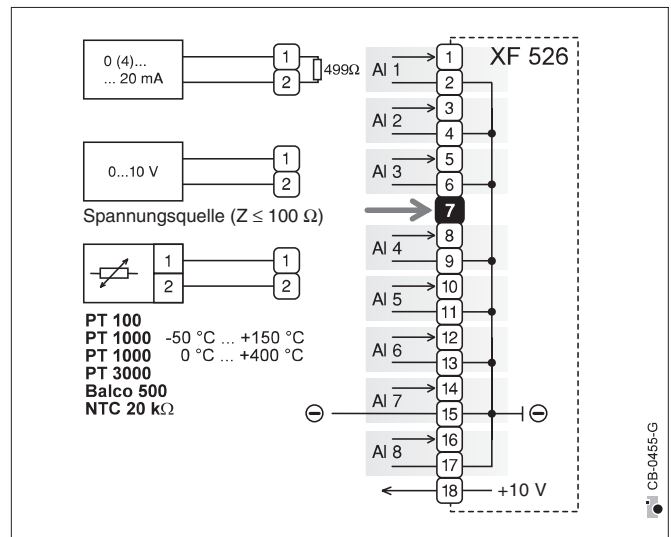
SAF Sonnenfühler, VMP Potentiometer mit Rückmeldung

Klemme 18: Hilfsspannung +10 V, $I_{\max} = 5 \text{ mA}$ für spezielle Fühlertypen.

XF 521A



XF 526



Sollwertfernversteller

TF 26:	Potentiometer:	Klemme 1
	Raumtemperatur:	Klemme 5
	LED:	Klemme 6
	(-):	Klemme 3
TF 7412 D:	Raumtemperatur:	Klemme 3
	Potentiometer:	Klemme 4
	Ventilatorschalter:	Klemme 5
	(-):	Klemme 6

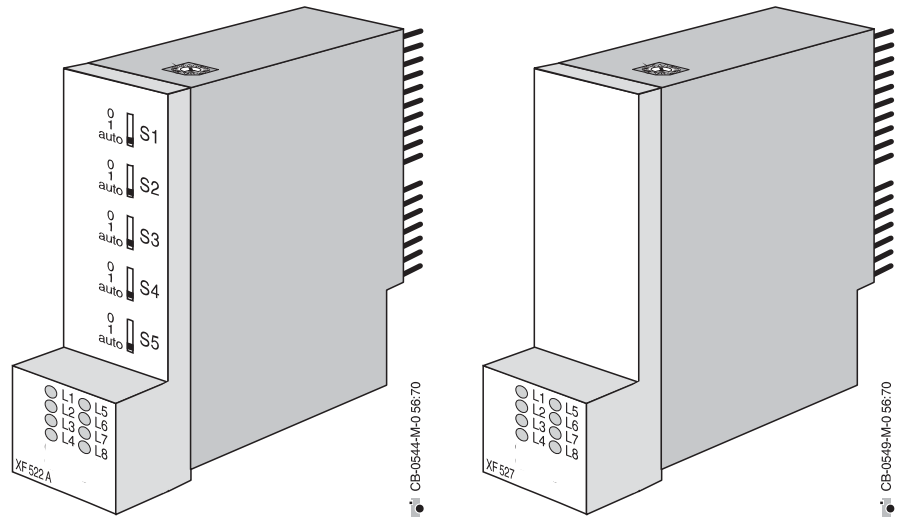
Fühler und Wandler

Mit 0(4)...20 mA-Fühlern ist ein Parallelwiderstand R_1 von $499 \Omega \pm 0,25 \%$ unterzuklemmen.

Klemme 18: Hilfsspannung +10 V, $I_{\max} = 5 \text{ mA}$ für spezielle Fühlertypen.

Der dynamische Innenwiderstand von aktiven Gebern oder Umsetzern muß $Z < 100 \Omega$ sein.

Analog-Ausgangsmodule XF 522A / XF 527



Funktion

Die Analog-Ausgangsmodule XF 522A / XF 527 stellen 8 Ausgänge mit Signalen von 0...10 V zur Ansteuerung stetiger Stellglieder zur Verfügung. Die Anpassung an die Charakteristik der Stellglieder ist durch Eingabe der Kennlinie in der Informationspunktbeschreibung der Automationsstation für jeden Eingang getrennt möglich.

Typen

XF 522A Analog-Ausgangsmodul mit Notbedienebene für 5 Ausgänge
XF 527 Analog-Ausgangsmodul ohne Notbedienebene

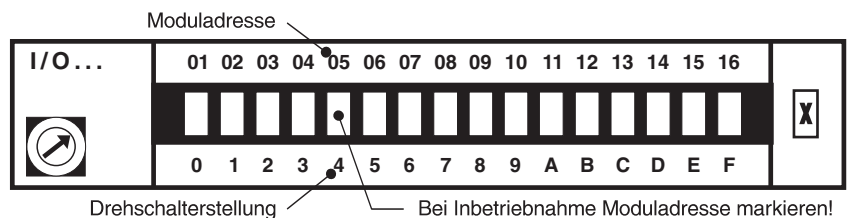
Montageanordnung

Die Steckplätze 1 und 4 des ersten Umgehäuses sind bereits für das Versorgungsmodul und das Computermodul reserviert.
 Die Anordnung weiterer Module ist auf den noch verfügbaren Steckplätzen wählbar.

Anzeige- und Bedienelemente

Bezeichnung Funktion

Adressschalter Wahlschalter an der Gehäuseoberseite zur Adressierung des Moduls (siehe hierzu auch Seite 11).
 Einstellen der Modulnummer von 0...F



L1...L8 — rot Intensität proportional zur Spannung am Ausgang.
 Die Werte der Ausgänge 1...8 werden angezeigt.

S1...S5 nur XF 522A:
 0 setzt Ausgang auf 0 V
 1 setzt Ausgang auf 10 V
 auto Programm bestimmt die Ausgangsspannung

Technische Spezifikation

Ausgänge	8 analog
Spannung am Ausgang	$U = 0 \dots 10 \text{ V}$ $U_{\max} = 11 \text{ V}$ $I_{\max} = 1 \text{ mA pro Ausgang}$
Ansteuerung	alle 1 s
Auflösung	8 bit



Die analogen Ausgänge sind gegen Kurzschluß und Überspannung bis 24 V AC und 40 V DC geschützt.

Codierung

Die Codierung für das Analog-Ausgangsmodul liegt auf Klemme 11 des Stecksockels. Diese Klemme muß mit einem Codierstift belegt werden um zu verhindern, daß ein anderer Modultyp auf diesen Platz gesteckt werden kann. (Siehe hierzu auch Seite 10).

Ausfallverhalten

Beim Ansprechen der Watchdog-Funktion behalten alle Ausgänge ihren letzten Zustand bei.

Per Handschalter können die Ausgänge wahlweise auf 0 V oder 10 V gesetzt werden.

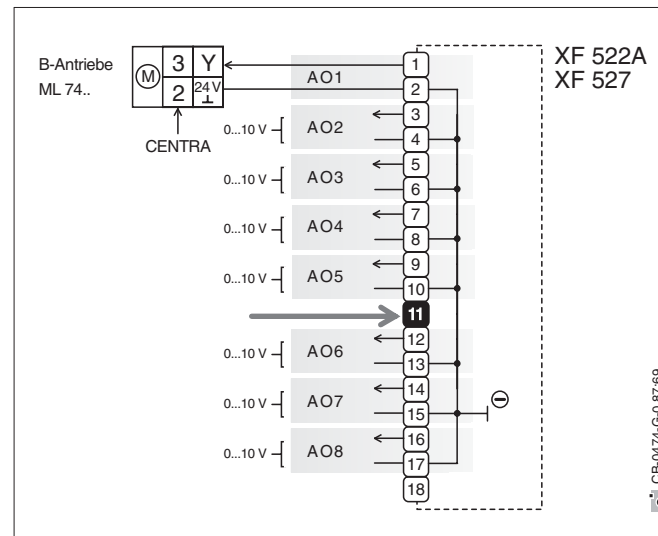
Das System erkennt den Ausfall eines Analog-Ausgangsmoduls und meldet ihn als kritischen Systemalarm auf dem Display.



Modul nicht unter Spannung ziehen.
Zuerst Schalter S1 am Versorgungsmodul in Stellung 0 bringen.

Beschaltung

XF 522A und XF 527



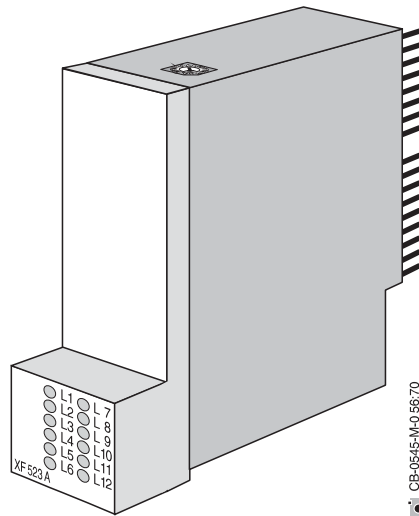
AO 1...AO 8: $I_{\max} = 1 \text{ mA}$, $U_{\max} = 11 \text{ V}$

Beide Module sind anschlusskompatibel.



Achtung: Max. Ausgangsstrom $I_{\max} = 1 \text{ mA}$

Digital-Eingangsmodul XF 523 A



CB-0545-M-056:70

Funktion

Das Digital-Eingangsmodul dient zur Verarbeitung von potentialfreien sowie potentialbehafteten Signalen. Ebenso können die Eingänge als Zählengänge verwendet werden.

Der Status jedes Eingangs ist über die eingebauten LEDs auf einen Blick erfassbar.

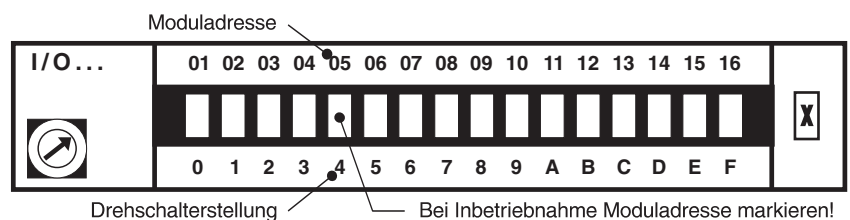
Montageanordnung

Die Steckplätze 1 und 4 des ersten Umgehäuses sind bereits für das Versorgungsmodul und das Computermodul reserviert.

Die Anordnung weiterer Module ist auf den noch verfügbaren Steckplätzen wählbar.

Anzeige- und Bedienelemente

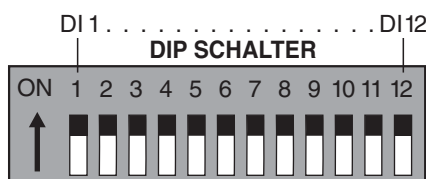
Bezeichnung	Funktion
Adressschalter	Wahlschalter an der Gehäuseoberseite zur Adressierung des Moduls (siehe hierzu auch Seite 11). Einstellen der Modulnummer von 0...F



CB-0005-G-030:11

L1...L12 — gelb Individuelle Statusanzeige für jeden Eingang
LED-Status über integrierte Codierschalter wählbar.

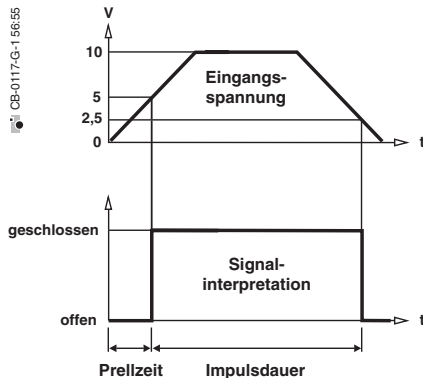
DIP 1...12 Interne Codierschalter zur Umschaltung des LED-Wirksinns für jeden Digital-Eingang.



CB-0605-G-056:27

DIP-Einstellung	Eingang	LED
ON (Werkseinstellung)	min. 5 V AC/DC	leuchtet
	0 V oder offen	aus

Technische Spezifikation



Eingänge 12 digital, davon 2 als schnelle Zähler und 10 als langsame Zähler verwendbar

Max. Signalspannung $U_i < 24 \text{ V AC/DC}$ bei Fremdspannungsquellen

Schaltbedingung Eingangsspannung $U_i \geq 5 \text{ V}$ wird interpretiert wie ein geschlossener Eingangskontakt.
Hysterese für Rückschalten: 2,5 V

Abtastzyklus 1 s

Innenwiderstand $R_i = 15 \text{ k}\Omega$

Verwendung der Eingänge als Zählleitungen:

Eingang	Frequenz	Impulsdauer	Impulspause	Prellzeit
1...2	max 15 Hz	min. 20 ms	min. 33 ms	max 5 ms
3...12	max. 0,4 Hz	min 1,25 s	min 1,25 s	max 50 ms



Die digitalen Eingänge sind gegen Kurzschluß und Überspannung bis 24 V AC und 40 V DC geschützt.

Codierung

Die Codierung für das Digital-Eingangsmodul liegt auf Klemme 9 des Stecksockels. Diese Klemme muß mit einem Codierstift belegt werden um zu verhindern, daß ein anderer Modultyp auf diesen Platz gesteckt werden kann. (Siehe hierzu auch Seite 10).

Ausfallverhalten

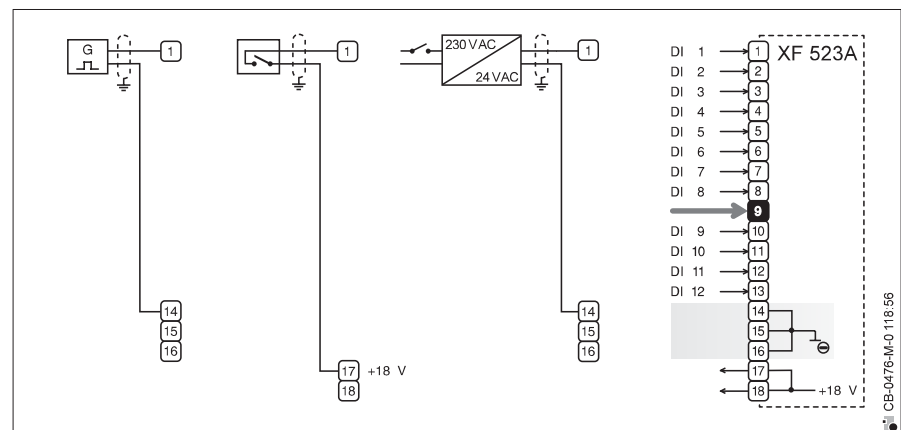
Das System erkennt den Ausfall eines Digital-Eingangsmoduls und meldet ihn als kritischen Systemalarm auf dem Display.



Modul nicht unter Spannung ziehen.
Zuerst Schalter S1 am Versorgungsmodul in Stellung 0 bringen.

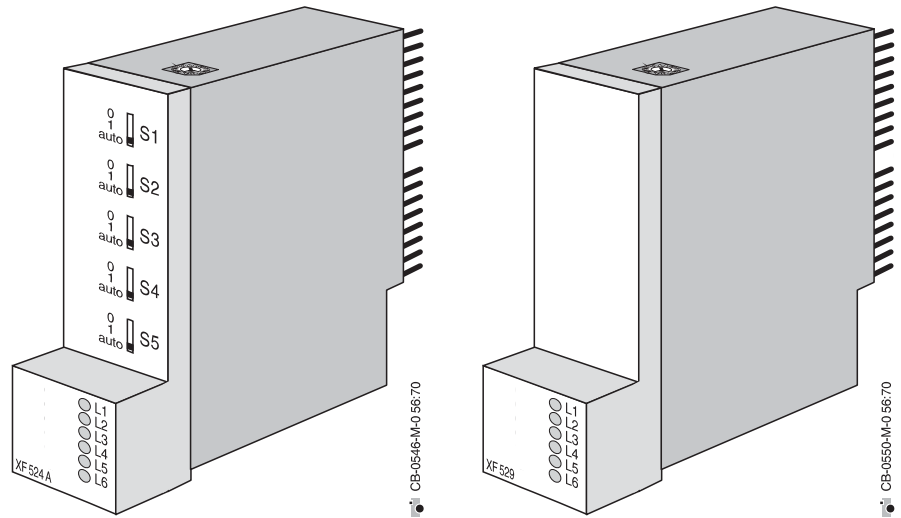
Beschaltung

XF 523A



Die Referenzspannung + 18 V (Klemme 17/18) darf nur zum Anschluß der digitalen Eingänge DI 1 bis DI 12 verwendet werden.

Digital-Ausgangsmodule XF 524A / XF 529



Funktion

Die Digital-Ausgangsmodule XF 524A / XF 529 können binäre Schaltbefehle ausgeben. Die Module besitzen 5 potentialfreie Relaisausgänge als Umschalter sowie einen potentialfreien Relaisausgang als Arbeitskontakt.

Typen

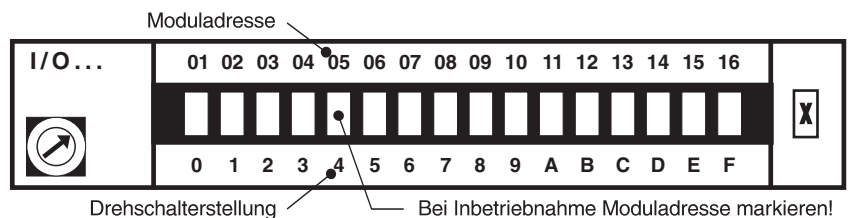
XF 524A Digital-Ausgangsmodul mit Notbedienebene für 5 Ausgänge
XF 529 Digital-Ausgangsmodul ohne Notbedienebene

Montageanordnung

Das Modul darf nicht im ersten Umgehäuse untergebracht werden. Die Anordnung auf den noch verfügbaren Steckplätzen anderer Umgehäuse ist wählbar.

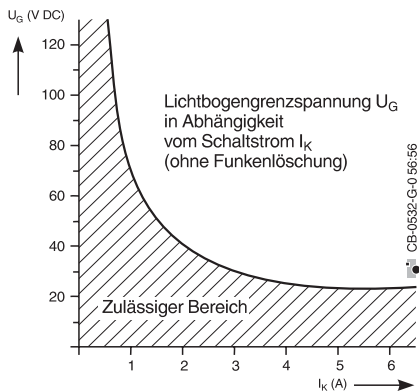
Anzeige- und Bedienelemente

Bezeichnung	Funktion
Adressschalter	Wahlschalter an der Gehäuseoberseite zur Adressierung des Moduls (siehe hierzu auch Seite 11). Einstellen der Modulnummer von 0...F



L1...L6 — gelb	leuchtet, wenn das digitale Ausgangssignal auf 1 gesetzt ist.
S1...S5	nur XF 524A: 0 Ausgangssignal 0 = Ruhekontakt 1 Ausgangssignal 1 = Arbeitskontakt auto Ausgangssignal wird vom Programm bestimmt

Technische Spezifikation



Ausgänge 5 potentialfreie Umschaltkontakte (K1...K5)
1 potentialfreier Arbeitskontakt (K6)

max. Belastung pro Modul 12 A bei 240 V AC
pro Kontakt 4 A bei 240 V AC



Bei Beschaltung mit Gleichspannung ist die höchstzulässige Lichtbogengrenzspannung in Abhängigkeit vom Schaltstrom zu beachten, siehe hierzu nebenstehendes Diagramm.

Relais max. 240 V AC / 4 A (monostabil)
entsprechend DIN VDE 0435/0700/0110



Die Relais eines Moduls dürfen nicht gemischt 24 V AC und 230 V AC schalten!

Ansteuerung alle 1 s

Codierung

Die Codierung für das Digital-Ausgangsmodul liegt auf Klemme 10 des Klemmenblocks. Diese Klemme muß mit einem Codierstift belegt werden, um zu verhindern, daß ein anderer Modultyp auf diesen Platz gesteckt werden kann. (Siehe hierzu auch Seite 10).

Ausfallverhalten

Beim Ansprechen der Watchdog-Funktion (Ausfall des Moduls) behalten alle Ausgänge ihren letzten Zustand bei.

Per Handschalter können die Ausgänge in die gewünschte Stellung gebracht werden.

Bei Netzausfall gehen alle Ausgänge in Ruhekontaktstellung.

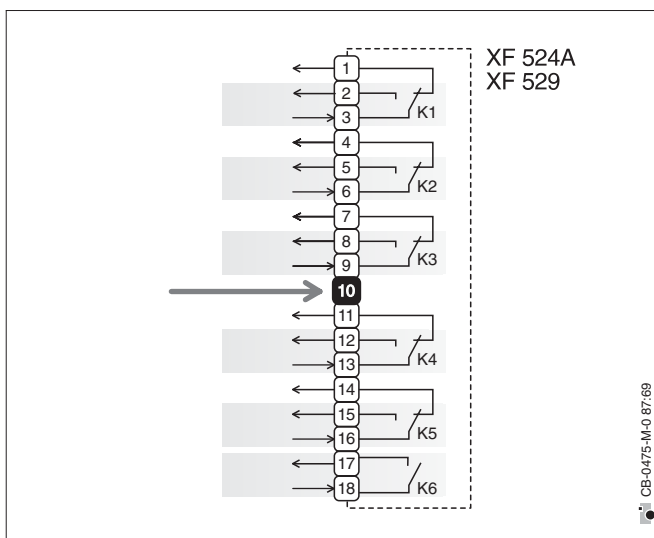
Das System erkennt den Ausfall eines Digital-Ausgangsmoduls und meldet ihn als kritischen Systemalarm auf dem Display.



Modul nicht unter Spannung ziehen.
Zuerst Schalter S1 am Versorgungsmodul in Stellung 0 bringen.

Beschaltung

XF 524A und XF 529



K1...K5 Umschaltkontakt (potentialfrei)

K6 Arbeitskontakt (potentialfrei)

Beide Module sind anschlusskompatibel.

Kontaktbelastbarkeit:

max. 12 A pro Modul

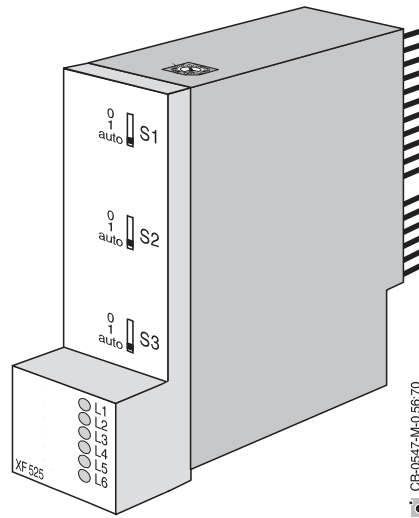
max. 4 A pro Kontakt

max. 240 V AC / 4 A (monostabil).



An einem Modul dürfen nur Verbraucher angeschlossen werden, deren Spannungsversorgung an ein- und derselben Phase liegt!

Dreipunkt-Ausgangsmodul XF 525A



Funktion

Das Dreipunkt-Ausgangsmodul XF 525A wurde speziell zur Ansteuerung von drei reversiblen Stellmotoren entwickelt.

Die Laufzeiten AUF und ZU können in der Informationspunktbeschreibung für jedes angeschlossene Stellorgan individuell eingegeben werden.

Das Modul besitzt bereits die zur Ansteuerung erforderlichen Relais.

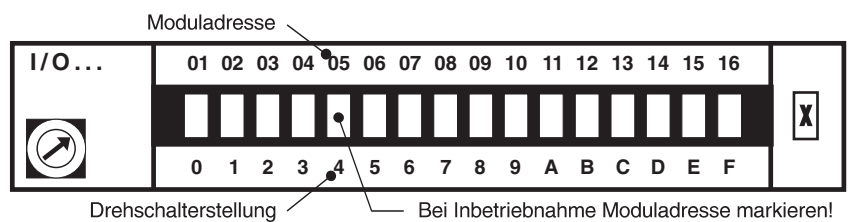
Montageanordnung

Das erste Umgehäuse steht für die Montage des Moduls nicht zur Verfügung.

Die Anordnung auf den noch verfügbaren Steckplätzen anderer Umgehäuse ist wählbar.

Anzeige- und Bedienelemente

Bezeichnung	Funktion
Adressschalter	Wahlschalter an der Gehäuseoberseite zur Adressierung des Moduls (siehe hierzu auch Seite 11). Einstellen der Modulnummer von 0...F



L1 — grün	Stellmotor 1 fährt zu
L2 — rot	Stellmotor 1 fährt auf
L3 — grün	Stellmotor 2 fährt zu
L4 — rot	Stellmotor 2 fährt auf
L5 — grün	Stellmotor 3 fährt zu
L6 — rot	Stellmotor 3 fährt auf
S1...S3	+ Stellmotor fährt auf
	0 Keine Impulse an Stellmotor
	- Stellmotor fährt zu
	auto Programm bestimmt Stellung des Motors

Technische Spezifikation

Ausgänge	3 Dreipunkt-Relais
	max. Belastung 1,2 A bei 24 V AC
	0,2 A bei 240 V AC
Ansteuerung	alle 1 s



Die Relais eines Moduls dürfen nicht gemischt 24 V AC und 230 V AC schalten.

Hinweis zur Betriebssicherheit

Die Relais sind nicht beliebig belastbar, da sie durch eine spezielle Schaltung funktionsstört sind. Die Maximalwerte von 1,2 A / 24 V AC und 0,2 A / 230 V AC dürfen nicht überschritten werden.

Codierung

Die Codierung für das Analog-Eingangsmodul liegt auf Klemme 12 des Klemmenblocks. Diese Klemme muß mit einem Codierstift belegt werden um zu verhindern, daß ein anderer Modultyp auf diesen Platz gesteckt werden kann. (Siehe hierzu auch Seite 11.)

Synchronisation

Eine Potentiometerrückführung ist nicht erforderlich, da das System mit einem Ventilmodell arbeitet.

Beim Anlauf des Systems nach Download, Spannungsausfall oder Warmstart werden alle angeschlossenen Antriebe zunächst mit 110 % der Motorlaufzeit in die ZU-Stellung gefahren.

Später wird eine Synchronisation unter folgenden Voraussetzungen durchgeführt:
Stellsignal 96 %...100 % – Addition von 25 % der Motorlaufzeit AUF,

Stellsignal 2 %...0 % – Addition von 25 % der Motorlaufzeit ZU.

Somit wird gewährleistet, daß Antriebe mit langen Laufzeiten oder Radiatorenantriebe mit hohem Schlupf auch ohne tägliche Motorsynchronisation in ihrem Gesamtstellbereich regeln.

Ein Dauer-AUF wird erreicht, wenn ein Stellsignal >100 % vorliegt.

Ein Dauer-ZU wird erreicht, wenn ein Stellsignal < 0 % vorliegt.

Ausfallverhalten

Das System erkennt den Ausfall des Ausgangsmoduls und meldet ihn als kritischen Systemalarm auf dem Display.

Beim Ansprechen der Watchdog-Funktion (Ausfall des Moduls) werden alle Ausgänge auf 0 gesetzt. Dies bedeutet, daß keine Impulse an die Stellmotoren weitergegeben werden und somit deren Stellung unverändert bleibt.

Per Handschalter können die Ausgänge in die gewünschte Stellung gebracht werden.

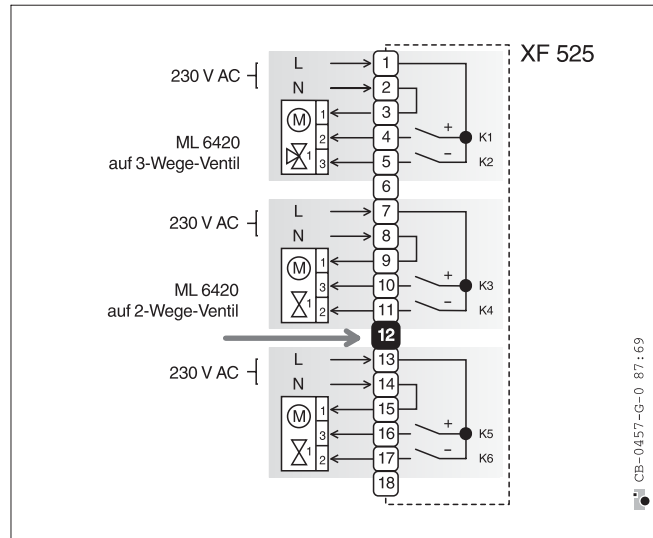
Bei Netzausfall gehen alle Relais in Neutralstellung.



Modul nicht unter Spannung ziehen.
Zuerst Schalter S1 am Versorgungsmodul in Stellung 0 bringen.

Beschaltung

XF 525A



Wegen der integrierten Funkentstörung muß der neutrale Leiter „N“ über die Klemmen 2, 8, 14 durchgeschleift werden.

Kontaktbelastbarkeit max. 24 V AC / 1,2 A oder
max. 240 V AC / 0,2 A.

Als Netzvorsicherung 240 V ist ein Automat B 16 oder
Schmelzsicherung G 10 A einzusetzen.



Die Relais eines Moduls dürfen nicht gemischt
24 V AC und 230 V AC schalten!

Excel 500 smart

Aufbau



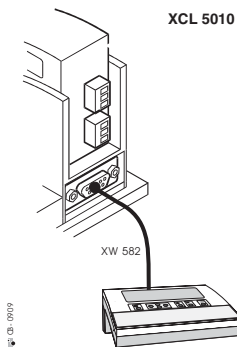
Kompaktes Regelgerät für dezentrale Ein-/Ausgangsmodule mit voller Funktionalität einer CPU XC 5010C / XC 5210C, jedoch keine Unterstützung von internen (Steck-) Modulen. Das Gerät kommuniziert mit bis zu 29 EXCEL 5000-Regelgeräten über den C-Bus. Es besitzt eine LONWORKS[®]-Schnittstelle, über die es mit den verteilten Ein / Ausgangsmodulen oder anderen LONMARK[®]-Geräten Daten austauschen kann. Anschluß an eine lokale Leitzentrale XBS oder über Modem/ISDN-Adapter an eine externe Leitzentrale ist möglich. Das Submodul XDL 505 unterstützt LONWORKS[®] und C-Bus Kommunikation und ist im Lieferumfang enthalten. Es enthält außerdem das Flash-EEPROM mit der Applikation.

Excel 500 smart benötigt kein Umgehäuse und kein Versorgungsmodul. Die Versorgungsspannung 24 V AC übernimmt ein Transformator der Serie CRT. Der Transformator darf für Regelgeräte und Feldgeräte gemeinsam benutzt werden.

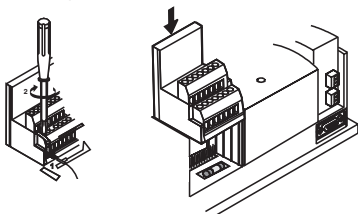
Jedes Regelgerät Excel 500 smart bedient bis zu 128 physikalische Datenpunkte und 256 Pseudo-Datenpunkte.

Hardware- und softwaretechnischen Eigenschaften sind mit anderen CPUs Excel 500 vergleichbar. Die Programmierung und die Bedienung sind identisch auch aufgrund des gleichen Prozessors .

Die Bedienung erfolgt über ein Bediengerät XI 582AH (nicht XI 581AH!), der Service-Software XL-ONLINE oder eine Leitzentrale XBS.



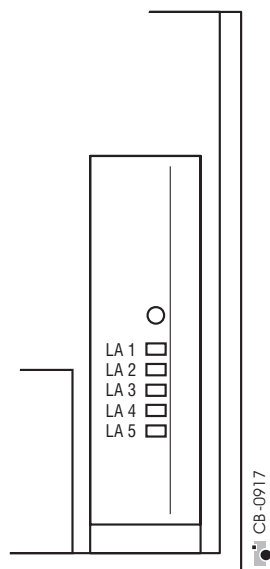
Montageart



Excel 500 smart ist für Montage auf Tragschiene NS 35/75 (nach DIN 46277) vorgesehen.

Die elektrischen Anschlüsse erfolgen über Steckklemmsockel.

Anzeige- und Bedienelemente



LED-Anzeigen und LON-Service-taste befinden sich an der Oberseite des Submoduls XDL 505, (Urstarttaste s. nächste Seite).

Bezeichnung Funktion

Taste	LON-Service-taste
LA1 — grün	leuchtet, wenn Netzspannung vorhanden ist
LA2 — rot	LONWORKS [®] -Status
LA3 — gelb	C-Bus Senden
LA4 — gelb	C-Bus Empfangen
LA5	reserviert

Ausstattung

Goldkondensator

Diese Beschreibung bezieht sich auf das Regelgerät einschließlich aufgestecktem Kommunikationsmodul XDL 505 als Einheit, wie ab Werk geliefert.

Zur Datenpufferung bei Stromausfall besitzt Excel 500 smart einen Goldkondensator mit einer Pufferzeit von 72 Stunden.

Speicher

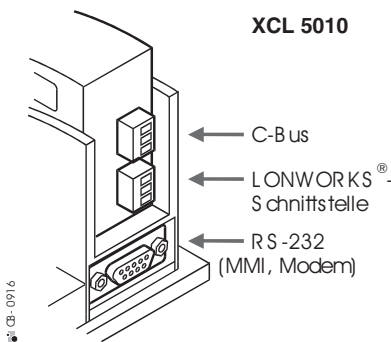
2 Flash-EPROMs für Betriebssystem und Applikation
Speicherkapazität 512 kbit x 8
z.B. AMD AH29F040-70JC

RAM-Speicher für spezifische Anlagendaten, Parameter und Zeitprogramme
Speicherkapazität 2 x 128 kByte

Speichern ins Flash-EPROM

Optional kann eine Kundenapplikation ohne Brenngerät, ins Flash-EPROM gebrannt werden. Diese Funktion läßt sich über XI 582AH, die Service-Software XL-ONLINE oder Leitzentralen auslösen. Ebenso läßt sich das Flash-EPROM löschen oder das Betriebssystem neu laden (z. B. für Updates).

Schnittstellen



C-Bus

XCL 5010 benötigt kein C-Bus-Submodul. Die C-Bus-Schnittstelle ist bereits im mitgelieferten Submodul eingebaut und an den Klemmen 5 und 6 des Submoduls zu verdrahten. Die Übertragungsräte ist zwischen 9600 und 76800 Baud einstellbar.

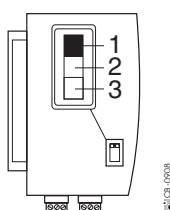
LONWORKS®-Netzwerk

Diese Schnittstelle dient der Kommunikation mit dezentralen Ein-/Ausgangsmodulen (XFL 521B / 522B / 523B und 524B) oder anderen LONMARK®-Geräten. Der Anschluß erfolgt über die Klemmen 1 und 2 des Submoduls. Eine Leitungsabschirmung des LONWORKS®-Netzwerks darf am Regelgerät nicht angeschlossen werden.

RS 232

Die Bedienschnittstelle auf der Frontseite des Gerätes ermöglicht den Anschluß des Bediengerätes XI 582AH, eines Bedien- und Service-Computers mit der Service-Software XL-ONLINE oder eines Modems.

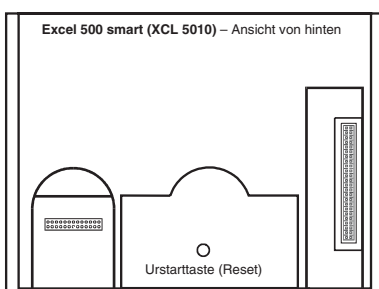
C-Bus-Abschlußwiderstand



Bei genutztem C-Bus muß der eingebaute Abschlußwiderstand eingestellt werden. Mögliche Einstellungen sind:

Lage der CPU am Bus	Kompatibilität	Baudrate	Schalterstellung
beliebig	XD 505A	9.600	Position 1
Busmitte	XD 508	max. 76.800	Position 2
Busanfang oder -ende	XD 508	max. 76.800	Position 3

Urstarttaste



Diese Taste löst einen Urstart aus und bewirkt dabei das Löschen des gesamten RAM-Speichers. **Alle anlagenspezifischen Daten sind danach gelöscht.**

Technische Spezifikation

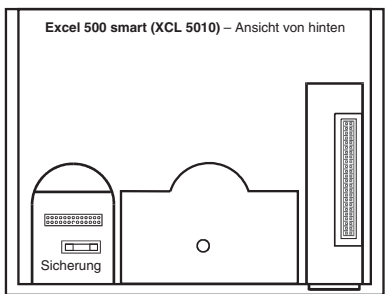
Versorgung

Betriebsspannung: 24 V AC \pm 20 % vom Transformator
Leistungsaufnahme: max. 5 VA (max. 4 W)

Prozessor

Typ: Toshiba TMP93C 541F
16 bit
Echtzeituhr

Elektrische Sicherheit



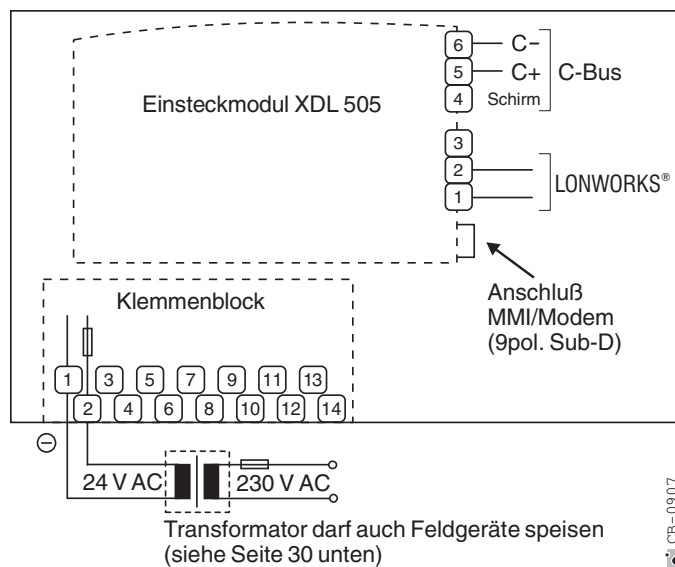
Alle Ein- und Ausgänge sind gegen Überspannungen von 24 V AC und 40 V DC sowie gegen Kurzschluß geschützt. Die Zuleitung der Versorgungsspannung (Klemme 2 des Anschlußsockels) ist im Gerät durch eine Schmelzsicherung 4A (flink) geschützt. Die Sicherung befindet sich unter dem abziehbaren Klemmensockel.

Weitere Daten

siehe Seite 2

Anschlüsse

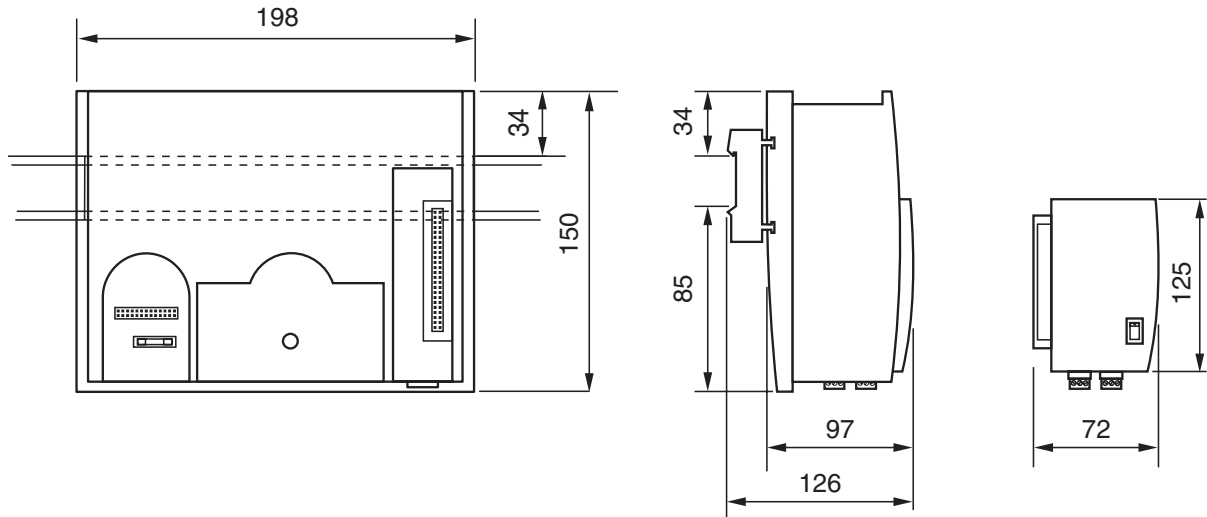
Klemmenbelegung



Klemmen 3 ... 14 nicht verbinden!
Freie Klemmen dürfen nicht als Stützklemmen genutzt werden!

Abmessungen

Excel 500-XCL5010



Dezentrale Ein-/Ausgangsmodule

Allgemeines



Die Module XFL 521B, 522B, 523B und 524B sind digitale und analoge Ein-/Ausgangsmodule zur dezentralen Montage im Gebäude. Die Ein-/Ausgänge führen zu Feldgeräten. Das LONWORKS[®]-Netzwerk ein Zweidrahtbus mit beliebiger Topologie, kommuniziert mit Regelgeräten Excel 500 oder anderen LONMARK[®]-Geräten. Diesen Bus nennen wir LONWORKS[®]-Netzwerk. Das LONWORKS[®]-Netzwerk unterstützt die LONWORKS[®]-Mechanismen. Die dezentralen Ein-/Ausgangsmodule wurden entsprechend den Richtlinien der LONMARK Interoperability-Association entwickelt. Sie sind daher „LONMARK[®] compliant“ einzustufen.

Die Module werden in einen Modulsockel gesteckt, der auf einer Tragschiene befestigt wird. Der Anschlußsockel besitzt Federklemmen, die den Anschluß der Fühler und Stellglieder erleichtern. Der modulare Aufbau gestattet, einzelne Ein-/Ausgangsmodule zu entfernen, ohne dadurch die Funktion anderer Module zu beeinträchtigen.

Das LONWORKS[®]-Verbindungsmodul XSL 511 stellt für bis zu zehn benachbarte Ein-/Ausgangsmodule die Kommunikation mit dem Regelgerät über ein Zweidrahtverbindung her und führt die Versorgungsspannung zu den Ein-/Ausgangsmodulen. Die Zusatzmodule Notbedienebene (nach VDI 3814) XFR 522A / 524A ermöglichen die manuelle Übersteuerung von Ausgangssignalen.

Das Trennmodul XSL 512 gestattet, die Ein-/Ausgänge bei Inbetriebnahme und Wartung einfach zu unterbrechen.

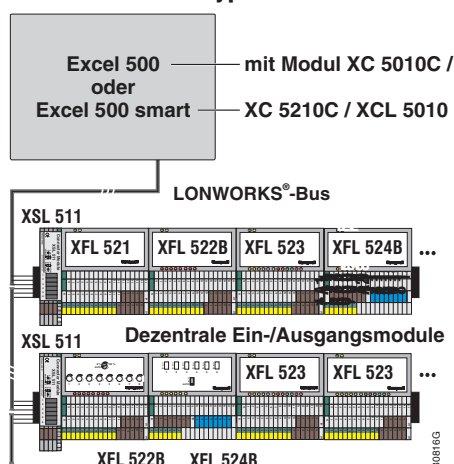


Die dezentralen Ein-/Ausgangsmodule können nur mit einer CPU vom Typ XC 5010C / XC 5210C (oder neuer) oder XCL 5010 (Excel 500 smart) kommunizieren.

Merkmale

- Zweidraht-LONWORKS[®]-Verbindung zwischen Regelgerät und Ein/Ausgangsmodulen
- Gleichzeitige Verwendung von Excel 500/600-Einschubmodulen möglich
- Addressierung mit Hex-Drehshalter
- Schneller Anschluß über Federklemmen
- Modultausch im Betrieb möglich
- Kabellose Verbindung über Verbindungsschieber (Versorgungsspannung und LONWORKS[®]-Netzwerk) zwischen benachbarten Modulen
- Optional: Notbedienebene mit Rückmeldung
- Alarmauslösung bei fehlerhaftem Modul
- Mechanische Codierungen verhindern ein Vertauschen der Module

Modultypen und Zubehör



Typ	Bezeichnung
XFL 521B	Analog-Eingangsmodul
XFL 522B	Analog-Ausgangsmodul
XFL 523B	Digital-Eingangsmodul
XFL 524B	Digital-Ausgangsmodul
XSL 513	Anschlußsockel für XFL 521B / 522B / 523B
XSL 514	Anschlußsockel für XFL 524B
XFR 522	Notbedienebene für analoges Ausgangsmodul
XFR 524	Notbedienebene für digitales Ausgangsmodul
XSL 511	LONWORKS [®] -Verbindungsmodul
XSL 512	Trennmodul
XAL 1	Beschriftungsträger
XAL 2	Entriegelungswerkzeug

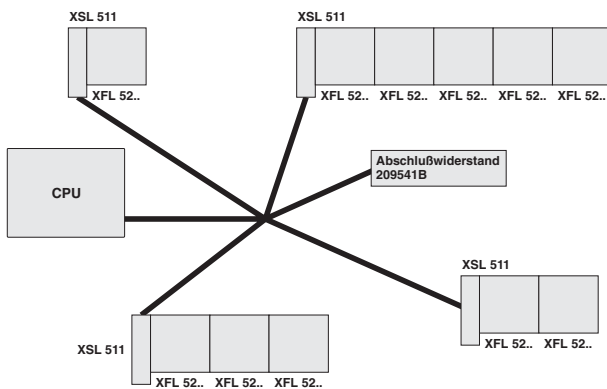
LONWORKS®-Netzwerk

Über das LONWORKS®-Netzwerk können die verteilten Ein-/Ausgangsmodule Daten austauschen. Die Einbindung dieser Module erfolgt über das LONWORKS®-Aufschaltmodul XSL 511.

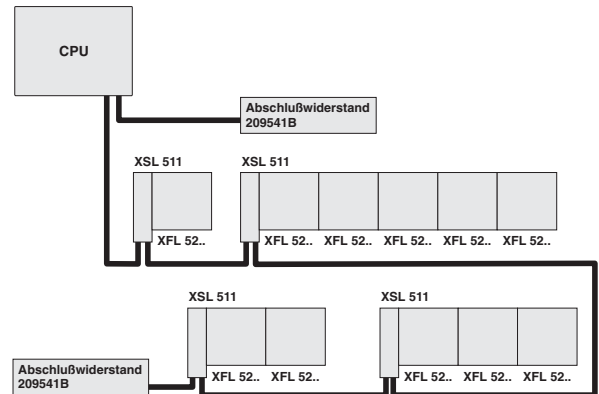
Das LONWORKS®-Netzwerk kann als Linienverkabelung oder als Freiverkabelung FTT-10A (Free Topology Transceiver) ausgeführt werden. Bei Freiverkabelung sind Stern- und Linienverkabelung sowie Kombinationen daraus zulässig.

Wir empfehlen vorzugsweise die Linienverkabelung.

Sternverkabelung



Linienverkabelung



FTT Spezifikation

Die Spezifikation für FTT (Free Topology Transceiver) wird im wesentlichen von zwei Bedingungen bestimmt:

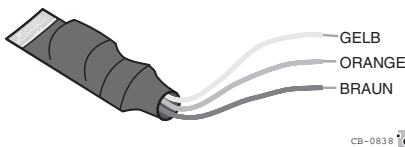
- Summe der Längen aller Leitungsabschnitte an einem Bus
- Abstand der zwei weitestentfernten Busteilnehmer, einschließlich Abschlusswiderstand und Computermodul (node to node)

Zulässige Leitungslängen und Beispiele siehe Einbaurichtlinien.

Abschlusswiderstand 209541B

Abhängig von der Verkabelungsart (Linie oder FTT) sind ein oder zwei Abschlusswiderstände am LONWORKS®-Netzwerk zu installieren.

Abschlusswiderstand 209541B

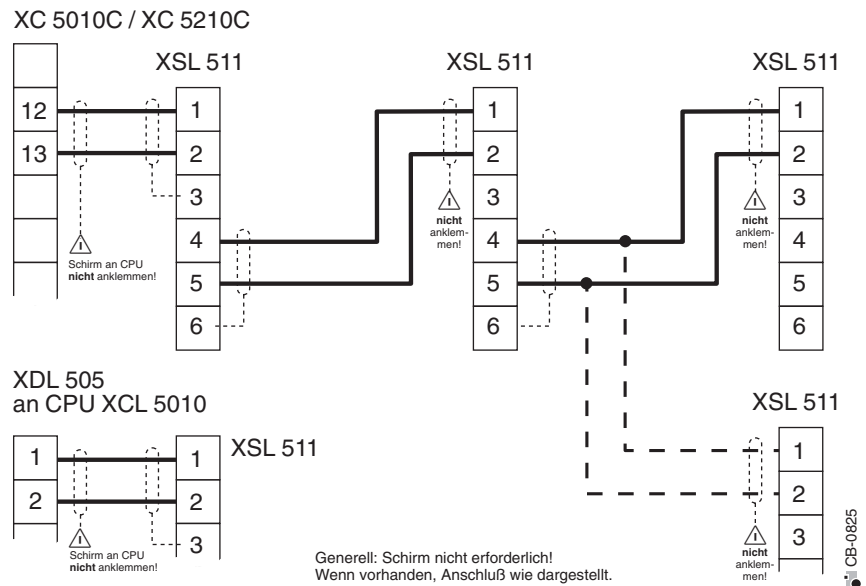


Soll zum Anschluß des Widerstandes eine zweite Leitung beigelegt werden, so müssen beide Leitungen, z.B. mit einer Aderendhülse, in zuverlässigen Kontakt gebracht werden.

Verwendung der Anschlüsse von 209541B:

Verkabelungsart	Widerstände je LONWORKS®-Segment	verwendete Anschlüsse	isolierter Anschluß
Linie	2	braun / orange	gelb
FTT	1	braun / gelb	orange

Anschlußschema



- 1 / 4 LONWORKS® Signal
 - 2 / 5 LONWORKS® Signal
 - 3 / 6 Schirm (falls vorhanden)
- Anschluß von höchstens zehn Modulen XFL an ein Anschlußmodul XSL 511

Schirm

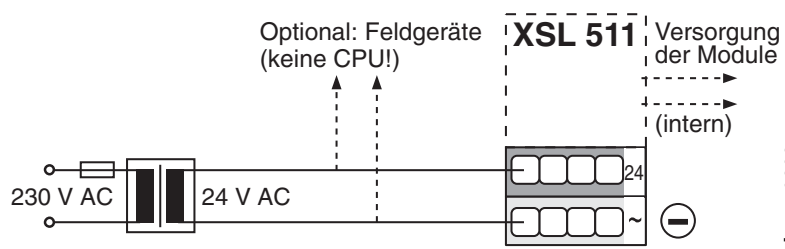
Für die LONWORKS®-Leitung ist keine Abschirmung erforderlich!

Falls der verwendete Kabeltyp eine Abschirmung besitzt, ist diese je Busabschnitt **nur einseitig** auf die Sockelklemme 3 oder 6 des XSL 511 zu legen. Diese Klemmen sind über die Tragschiene **mit der Schaltschränkerde verbunden**.

Leitungsspezifikation

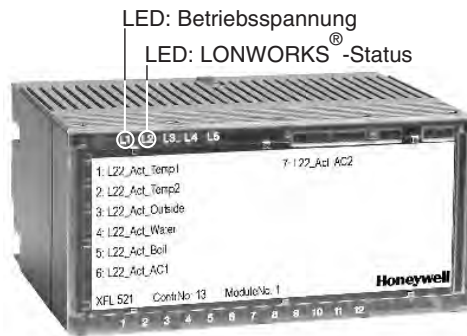
Siehe Einbaurichtlinien.

Spannungsversorgung dezentrale Ein-/Ausgangsmodule



Die Aufschaltung der Versorgungsspannung (24 V AC) für die Ein-/Ausgangsmodule XFL 5xx erfolgt über Anschlußklemmen am Modul XSL 511. Für diese Versorgungsspannung ist ein Transformator vorgesehen, der weitere Feldgeräte und CPUs vom Typ XCL 5010 versorgen kann. Für die CPU XC 5010C / XC5210C muß jedoch ein eigener Transformator verwendet werden.

Analog-Eingangsmodul XFL 521B



Funktion

Das analoge Eingangsmodul verfügt über 8 Eingänge zum Anschluß von Fühlern oder beliebigen Geräten mit analogem Ausgang.

Montage

Dezentral im Gebäude, strategisch am Ort der Meßwertaufnahme. Die Zuführung der Versorgungsspannung und der Anschluß an das Regelgerät erfolgen über das LONWORKS®-Verbindungsmodul XSL 511. Das Modul wird auf den Anschlußsokkel XSL 513 aufgesteckt und kann abgezogen werden, ohne die Funktion anderer Geräte am LONWORKS®-Netzwerk zu beeinträchtigen.

Anzeige- und Bedienelemente

Bezeichnung	Funktion
Adressschalter	Wahlschalter unter dem Gehäusedeckel zur Adressierung des Moduls (siehe hierzu auch Seite 11). Einstellen der Modulnummer von 0...F
LED L1	Betriebsspannung
LED L2	LONWORKS®-Status

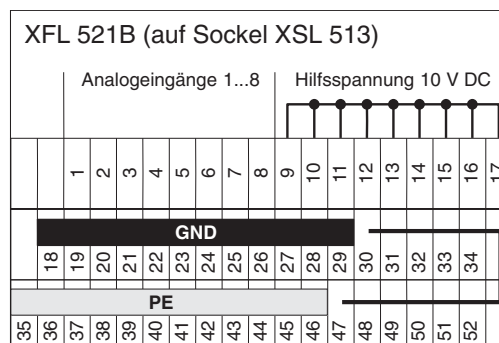
Technische Spezifikation

Eingänge 8 analog
Eingangssignale NTC 20 k Ω
0...10 V (Z <200 Ω)
0...20 mA / 4...20 mA, mit Bürde 500 Ω
PT 1000 (-50...150 °C)
(Siehe auch Abschnitt „Fühlerkennlinien“ Seite 91 ff)
Abtastzyklus 1 s mit XC 5010C / XC5210
Auflösung: 12 bit (auf 0...11 V)
Genauigkeit siehe XF 521A (Seite 21)



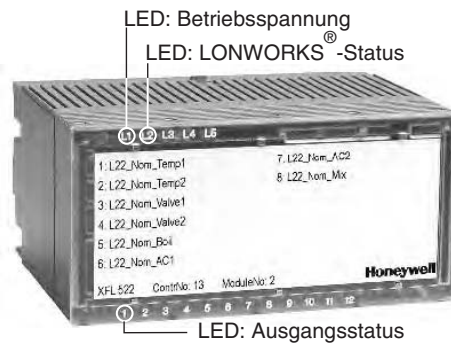
Die analogen Eingänge sind gegen Kurzschluß und Überspannung bis 24 V AC und 40 V DC geschützt. Bei Fehlbeschriftung eines Eingangs können alle Meßwerte verfälscht sein.

Klemmenbelegung



Anschlußbeispiele
siehe Seite 45

Analog-Ausgangsmodul XFL 522B



Funktion

Das Analog-Ausgangsmodul verfügt über 8 Ausgänge, die Stellglieder oder andere Geräte mit analogem Eingang steuern können. Optional kann mit Modul XFR 522A eine Notbedienebene aufgesteckt werden.

Montage

Dezentral im Gebäude, strategisch bei den zu steuernden Geräten. Die Zuführung der Versorgungsspannung und der Anschluß an das Regelgerät erfolgen über das LONWORKS®-Verbindungsmodul XSL 511. Das Modul wird auf den Anschlußsokkel XSL 513 aufgesteckt und kann abgezogen werden, ohne die Funktion anderer Geräte am LONWORKS®-Netzwerk zu beeinträchtigen.

Anzeige- und Bedienelemente

Bezeichnung	Funktion
Adressschalter	Wahlschalter unter dem Gehäusedeckel zur Adressierung des Moduls (siehe hierzu auch Seite 11). Einstellen der Modulnummer von 0...F
LED L1	Betriebsspannung
LED L2	LONWORKS®-Status
LED 1...8	Ausgangsstatus, Helligkeit entspricht Ausgangssignal

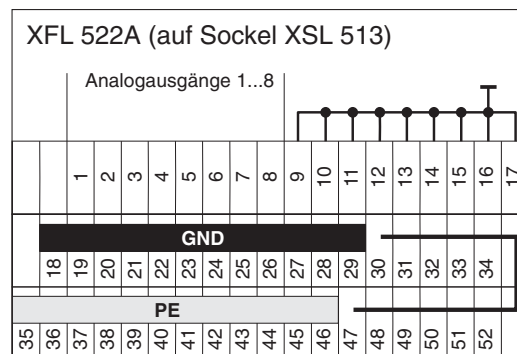
Technische Spezifikation

Ausgänge	8 analog
Spannung am Ausgang U	= 0...10 V
	U _{max} = 11 V
	I _{max} = 1 mA pro Ausgang
Ansteuerung	alle 1 s
Auflösung	8 bit



Die analogen Eingänge sind gegen Kurzschluß und Überspannung bis 24 V AC und 40 V DC geschützt. Bei Fehlbeschlaltung eines Eingangs können alle Meßwerte verfälscht sein.

Klemmenbelegung



Anschlußbeispiele
siehe Seite 45

Notbedienebene XFR 522A (für XFL 522A / B)



Funktion

Dieses Modul kann die Ausgangswerte von XFL 522B manuell übersteuern. Die Befestigung erfolgt anstelle des Deckels auf dem Modul XFL 522B, dessen LED bleiben sichtbar. Eine Verkabelung ist nicht erforderlich. Acht Potentiometer können je einen Ausgang auf 0...100 % einstellen. Am linken Anschlag ist keine Übersteuerung wirksam (Automatikbetrieb). Der von der CPU übermittelte Ausgangswert ist wirksam. Die manuelle Einstellung ist auch wirksam, wenn die CPU XC 5010C / XC 5210C außer Betrieb ist. Für die Beschriftung der Anschlüsse kann der Beschriftungsträger XAL 1 verwendet werden.

Anzeige- und Bedienelemente

LED von XFL 522B werden nicht verdeckt
8 Potentiometer für individuelle Übersteuerung jedes Analogausgangs

Einstellung	Bedeutung
A	(linker Anschlag) Automatikbetrieb durch Regelgerät
0 %	Ausgangswert 0 % (Spannung 0 V)
...	Ausgangswert 0 ... 100 %
100 %	Ausgangswert 100 % (Spannung 10 V)

Modelle

Die Notbedienebene XFR 522A paßt **nur** zu XFL 522 **A, B** . Für das Vorgängermodell XFL 522 kann nur die Notbedienebene XFR 522 verwendet werden.

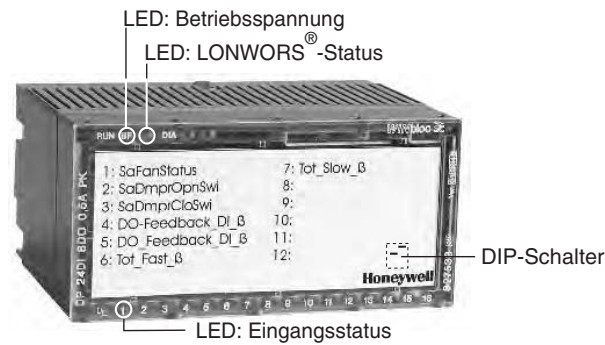
Montage

Entfernen der Modulabdeckung. Anschluß mit Flachbandkabel. Aufrasten auf das Gehäuse von XFL 522B (siehe auch „Excel 500/100 Einbaurichtlinien“, GE1B-110).



Notbedienebene nicht unter Spannung montieren oder entfernen. Zuerst Ausgangsmodul XFL 522B abziehen oder die Spannungsversorgung unterbrechen.

Digital-Eingangsmodul XFL 523B



Funktion

Das Modul verfügt über 12 binäre Eingänge, die mit Gebern, Meldern oder den digitalen Ausgängen anderer Geräte verbunden werden können. Alle Eingänge können auch als schnelle Zählengänge verwendet werden.

Montage

Dezentral im Gebäude, am Ort der Meßwertaufnahme. Die Zuführung der Versorgungsspannung und der Anschluß an das Regelgerät erfolgen über das LONWORKS®-Verbindungsmodul XSL 511. Das Modul wird auf den Anschlußsockel XSL 513 aufgesteckt und kann abgezogen werden, ohne die Funktion anderer Geräte am LONWORKS®-Netzwerk zu beeinträchtigen.

Anzeige- und Bedienelemente

Bezeichnung Funktion

Adressschalter Wahlschalter unter dem Gehäusedeckel zur Adressierung des Moduls (siehe hierzu auch Seite 11).
Einstellen der Modulnummer von 0...F

LED L1

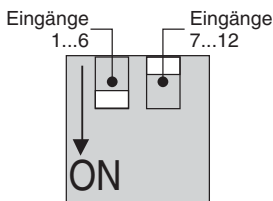
Betriebsspannung

LED L2

LONWORKS®-Status

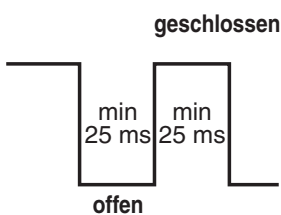
LED 1...12

Ausgangsstatus, Umschaltung der Anzeigefarbe mit zwei DIP-Schaltern unter dem Deckel für je eine Gruppe von 6 Eingängen.



Aktivzustand	Signalspannung	Schalter EIN	Schalter AUS
1	$\leq 2,5 \text{ V}$	gelb	rot
	$\geq 5,0 \text{ V}$	AUS	grün
0	$\leq 2,5 \text{ V}$	AUS	grün
	$\geq 5,0 \text{ V}$	gelb	rot

Technische Spezifikation



Eingänge

12 binäre Eingangskontakte

Max. Signalspannung

$U_i < 24 \text{ V DC}$ bei Fremdspannungsquellen

Schaltbedingung

Eingangsspannung $U_i \geq 5 \text{ V}$ wird interpretiert wie ein geschlossener Eingangskontakt.

Hysterese für Rückschalten: 2,5 V

Abtastzyklus

1 s

Innenwiderstand

$R_i = 10 \text{ k}\Omega$

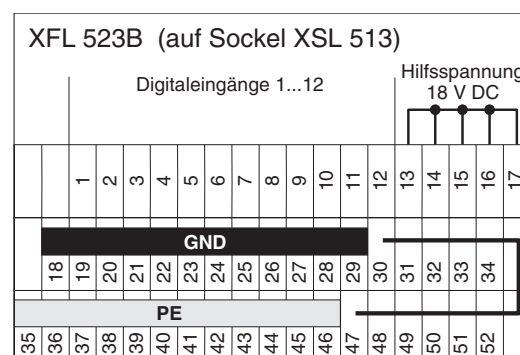
Verwendung der Eingänge als Zählengänge:

Frequenz: max. 20 Hz Impulsdauer: min. 25 ms Impulspause: min. 25 ms



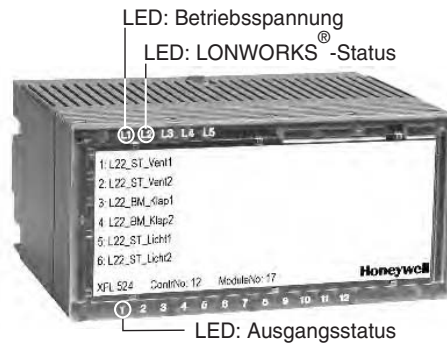
Die Eingänge sind gegen Kurzschluß und Überspannung bis 24 V AC und 40 V DC geschützt.

Klemmenbelegung



Anschlußbeispiele
siehe Seite 46

Digital-Ausgangsmodul XFL 524 B



Funktion

Das Modul verfügt über 6 potentialfreie Umschaltrelais, die Stellglieder oder andere Geräte schalten können. Optional kann mit Modul XFR 524A eine Notbedienebene aufgesteckt werden (siehe Seite 44)

Montage

Dezentral im Gebäude, strategisch bei den zu steuernden Geräten. Die Zuführung der Versorgungsspannung und der Anschluß an das Regelgerät erfolgen über das LONWORKS®-Verbindungsmodul XSL 511. Das Modul wird auf den Anschlußsokkel XSL 514 aufgesteckt und kann abgezogen werden, ohne die Funktion anderer Geräte am LONWORKS®-Netzwerk zu beeinträchtigen.

Anzeige- und Bedienelemente

Bezeichnung	Funktion
Adressschalter	Wahlschalter unter dem Gehäusedeckel zur Adressierung des Moduls (siehe hierzu auch Seite 11). Einstellen der Modulnummer von 0...F
LED L1	Betriebsspannung
LED L2	LONWORKS®-Status
LED 1...8	Ausgangsstatus

Technische Spezifikation

Ausgänge	6 potentialfreie Umschaltkontakte
max. Belastung pro Modul	12 A bei 240 V AC
pro Kontakt	2 A bei 240 V AC
Ansteuerung	alle 1 s

Klemmenbelegung

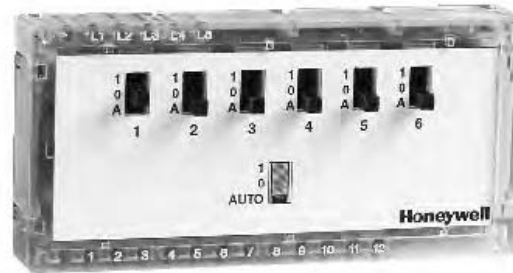
XFL 524A (auf Sockel XSL 514)																		
K 1			K 2			K 3			K 4			K 5			K 6			
	1	2	3	4	5	6	7	8	9	10	11	12	13	14	15	16	17	18
	19	20	21	22	23	24	25	26		27	28	29	30	31	32	33	34	
PE																		
35	36	37	38	39	40	41												

Anschlußbeispiele
siehe Seite 46



Die Relais eines Moduls dürfen nicht gemischt 24 VAC und 23 VAC schalten

Notbedienebene XFR 524A (für XFL 524 A / B)



Funktion

Dieses Modul kann die digitalen Ausgangszustände des Moduls XFL 524B manuell übersteuern. Die Befestigung erfolgt anstelle des Deckels auf dem Modul XFL 524B, dessen LED bleiben sichtbar. Eine Verkabelung ist nicht erforderlich. Sechs Schalter können je einen Ausgang auf AUS (0) oder EIN (1) einstellen. In Schalterstellung A (Automatikbetrieb) ist der von der CPU übermittelte Ausgangszustand wirksam. Die manuelle Übersteuerung ist auch wirksam, wenn die CPU Excel 500 außer Betrieb ist. Für die Beschriftung der Anschlüsse kann der Beschriftungsträger XAL 1 verwendet werden.

Anzeige- und Bedienelemente

LED von XFL 524B werden nicht verdeckt
6 Schiebeschalter für individuelle Übersteuerung jedes Digitalausgangs

Einstellung	Bedeutung
A	Automatikbetrieb durch Regelgerät, keine Übersteuerung
1	Ausgang logisch EIN übersteuert
0	Ausgang logisch AUS übersteuert

Modelle

Die Notbedienebene XFR 524A paßt **nur** zu XFL 524A, B. Für das Vorgängermodell XFL 524B kann nur die Notbedienebene XFR 524 verwendet werden.

Montage

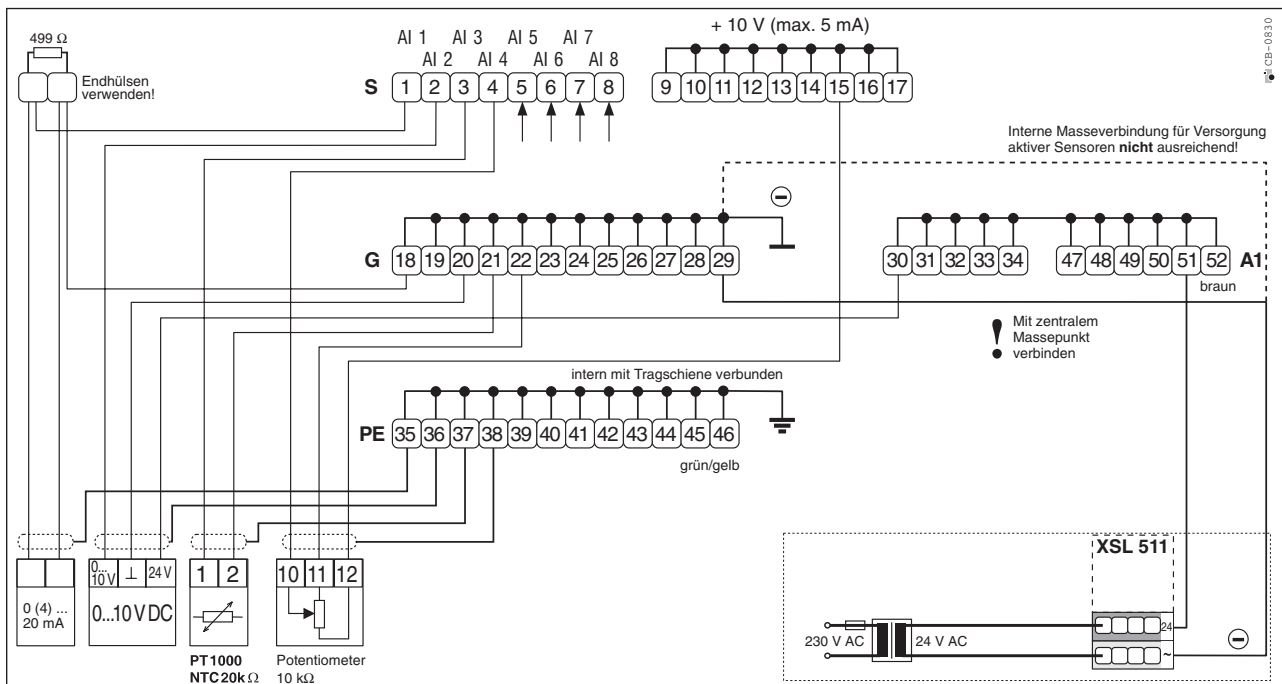
Entfernen der Modulabdeckung. Anschluß mit Flachbandkabel. Aufrasten auf das Gehäuse von XFL 524B (siehe auch „Excel 500/100 Einbaurichtlinien“, GE1B-110).



Notbedienebene nicht unter Spannung montieren oder entfernen. Zuerst Ausgangsmodul XFL 524B abziehen oder die Spannungsversorgung unterbrechen.

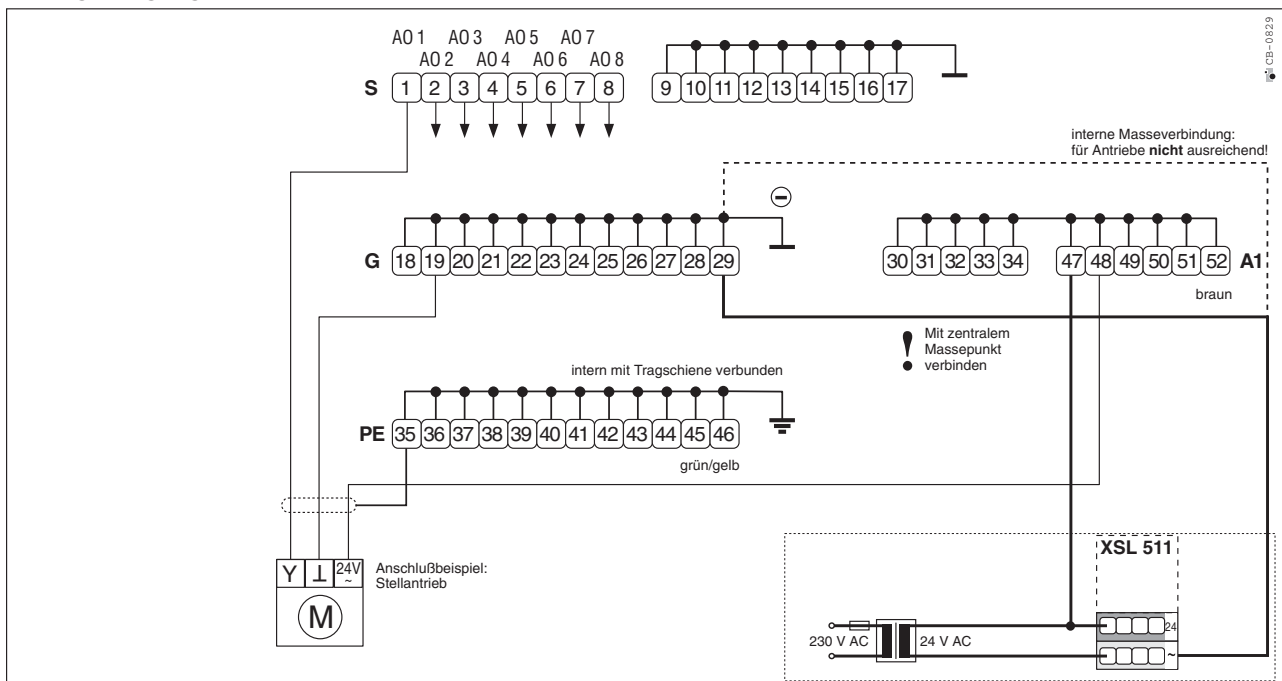
Anschlußbeispiele

Analog-Eingangsmodul XFL 521B mit XSL 513



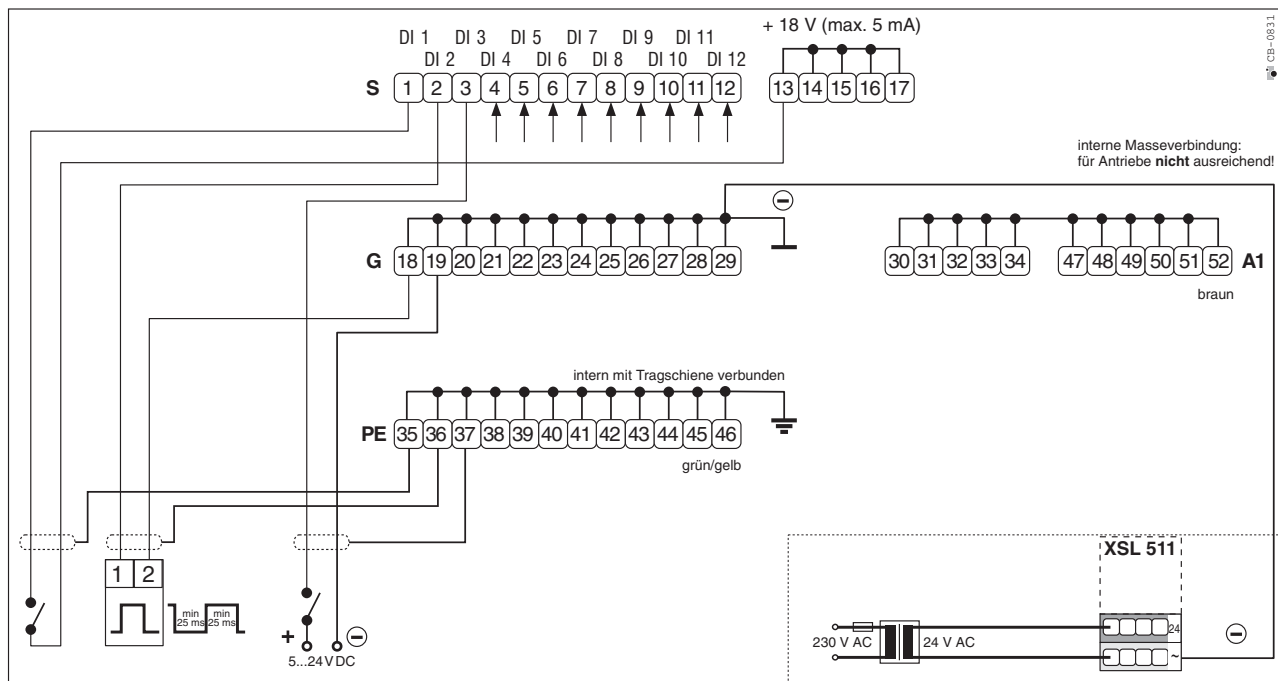
S	1...8	AI-Signal
	9...17	Hilfsspannung + 10 V DC / max. 5 mA
G	18...29	Systemmasse
A1	30...34 / 47...52	freie Stützkl. z.B. für 24 V AC-Versorgung z.B. für aktive Sensoren
PE	35...46	Schaltschrankerde, intern mit der Tragschiene verbunden, für Schirm verwendbar

Analog-Ausgangsmodul XFL 522B mit XSL 513



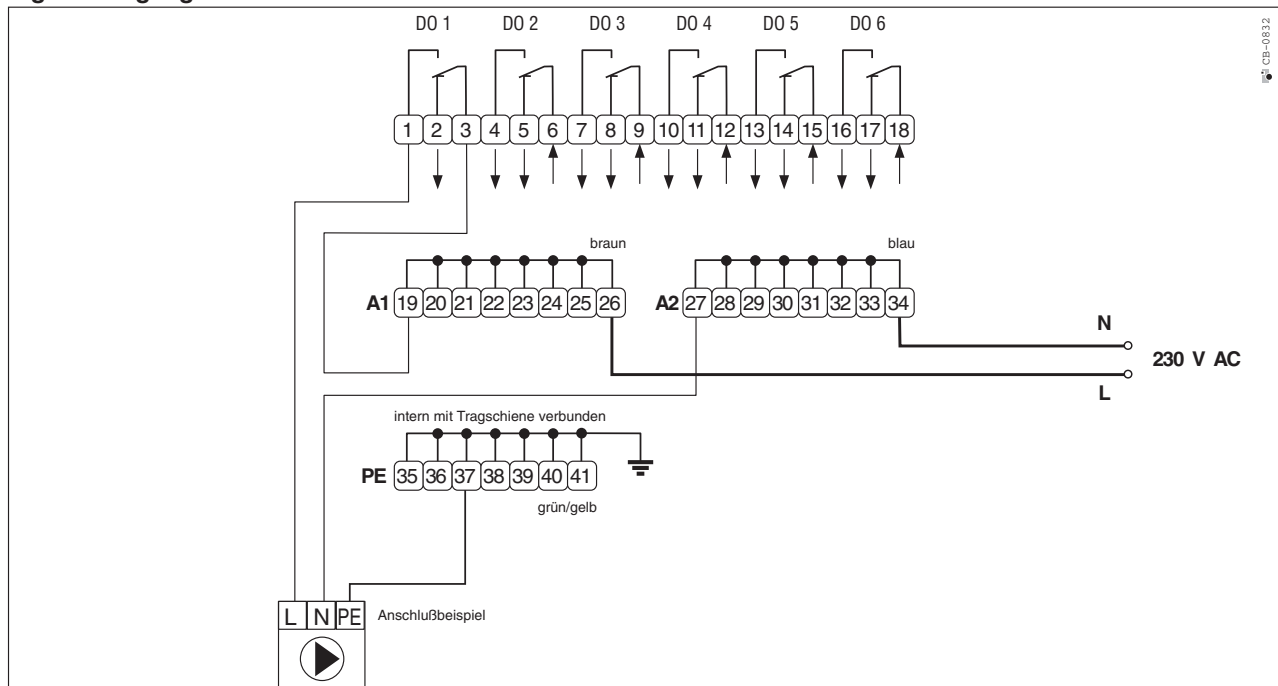
S	1...8	AO-Signal
G	18...29	Systemmasse
A1	30...34 / 47...52	freie Stützkl. z.B. für 24 V AC-Versorgung für Antriebe
PE	35...46	Schaltschrankerde, intern mit der Tragschiene verbunden, für Schirm verwendbar
	9...17	intern gebrückt

Digital-Eingangsmodul XFL 523B mit XSL 513



S	1..12	DI-Signal
	13..17	Hilfsspannung + 18 V DC (nicht stabilisiert) zur Abfrage von 12 potentialfreien Schaltern
G	18..29	Systemmasse
A1	30..34 / 47..52	freie Stützklemmen
PE	35..46	Schaltschrankerde, intern mit der Tragschiene verbunden, für Schirm verwendbar

Digital-Ausgangsmodul XFL 524B mit XSL 514



	1..18	6 Relaisanschlüsse: Umschalter, max. 2 A je DO
A1	19..26	Stützklemmen z.B. für 230 V AC Phase
A2	27..34	Stützklemmen z.B. für 230 V AC Null
PE	35..41	Schaltschrankerde, intern mit der Tragschiene verbunden

Verbindungsmodul XSL 511



Abschlußplatte
für Anschlußsocket
XSL 513, XSL 514

(im Lieferumfang
von XSL 511)

CB0621

Funktion

Das Verbindungsmodul XSL 511 stellt für bis zu zehn benachbarte Ein-/Ausgangsmodule die LONWORKS®-Kommunikation mit dem Regelgerät über eine Zweidrahtverbindung her und führt die Versorgungsspannung zu den Ein-/Ausgangsmodulen.

Im Lieferumfang von XSL 511 ist die Abschlußplatte für die Anschlußsocket enthalten. Sie wird von rechts auf den letzten Anschlußsocket aufgesteckt.

Montage

Tragschienenmontage neben den Anschlußsockeln.

Technische Spezifikation

LONWORKS®-Netzwerk:

Übertragungsrate: 78 Kbps
Leitungslängen: Gesamtlänge bis 1200 m, abhängig vom Kabeltyp:
bei J-Y(St)Y 2x2x0,8: Linie bis 900 m;
freie Topologie bis 500 m
Knoten zu Knoten* bis 300 m
(*XSL 511 zu Regelgerät, XSL 511 zu XSL 511)

Versorgung:

Spannung: 24 V AC
Stromaufnahme: max. 0,9 A, Überlastschutz durch Kaltleiter

Elektrischer Anschluß

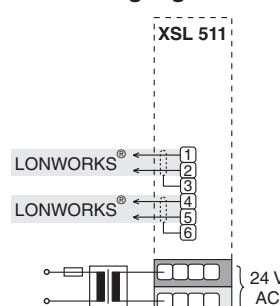
LONWORKS®-Netzwerk:

Zweidrahtverbindung zum Regelgerät (Schirm nicht erforderlich). Zweiter Anschluß zur Parallelschaltung weiterer Module XSL 511. Für das LONWORKS®-Netzwerk ist eine beliebige Topologie zulässig. **Linienverkabelung ist zu bevorzugen!**

Versorgung

Anschluß für externen Transformator 24 V AC, z.B. CRT 6. Ein Feldgerätetransformator darf verwendet werden.

Klemmenbelegung



1/2 = LONWORKS®-Schnittstelle
4/5 = LONWORKS®-Schnittstelle
3 = Schirm*
6 = Schirm* (*falls vorhanden)

Max 10 Module XFL an ein XSL 511 anschließen!



LONWORKS®-Netzwerk-Schirm
(falls vorhanden) nur **einseitig** auf
Schaltschrankerde aufklebmen!

Anschlußsocket XSL 513



Funktion

Anschluß und Befestigung der Ein-/Ausgangsmodule XFL 521B, XFL 522B oder XFL 523B. Mechanische Codierungen verhindern ein Vertauschen der Module. Für XFL 524B muß Anschlußsocket XSL 514 verwendet werden!

Montage

Tragschienenmontage

Anschlußbelegung

3 Reihen Anschlußklemmen:

Oben: 18 Anschlüsse für Signalspannung (grau)

Belegung vom verwendeten Modultyp abhängig
(siehe zugehörige Beschreibung)

Mitte: 12 Anschlüsse für Gerätemasse (grau), intern mit den Modulen verbunden

5 Anschlüsse braun, alle braunen Klemmen des Sockels sind intern verbunden

Unten: 12 Anschlüsse für Schutzterde (grün/gelb),

gemeinsam mit Tragschiene verbunden,

6 Anschlüsse braun, alle braunen Klemmen des Sockels sind intern verbunden

Abmessungen:

(B x L): 102 x 97 mm Höhe: 54 mm, mit Modul 89 mm, mit Notbedienebene 108 mm
(mit Trennmodul jeweils +56 mm)

Anschlußsocket XSL 514



Funktion

Anschluß und Befestigung des Ausgangsmoduls XFL 524B (ausschließlich). Mechanische Codierungen verhindern ein Vertauschen der Module

Montage

Tragschienenmontage

Anschlußbelegung

3 Reihen Anschlußklemmen:

Oben: 18 Anschlüsse für Signalspannung (grau)

Belegung wie für XFL 524B beschrieben

Mitte: 8 Stützklemmen, intern gebrückt (braun)

8 Stützklemmen, intern gebrückt (blau)

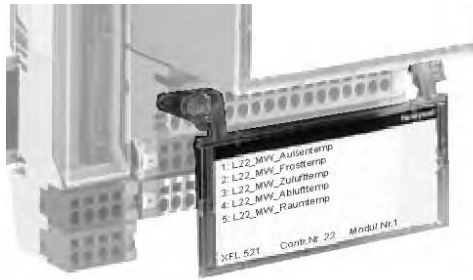
Unten: 7 Anschlüsse für Schutzterde (grün/gelb),

gemeinsam mit Tragschiene verbunden

Abmessungen:

(B x L): 102 x 97 mm Höhe: 54 mm, mit Modul 89 mm, mit Notbedienebene 108 mm
(mit Trennmodul jeweils +56 mm)

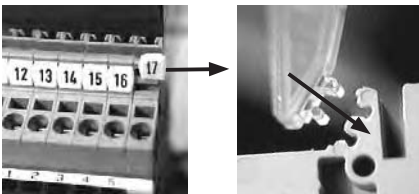
Beschriftungsträger XAL 1



Funktion

Der Beschriftungsträger aus transparentem Kunststoff schützt die Verdrahtung und dokumentiert die Modulfunktionen insbesondere dann, wenn die Notbedienebene verwendet wird, ein beschrifteter Moduldeckel also nicht verwendet werden kann.

Montage



XAL 1 wird in die Nuten der Beschriftungsleiste der oberen Klemmenreihe eingesteckt. Die Klemmenbeschriftung der Klemme 17 oder 18 (ganz rechts) muß vorher entfernt werden.

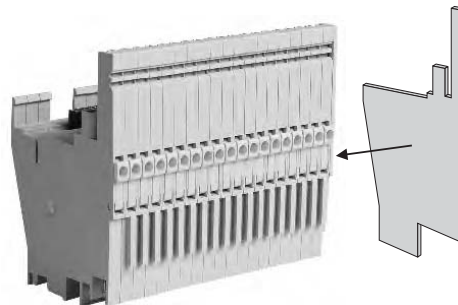
Abmessungen

(B x L x H): 96 x 72 x 12 mm (gestreckt)
Schildgröße: ca. 85 x 38 mm

Lieferform

Verpackungseinheiten zu je 10 Stück geliefert.

Trennmodul XSL 512



Funktion

Das Trennmodul XSL 512 gestattet die manuelle Unterbrechung eines Modulanschlusses vom Anschlußsockel. Dies ist hilfreich bei Installation oder Fehlersuche. Eine Verkabelung ist nicht erforderlich. Passive, galvanische Verbindungen aller 19 Anschlüsse zwischen Anschlußsockel und Modul, die einzeln über Trennkontakte unterbrochen werden können.

Montage

Zum Einsatz wird das Ein-/Ausgangsmodul vom Anschlußsockel abgezogen, das Trennmodul aufgesetzt und das Ein-/Ausgangsmodul auf den Trennsockel aufgesetzt.

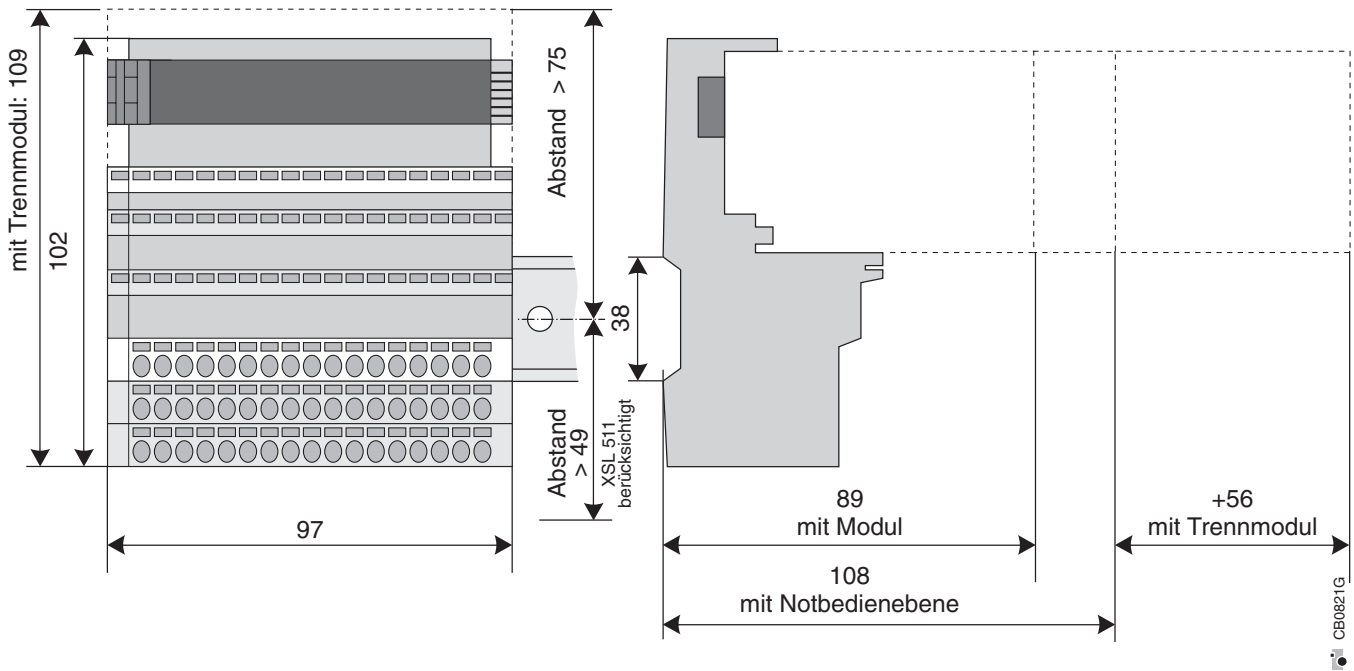
Die mitgelieferte Abschlußplatte schützt vor Berührung spannungsführender Teile.

Bedienelemente

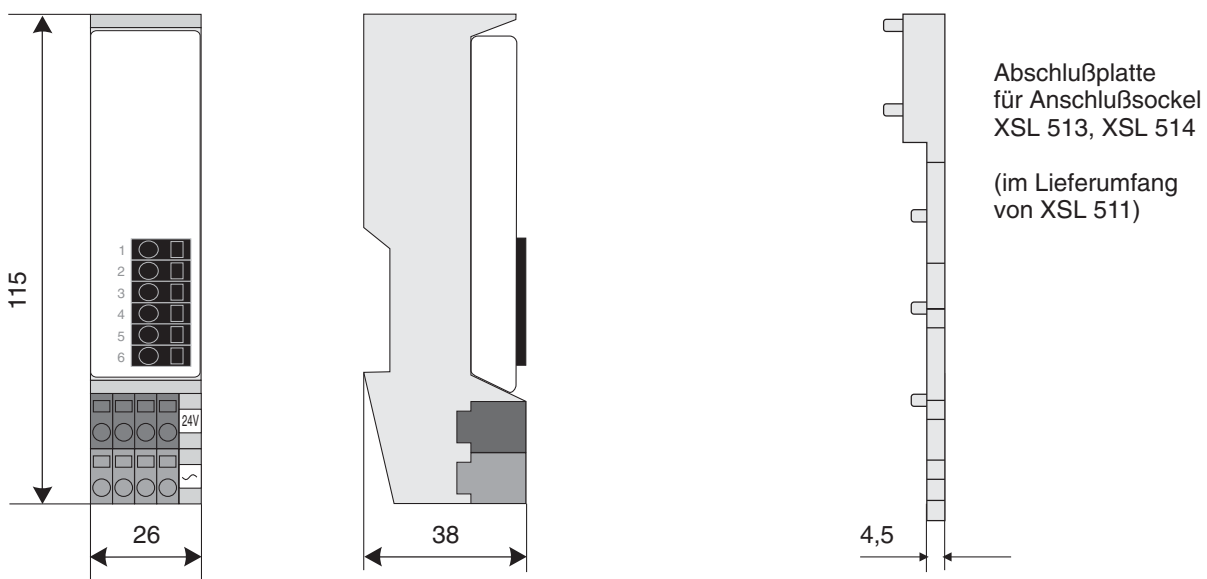
19 Trennkontakte

Abmessungen

Sockel mit Modul / Trennmodul / Notbedienebene

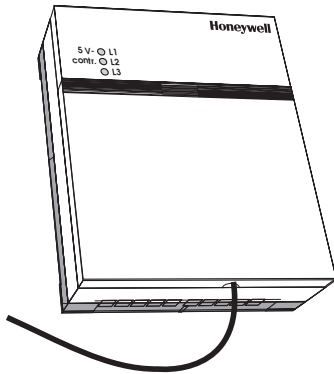


LONWORKS[®] Verbindungsmodul XSL 511



Excel 100C

Aufbau



CB-0562

Die kompakte Automationsstation Excel 100C besitzt im Gegensatz zu Excel 500 eine feste Ein-/Ausgangskonfiguration:

- 12 analoge Eingänge,
- 12 analoge Ausgänge,
- 12 digitale Eingänge

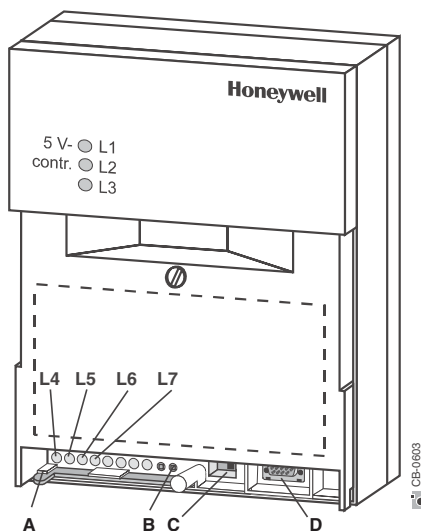
Im übrigen sind die hard- und softwaretechnischen Eigenschaften von Excel 500 auch für dieses Gerät gültig. Die Programmierung und Bedienung sind nahezu identisch, da es den gleichen Prozessor enthält.

Die integrierte Kommunikationsschnittstelle stellt die Verbindung zu anderen Automationsstationen her und bietet die Anschlußmöglichkeit für ein Modem zum Datenaustausch mit der übergeordneten Leitzentrale. Kommunikations-Submodule sind für das Modell Excel 100C nicht erforderlich.

Montageart

Excel 100C ist für Montage auf Tragschiene NS 35/75 (nach DIN 46277) vorgesehen. Alternativ ist auch eine Montage auf der Montageplatte des Schaltschranks möglich.

Anzeige- und Bedienelemente



CB-0603

Bezeichnung Funktion

- | | |
|-----------|--|
| L1 — gelb | leuchtet, wenn Netzspannung vorhanden ist |
| L2 — grün | EIN Programm arbeitet
AUS Programm angehalten |
| L3 — rot | leuchtet bei Geräte- oder Programmfehler |

Hinter der Frontplatte:

- | | |
|-----------|--|
| L4 — gelb | leuchtet bei Sendetätigkeit der Bedienschnittstelle (A) |
| L5 — gelb | leuchtet bei Empfangstätigkeit der Bedienschnittstelle (A) |
| L6 — gelb | leuchtet bei Sendetätigkeit auf C-Bus-Schnittstelle |
| L7 — gelb | leuchtet bei Empfangstätigkeit auf C-Bus-Schnittstelle |
| A | Montagehebel |
| B | Urstarttaste, löscht das komplette Applikationsprogramm |
| C | Umschalter der RS-232-Schnittstelle „oben“ oder „Sockelplatte“ |
| D | RS-232-Schnittstelle für Bediengerät oder Modem |

Umschalter Schnittstelle



FRONT



SOCKEL

CB-0610

Die RS-232-Schnittstelle an der Frontplatte (D) oder am Anschlußsockel (Bodenplatte) können wahlweise zum Anschluß des Bediengerätes XI 582AH oder eines Modem verwendet werden. Der Umschalter (C) bestimmt, welcher Anschluß verwendet wird.

Technische Spezifikation

Betriebsspannung

24 V AC \pm 15 % vom Transformator **CRT 2**

Prozessor

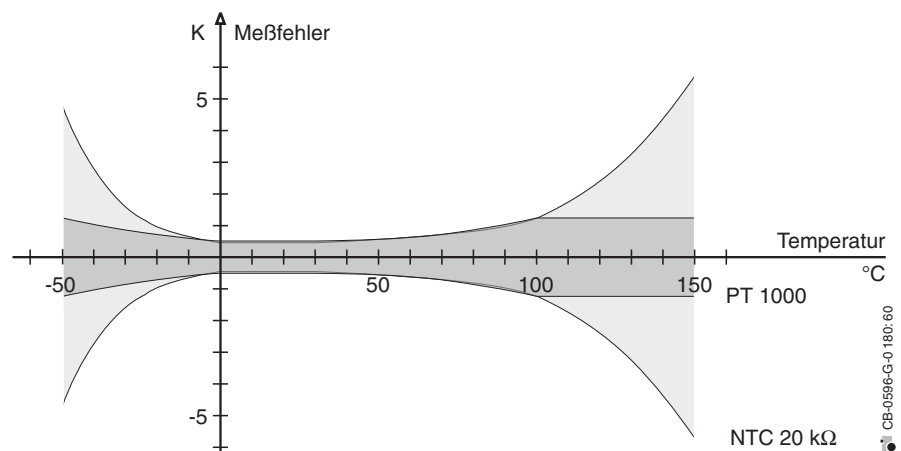
Typ Intel 80C188
16 bit
Echtzeituhr

Analoge Eingänge

Anzahl 12
Abtastzyklus 1 s
Eingangssignale NTC 20 k Ω
0...10 V
0(4)...20 mA über Parallelwiderstand 499 Ω / 0,25 %
PT 1000 (-50...150 °C)
siehe hierzu auch Abschnitt "Fühlerkennlinien" ab Seite 92
Auflösung 12 Bit \triangleq 2,68 mV \triangleq 0,09 K/Bit bei NTC-Kennlinie
Fühlerkennlinie Die Auswahl erfolgt im Anwenderprogramm für jeden Eingang.
Spezifische Fühlerkennlinien sind anwendungsbezogen definierbar.
Genauigkeit \pm 75 mV bei 10 V-Kennlinien

Max. Meßfehler ohne Fühlertoleranz:

Temperatur °C	Meßfehler K	
	NTC 20 k Ω	PT 1000
-50	\pm 5,0	\pm 1,2
-20	\pm 1,0	\pm 0,7
0...30	\pm 0,3	\pm 0,5
70	\pm 0,5	\pm 0,7
100	\pm 1,0	\pm 1,2
130	\pm 3,0	\pm 1,2
150	\pm 5,5	\pm 1,2



Aktive Spannungssignale erhalten ihr Bezugspotential vom zentralen Systemmassepunkt (-).

Bei der Aufschaltung von aktiven Stromgebern (0...20 mA, 4...20 mA) ist zu beachten, ob das Signal mit 499 Ω belastet werden darf.

Über das Anwenderprogramm lassen sich analoge Eingänge auch zur Erfassung von binären Informationspunkten verwenden. Hierbei darf das Signal jedoch nur im Bereich zwischen 0...+10 V DC liegen.



Die analogen Eingänge sind gegen Kurzschluß und Überspannung bis 24 V AC und 40 V DC geschützt.
Bei Fehlbeschaltung **eines** Eingangs können alle Meßwerte verfälscht sein!

Analoge Ausgänge

Anzahl	12
Ansteuerung	alle 1 s
Ausgangssignale	0...10 V DC (max. 11 V DC) 0...20 mA
Auflösung	8 Bit

Die Ausgangssignale dienen zur Ansteuerung von proportionalen Stellantrieben wie z.B. Klappen- und Ventilantrieben. Die Signalcharakteristik wird durch das entsprechende Anwenderprogramm definiert.



Stellantriebe erhalten ihr Bezugspotential vom zentralen Systemmassepunkt (-). Feldgeräte mit Verbindung von Gerätemasse zu PE müssen über den DC/DC-Wandler GT 4 galvanisch getrennt angeschlossen werden.

Die Ausgänge können durch das Anwenderprogramm auch als Ausgänge mit binärer Wirkung oder als Dreipunkt-Ausgang definiert werden.

Für die Umsetzung des 0...10 V-Signals sind folgende Koppelbaugruppen einsetzbar:

MCE 1	Schwellwertschalter 1 Wechsler, Handschalter und LED-Anzeige
MCE 2	Schwellwertschalter 2 Wechsler, 1 Arbeitskontakt
MCD 3	Koppelbaugruppe 1 Dreipunktausgang, 1 Wechsler

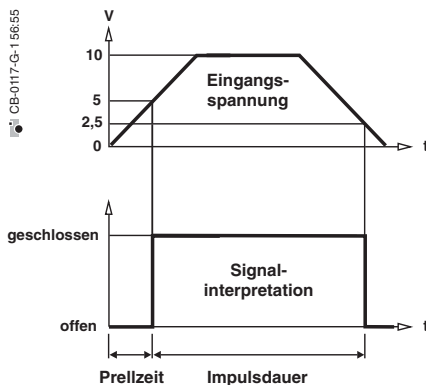
Sollte die Watchdog-Funktion aktiviert werden, bleibt die letzte Stellung des Ausgangssignals erhalten.



Die analogen Ausgänge sind gegen Kurzschluß und Überspannung bis 24 V AC und 40 V DC geschützt.

Digitale Eingänge

Anzahl	12
Abtastzyklus	1 s
Max. Signalspannung	$U_i < 24 \text{ V AC/DC}$ bei Fremdspannungsquellen
Schaltbedingung	Eingangsspannung $U_i \geq 5 \text{ V}$ wird interpretiert wie ein geschlossener Eingangskontakt. Hysterese für Rückschalten: 2,5 V Innenwiderstand $R_i = 15 \text{ k}\Omega$
Zählwertfassung	wahlweise mit jedem Eingang möglich



Eingangsspezifikation:

Eingang	Anwendung	Frequenz	Impulsdauer	Impulspause	Prelzeit
13...14	schneller Zähler	max. 15 Hz	min. 20 ms	min. 33 ms	max. 5 ms
15...18/49...54	Digitaleingang/ langsamer Zähler	max. 0,4 Hz	min 1,25 s	min. 1,25 s	max. 50 ms

Jeder Eingang wird durch das entsprechende Applikationsprogramm zur Erfassung von binären Eingangsinformationen oder zur Erfassung von Zählwerten definiert.

Werden potentialfreie Kontakte erfaßt, liefert das Gerät selbst die notwendige Meßspannung (24 V DC) von der Klemme 66.
Aktive Signale im Bereich der zulässigen Pegel werden an die Klemmen 13...18 und 49...54 angeschlossen.
Der notwendige Potentialausgleich erfolgt über den zentralen Systemmassepunkt (-)



Die digitalen Eingänge sind gegen Kurzschluß und Überspannung bis 24 V AC und 40 V DC geschützt.

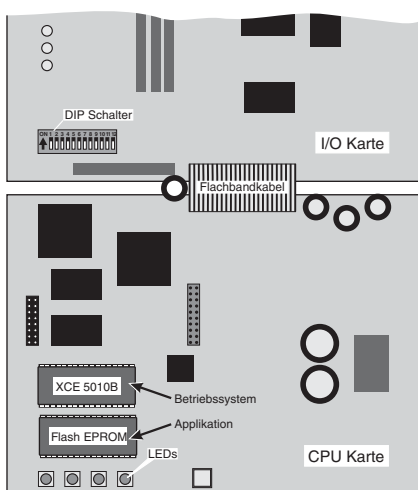
Watchdog

Die integrierte Watchdog-Funktion sorgt bei Programmfehlern für den Abbruch der Programmabarbeitung, damit keine Fehlfunktion der Anlage auftritt. In diesem Fall wird der Alarmausgang aktiviert und die Leuchtdiode L2 auf Störung gesetzt.

Nach jedem Ansprechen der Watchdog-Funktion wird automatisch ein Neustart der Automationsstation ausgelöst und von einem Zähler registriert. Wenn dieser Zähler einen definierten Grenzwert erreicht, wird das Computermodul in der STOP-Stellung verriegelt. Weitere Starts sind damit unterbunden.

Bei Verriegelung ist ein erneuter Start vor Ort durch Unterbrechung der Spannungsversorgung und Wiedereinschalten möglich. Der Zähler der Watchdog-Funktion wird dadurch zurückgesetzt. Ein Rücksetzen des Zählers erfolgt außerdem einmal täglich automatisch, bleibt bei ausgelöster STOP-Stellung aber ohne Wirkung.

Speicher



Code-EPROM **XCE 5010** für Betriebssystem.
Speicherkapazität 512 kbit x 8
Abmessung 32pol-DIL
z.B. NEC D27C4001D-15

Flash-EPROM für Applikation
Speicherkapazität 128 kbit x 8 oder 256 kbit x 8
Abmessung 32pol-DIL
z.B. Intel P28F010-150

Alternativ kann der Controller mit einem konventionellen EPROM mit Festapplikation bestückt werden. Die Art des verwendeten EPROMs wird von der Software automatisch erkannt.

RAM-Speicher für spezifische Anlagendaten, Parameter und Zeitprogramme
Speicherkapazität 2 x 128 kByte

Speichern ins Flash-EPROM

Die Applikation mit ihren spezifischen Anlagendaten, Parametern und Zeitprogrammen kann aus dem RAM-Speicher direkt, ohne Brenngerät, ins Flash-EPROM gebrannt werden.

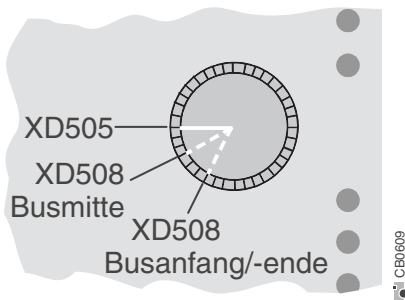
Diese Funktion läßt sich über XI582AH, XI 584 oder XBS auslösen. Ebenso läßt sich das Flash-EPROM auch wieder löschen.

Urstarttaste

Diese Taste löst einen Urstart aus und bewirkt dabei das Löschen des gesamten RAM-Speichers.

Alle anlagenspezifischen Daten sind gelöscht.

C-Bus-Übertragungsrate einstellen



Die Automationsstation Excel 100C enthält bereits eine betriebsbereite C-Bus-Schnittstelle. Ein Submodul ist nicht erforderlich. Die Konfiguration wird mit einem Schalter auf dem Anschlußsockel vorgenommen.

Mögliche Einstellungen sind:

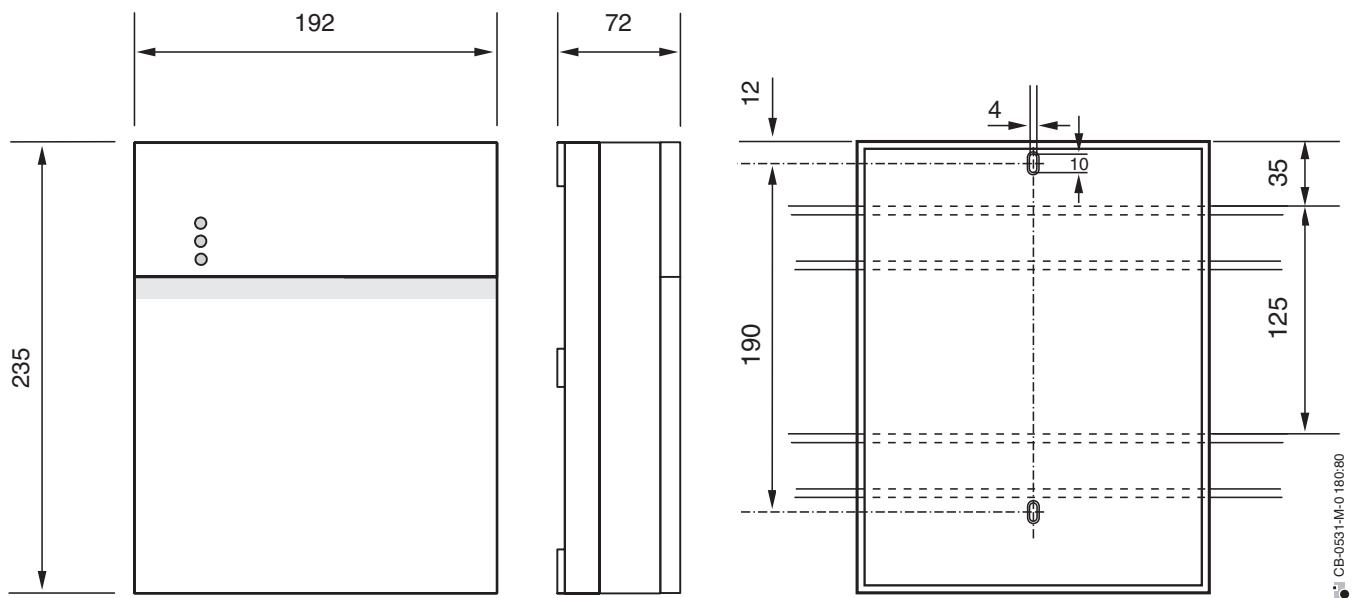
Lage der CPU am Bus	Kompatibilität	Baudrate	Schalterstellung
Busanfang oder -ende	XD 508	max.76.800	„7 Uhr“
Busmitte	XD 508	max.76.800	„8 Uhr“
beliebig	XD 505A	9.600	„9 Uhr“

Die C-Bus-Schnittstelle zur Koppelung mehrerer Automationsstationen ist an den Klemmen 34 und 35 im Klemmsockel zu verdrahten (Siehe hierzu auch Seite 59.).

Goldkondensator

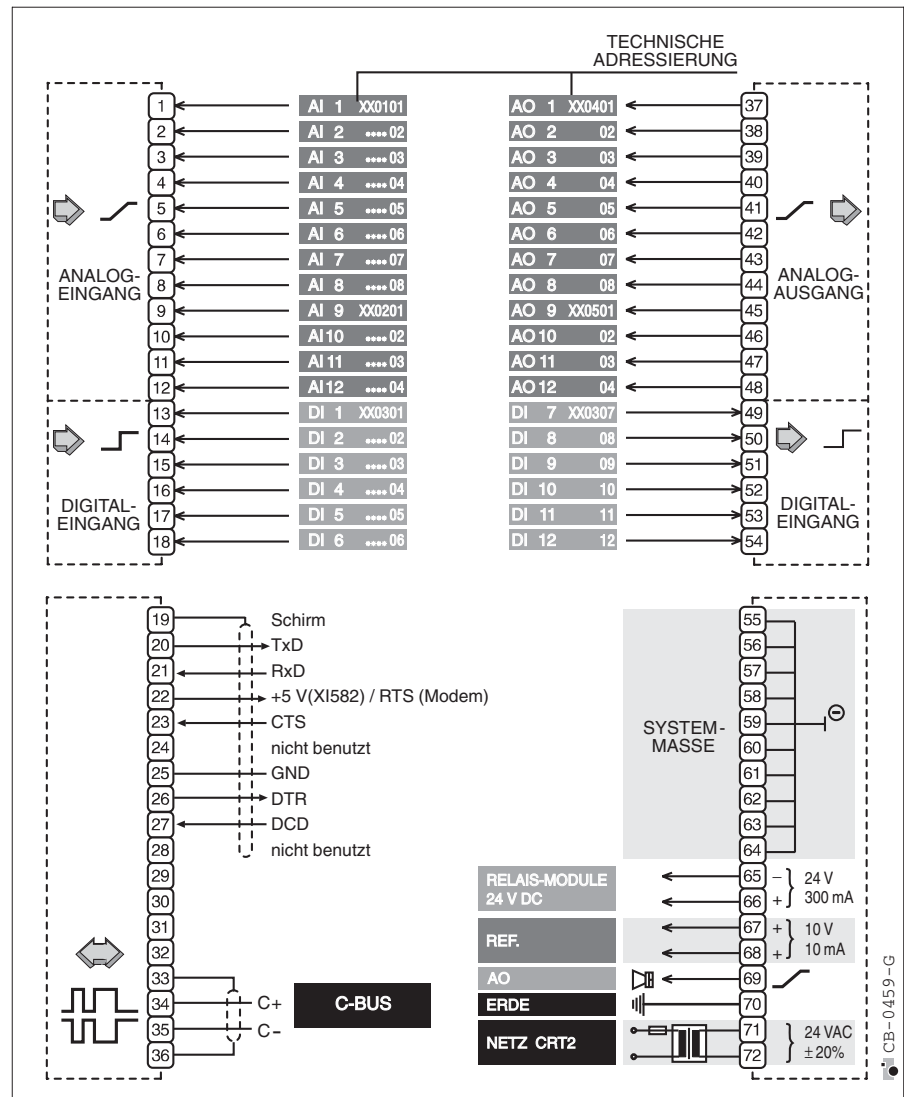
Zur Datenpufferung bei Stromausfall besitzt Excel 100C einen Goldkondensator mit einer Pufferzeit von 72 Stunden.

Abmessungen



Beschaltung

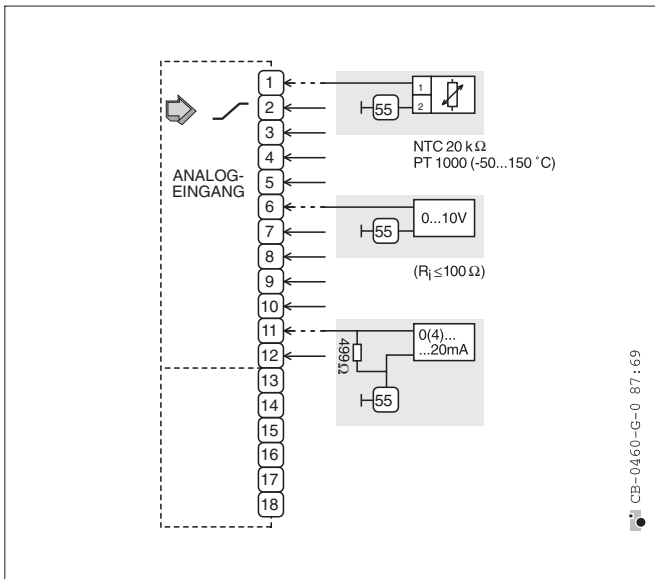
Excel 100C - Übersicht



Die Versorgungsspannung 24 V DC / 300 mA für die Relaismodule (Klemmen 65 und 66) ist gegen Kurzschluß geschützt. Nach erfolgtem Kurzschluß ist die Spannung erst nach ca. 60 Sekunden wieder vorhanden.

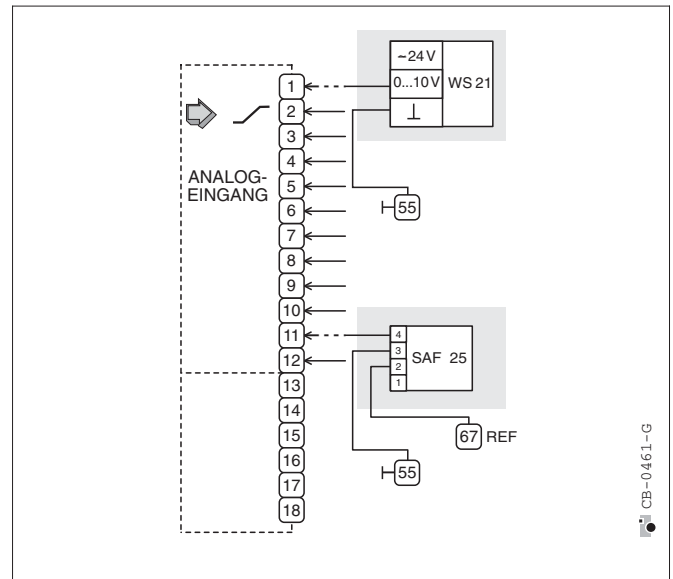
Ab Modell Excel 100C darf der Versorgungstransformator auch für Feldgeräte benutzt werden (Auslegung siehe Seite 4)

Fühler und Geber



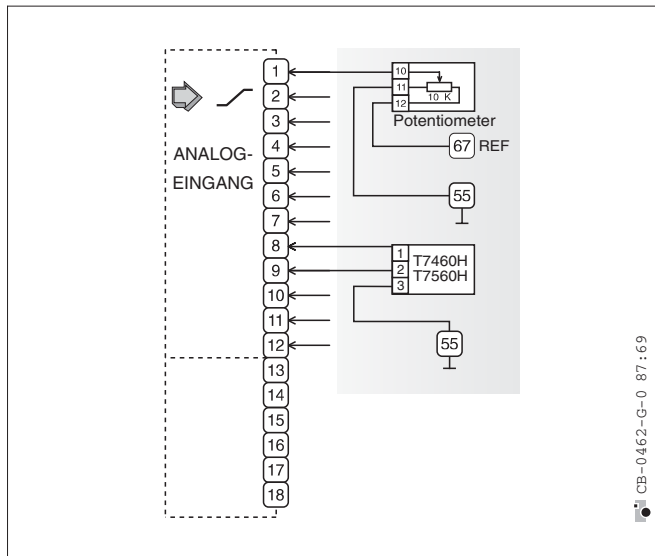
Mit 0(4)...20 mA-Fühlern ist ein Parallelwiderstand R1 von $499 \Omega \pm 0,25 \%$ unterzuklemmen.

Windfühler WS 21, Sonnenfühler SAF 25



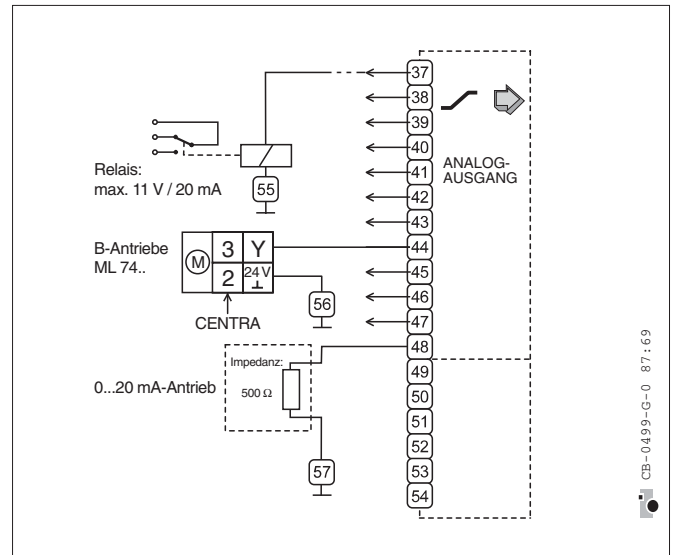
Zum Betrieb des SAF25 ist die Referenzspannung von Klemme 67 Regelgerät an Klemme 2 SAF 25 unbedingt anzuschließen.

VMP Potentiometer mit Rückführung, TF 26



Rückführpoti mit 10 kΩ Gesamtwiderstand. Andere Widerstandswerte sind nicht zulässig!

Universal-Ausgänge

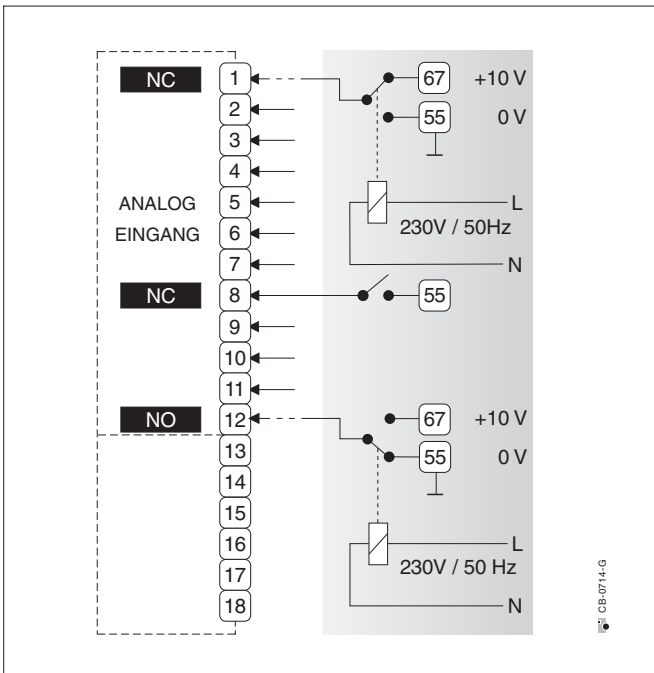


Impedanz Relais $\geq 550 \Omega$ (bei Ausgangsspannung 11 V). Die Ausgangslast ist begrenzt auf max. 20 mA. Jeder Ausgangskanal kann verwendet werden als: Spannungsausgang 0...10 V oder Stromausgang 0...20 mA mit einer Lastimpedanz 500 Ω .



Achtung: Wenn ein Analog-Ausgang kurzgeschlossen ist, arbeiten alle anderen Analog-Ausgänge ebenfalls nicht!

Binäres Signal auf Analog-Eingang

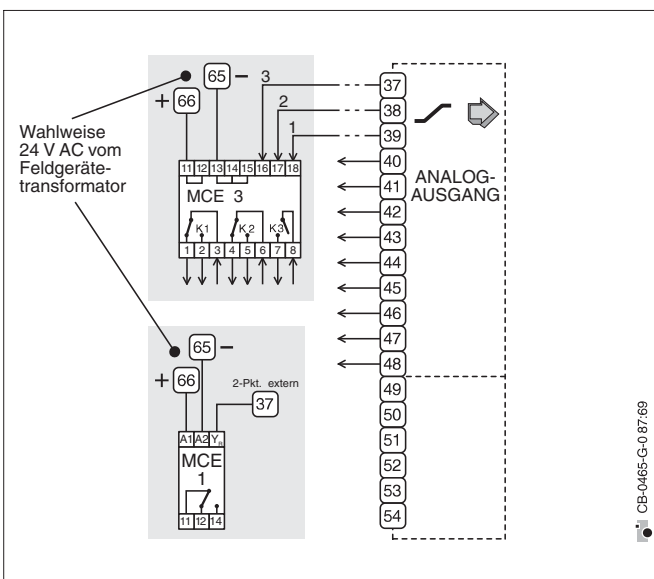


Für NO-Kontakte (stromlos offen) muß das binäre Signal über ein zusätzliches Relais aufgeschaltet werden. Nicht geschlossene analoge Eingänge besitzen ein Potential von 8,5 V. Dies wird vom Prozessor als logische 1 erkannt. Deshalb wird für die Aufschaltung von NC-Kontakten (stromlos geschlossen) im Normalfall kein externes Relais benötigt.



Der Relaiskontakt muß für das Schalten von Kleinspannung geeignet sein.

Anschluß MCE 3



Klemme 16 steuert den Schließer K3 (2-Pkt. extern)
Klemme 17 steuert den Wechsler K2 (2-Pkt. extern)
Klemme 18 steuert den Wechsler K1 (2-Pkt. extern)

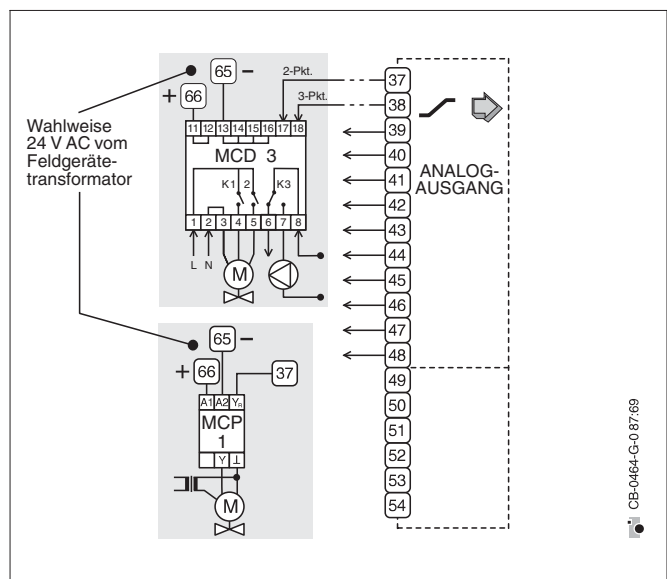
MCE 1

Y_R : 0...10 V-Eingangssignal (2-Pkt. Extern)

Schwellwert: $U_i > 3 \text{ V DC}$ EIN
 $U_i > 2,5 \text{ V DC}$ AUS

Die Maximalanzahl der aufschaltbaren Koppelmodule MCE / MCD hängt ausschließlich von der Anzahl der Ausgänge ab.

Anschluß MCD 3

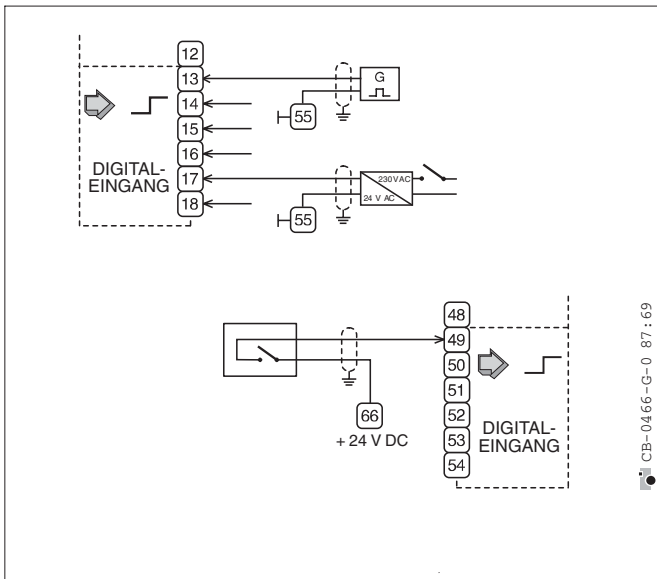


1. Eingang (Klemme 17) steuert den Wechsler K3.
2. Eingang (Klemme 18) steuert die Schließkontakte K1, K2. K 1 und K 2 bilden den 3-Pkt.-Ausgang
Über Klemme 2, 3 muß wegen Funkentstörung „N“ durchgeschleift werden.

MCP 1

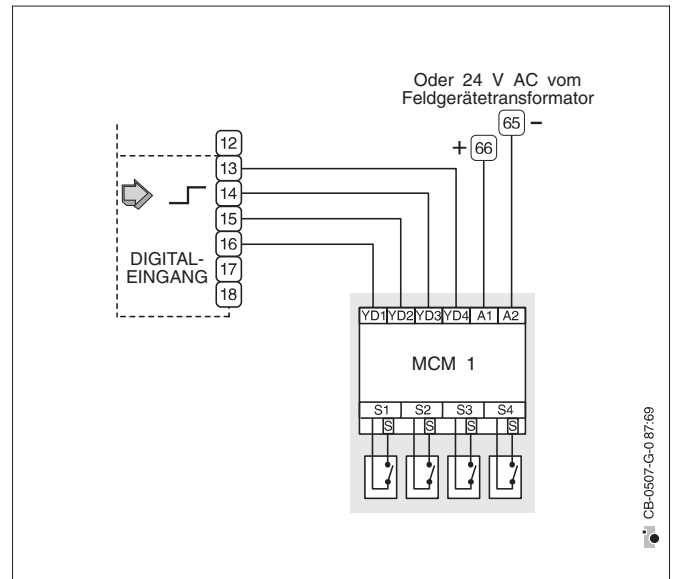
Spannungsversorgung: A 1, A 2
Eingangssignal: Y_R
Ausgangssignal: Y

Digital-Eingänge



12 Digitaleingänge auf Klemmen 13...18 und 49...54.
Klemmen 13 und 14 als Zählereingang (15 Hz) verwendbar.

MCM 1

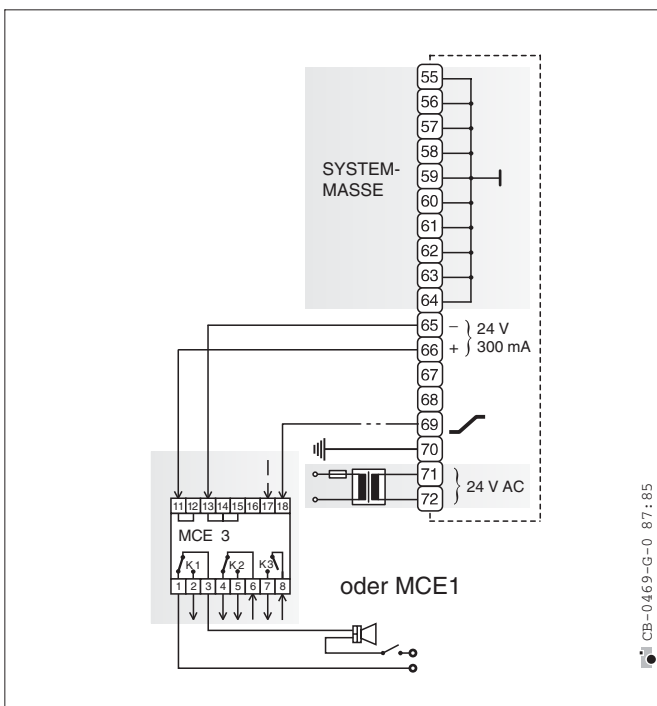


Aufschaltung von max. 4 potentialfreien Kontakten an den Klemmen S 1...S 4.
Spannungsversorgung über die Klemmen A 1 und A 2 auf Klemmen 66 und 65 am Excel 100B.
Beschaltung der digitalen Eingänge über YD 1...YD 4.



Achtung: Relaismodule niemals an die Referenzspannung (Klemmen 67, 68) oder direkt an den Versorgungstransformator der Automationsstation anschließen!

Watchdog

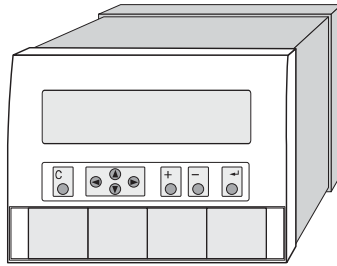


Der Anschluß eines Signalgebers für den Watchdog-Alarm ist wahlweise möglich.

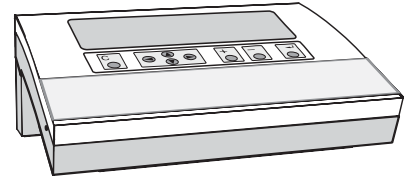
Es ist sinnvoll, dabei einen Schalter zur Aufhebung des Alarms vorzusehen. Die Spannungsversorgung für die Hupe hat extern zu erfolgen.

Der Anschluß eines Relais an Stelle eines Schwellwert-schalters MCE1 / MCE3 ist nicht erlaubt!

Bediengeräte XI 581AH/582AH



XI 581AH zur Montage auf dem ersten Umgehäuse einer Excel 500-Automationsstation



XI 582AH als Tischgerät oder zur Wandmontage

CB-0076-G-0118:55

Funktion

Die Bediengeräte XI 581AH/582AH ermöglichen den Handeingriff an den Regelsystemen Excel 500 bzw. Excel 100C.

Daten wie Sollwerte und Schaltpunkte des Zeitprogramms können über die Bediengeräte eingegeben werden. Ebenso lassen sich wichtige Informationen wie Temperatur-Istwerte oder Schaltzustände ablesen. Darüber hinaus ist die Eingabe von Regelparametern möglich.

Menügeführte Dialoge ermöglichen eine einfache und komfortable Bedienung. Alarmzustände des Systems werden automatisch eingeblendet.

Trenddaten können im Display grafisch dargestellt werden.

Typen

XI 581AH Zum Aufstecken auf das erste Umgehäuse einer Excel 500-Automationsstation.

XI 582AH Ausführung als Tischgerät, auch zur Wandmontage geeignet. (Für XCL 5010 oder XL 100C nur dieses Gerät verwenden!)

Montageart

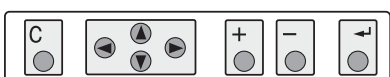
Das Bediengerät ist an eine Bediengeräte-Schnittstelle der Computermodule XL 6010, XL 5010C / XC 5210C, XCL 5010 oder an die Automationsstation XL 100C anzuschließen.

XI 581AH wird als Frontabdeckung des ersten Umgehäuses von Excel 500 montiert (nicht bei XCL 5010).

XI 582AH kann in einer Entfernung von bis zu 15 m zur Automationsstation als Tisch- oder Wandgerät montiert werden. Wird ein Umgehäuse verwendet, wird es in diesem Fall mit einem Blinddeckel XH 562H verschlossen.

Entfernungen bis 1000 m zwischen Bediengerät und Automationsstation lassen sich unter Verwendung von Bustreibern realisieren.

Anzeige- und Bedienelemente



CB-0578-A-0 87:44

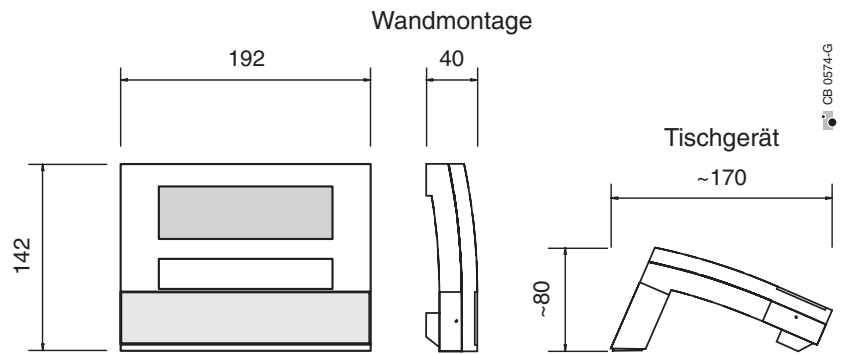
Ein sechszeiliges LCD-Display mit 34 Zeichen je Zeile sowie acht übersichtlich angeordnete Tasten ermöglichen eine leichte und komfortable Bedienung im Dialogverfahren.

Zur besseren Lesbarkeit, besonders bei schlechten Lichtverhältnissen, ist das Display mit einer Hintergrundbeleuchtung ausgestattet.

Der Drehknopf für die Einstellung des Displaykontrasts befindet sich auf der Rückseite der Bediengeräte.

Die Bedienfunktionen sind in der Druckschrift **GE2B-069GE51** ausführlich erklärt.

Abmessungen



Elektrischer Anschluß

Bediengerät Typ XI 582AH

Für die Kabelverbindung zu den Excel 500/600-Automationsstationen oder zur Automationsstation Excel 100C stehen vorkonfigurierte Kabel mit Buchsen für die Bedienschnittstelle zur Verfügung:

Für Computermodule XC 5010C / XC5210C, XCL 5010 oder XL 100C

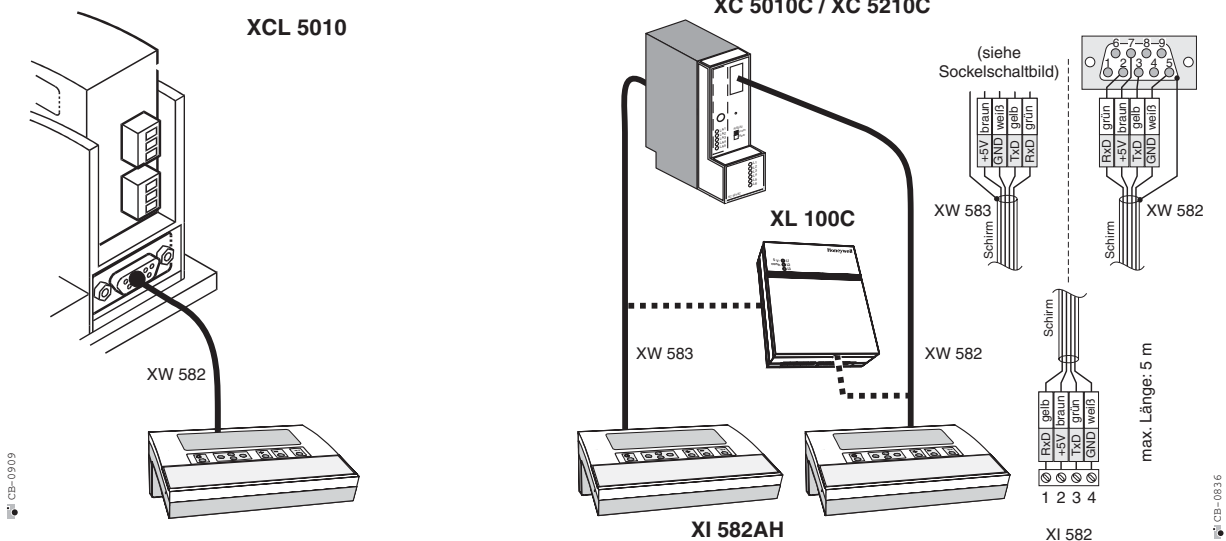
Bei Anschluß von vorn:

Datenkabel (5 m) **XW 582**

Ein Standard-Nullmodemkabel kann ebenso verwendet werden.

Bei Anschluß am **Klemmsockel**:

Datenkabel (5 m) **XW 583**

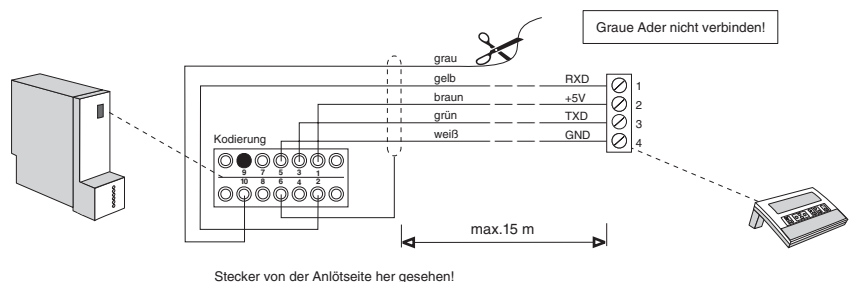


Für Computermodul XC 6010

Datenkabel (5 m) **XW 565**

Datenkabel (15 m) **XW 566**

Datenkabel / Adapter **XW 582 und XW 584**



Aktivieren der Display-Beleuchtung

Hintergrundbeleuchtung EIN/AUS

Die Anzeige des Bediengerätes ist mit einer integrierten Hintergrundbeleuchtung ausgestattet. Diese kann mit Hilfe einer Steckbrücke eingeschaltet werden, wenn dies die Umfeldbeleuchtung erfordert.

Die Steckbrücke befindet sich an der Rückseite des Bediengerätes (Bild 1)

Wenn die Stellung geändert werden soll, empfehlen wir, zunächst die RS 232-Verbindung zu entfernen und dann die Steckbrücke mit Pinzette oder Zange in die neue Position zu stecken (Bild 2 und 3).

Wenn die Steckbrücke aktiviert ist (EIN-Position), wird die Beleuchtung bei der ersten Betätigung einer der acht Tasten eingeschaltet. Wird länger als zehn Minuten keine Taste gedrückt, schaltet die Beleuchtung selbstständig aus, bis erneut eine Taste betätigt wird.

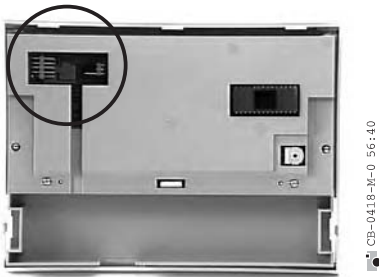


Bild 1: Position der Steckbrücke

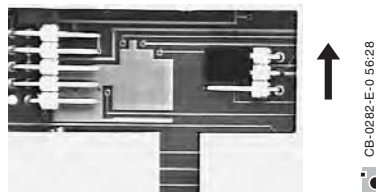


Bild 2: Steckbrücke EIN

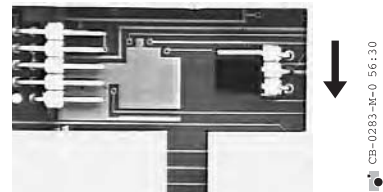


Bild 3: Steckbrücke AUS

Kontrast-Potentiometer

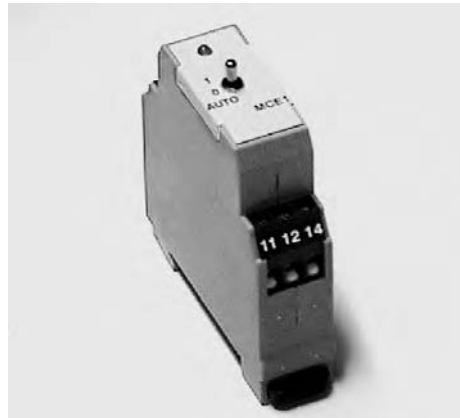
Der Kontrast der Anzeige kann mit Hilfe eines Potentiometers auf der Rückseite der Bedieneinheit eingestellt werden (Bild 4).



Bild 4: Kontrast-Potentiometer

Zubehör

Schwellwertschalter MCE 1



Funktion

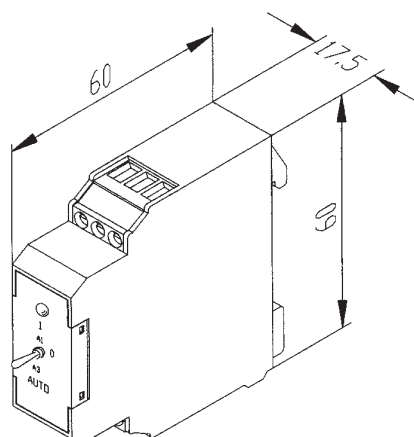
Der MCE 1 dient speziell der Umsetzung von analogen Ausgangssignalen von Excel 100 (Typ 2-Punkt-extern) in Zweipunktausgangssignale zur Ansteuerung von stufigen Aggregaten wie z. B. Pumpen, Ventilatoren etc. Er besitzt einen Handschalter mit 1 / 0 / Auto-Funktion und eine gelbe LED-Anzeige für den Schaltzustand.

Die Montage erfolgt im Schaltschrank auf DIN-Schiene.

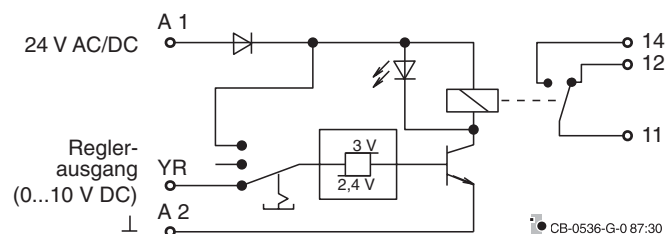
Technische Daten

Versorgungsspannung	24 V DC/AC	
Betriebsspannungsbereich	0,8...1,2 U _N	
Stromaufnahme	80 mA AC / 20 mA DC bei 24 V	
Schwellwert	> 3 V DC	EIN
	< 2,4 V DC	AUS
Kontaktbelastbarkeit	4 A, 250 V AC, 1000 VA	

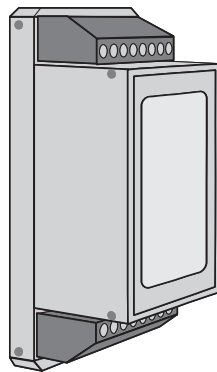
Abmessungen



Elektrischer Anschluß



Koppelbaugruppe MCE 3



CB-0570-M-0 56:50

Funktion

Die Koppelbaugruppe MCE 3 dient der Umsetzung von drei analogen Ausgangssignalen von Excel 100 (Typ 2-Punkt-extern) in drei potentialfreie Schaltkontakte (2 Umschalter, 1 Arbeitskontakt).

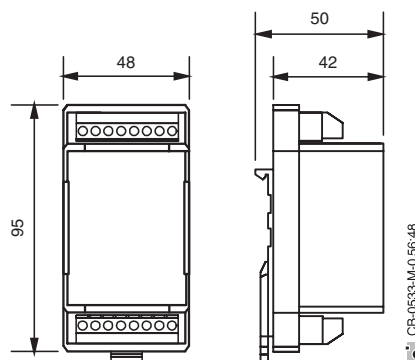
Sie ist geeignet zur Ansteuerung von stufigen Aggregaten wie z.B. Pumpen und Ventilatoren.

Die Montage erfolgt im Schaltschrank auf DIN-Schiene.

Technische Daten

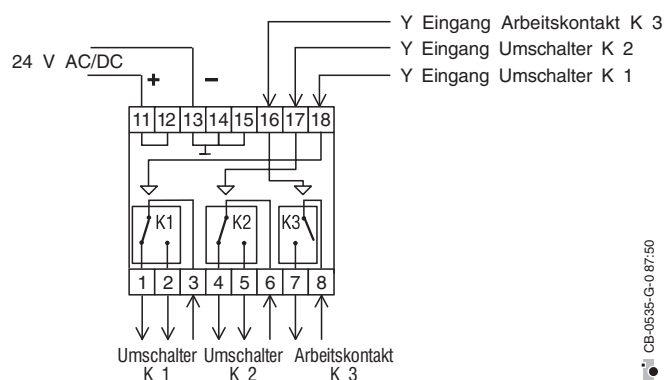
Versorgungsspannung	24 V AC/DC
Eingangsspannung	0...10 V DC
Schwellwert	$U_i > 3 \text{ V DC}$ EIN $U_i < 2,5 \text{ V DC}$ AUS
Kontaktbelastbarkeit	2 A, 240 V AC

Abmessungen



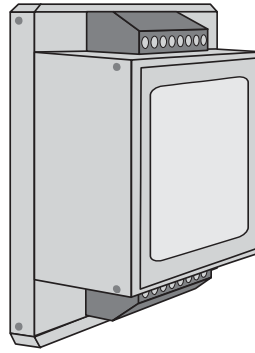
CB-0533-M-0 56:48

Elektrischer Anschluß



CB-0535-G-0 87:50

Koppelbaugruppe MCD 3



CB-0571-M-0 56:50

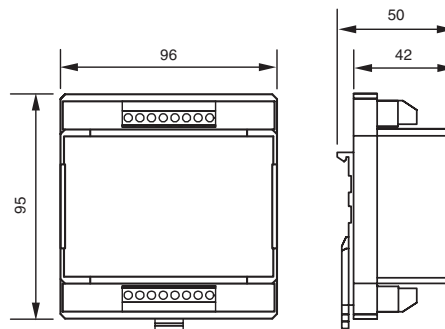
Funktion

Die Koppelbaugruppe MCD 3 dient der Umsetzung von zwei analogen Ausgangssignalen von Excel 100 (Typen 3-Punkt-extern und 2-Punkt-extern) in ein Dreipunkt-Ausgangssignal und einen potentialfreien Schaltkontakt (Umschalter). Sie ist geeignet zur Ansteuerung eines reversiblen Stellmotors und eines stufigen Aggregates (z. B. Pumpe). Die Montage erfolgt im Schaltschrank auf DIN-Schiene.

Technische Daten

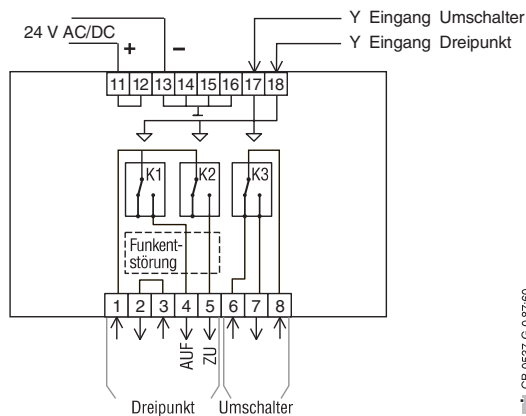
Versorgungsspannung	24 V AC/DC
Eingangsspannung	0...10 V DC
Schwellwert	3-Punkt-Ausgang:
	$2,5 \text{ V DC} < U_i < 5 \text{ V DC} \rightarrow \text{ZU}$
	$U_i > 7,5 \text{ V DC} \rightarrow \text{AUF}$
Umschalter:	$U_i > 3 \text{ V DC} \quad \text{EIN}$
	$U_i < 2,5 \text{ V DC} \quad \text{AUS}$
Kontaktbelastbarkeit	3-Punkt-Ausgang (K1,K2):
	0,2 A, 240 V AC / 1,2 A 24 V AC
	Umschalter(K3): 3 A, 240 V AC

Abmessungen



CB-0534-M-0 72:48

Elektrischer Anschluß



CB-0537-G-0 87:60

Meldemodul MCM 1



Funktion

Das Modul dient zur Schaltzustandsanzeige von max. vier externen Kontakten. Die Anzeigelogik ist durch Schiebeschalter je Eingang einstellbar. Die LED-Anzeige (rot, grün) signalisiert den jeweiligen Schaltzustand. Die Montage erfolgt im Schaltschrank auf DIN-Schiene.

Codierschalter zur Anpassung der LED-Anzeigelogik,

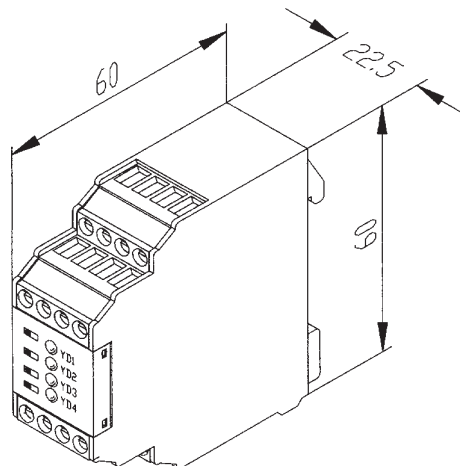
Schalterstellung bei einem externen Kontakt:

YD 1...YD 4	rechts	normal geschlossen (Öffner)
	links	normal offen (Schließer)

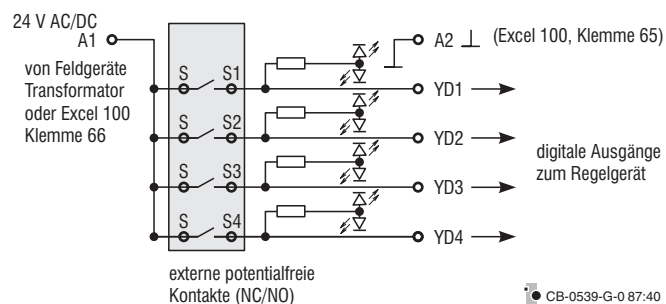
Technische Daten

Versorgungsspannung	24 V AC/DC \pm 20 %
Stromaufnahme	40 mA AC/DC bei 24 V
Eingangsimpedanz	22 k Ω

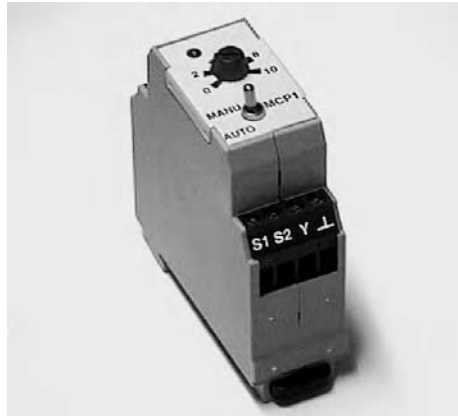
Abmessungen



Elektrischer Anschluß



Stellbefehlsmodul MCP 1



Funktion

Das Modul dient zur Stellgrößenvorgabe.

Es ist geeignet zur manuellen Verstellung von Klappen, Ventilen usw. oder zur Festwertvorgabe.

Stellung 0...100 % (0...10 V) über Drehknopf einstellbar, Handschalter mit Manu-/Auto-Funktion.

Die rote LED-Anzeige ist in ihrer Intensität abhängig von der jeweiligen Stellgröße.

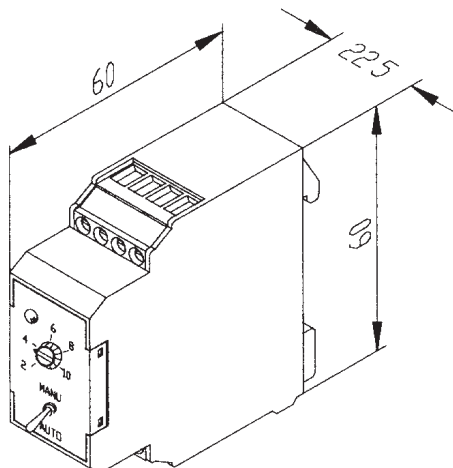
Mit potentialfreiem Kontakt zur Rückmeldung eines manuellen Eingriffs (S1-S2).

Die Montage erfolgt im Schaltschrank auf DIN-Schiene.

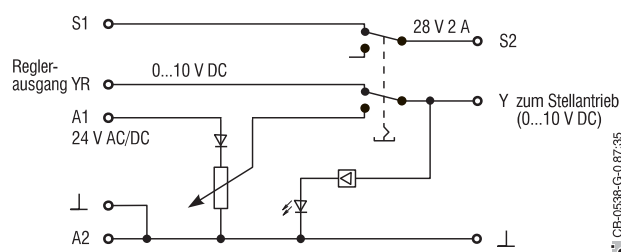
Technische Daten

Versorgungsspannung	24 V AC/DC
Betriebsspannungsbereich	0,8...1,2 U _N
Stromaufnahme	25 mA AC / 20 mA DC bei 24 V
Ausgangsspannung	0...11 V DC
Ausgangsbelastung	max. 1 mA bei 10 V DC
Antriebsimpedanz	min. 10 kΩ am 0...10 V-Eingang

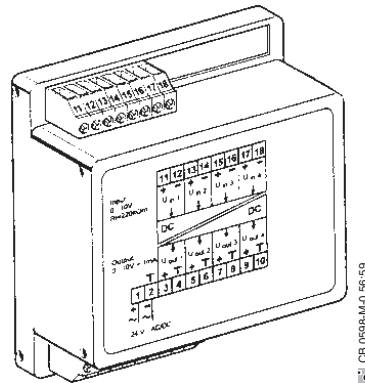
Abmessungen



Elektrischer Anschluß



Signaltrenner GT 4



Funktion

Der Signalumsetzer trennt bis zu 4 Analogsignale 0...10 V galvanisch vom Ausgang ab.

Er eignet sich zur Konvertierung von Analogsignalen mit hoher Impedanz in analoge Ausgangssignale mit niedriger Impedanz.

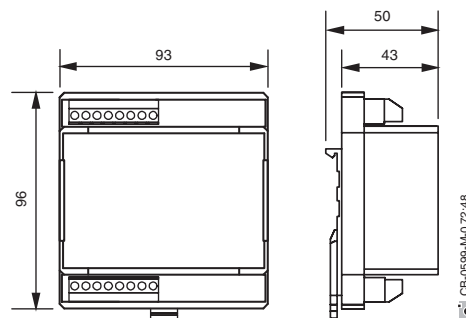
Alle vier Kanäle können parallel und unabhängig voneinander genutzt werden. Die Eingangs- und Ausgangskanäle sind jedoch untereinander nicht galvanisch getrennt.

Die Montage erfolgt im Schaltschrank auf DIN-Schiene.

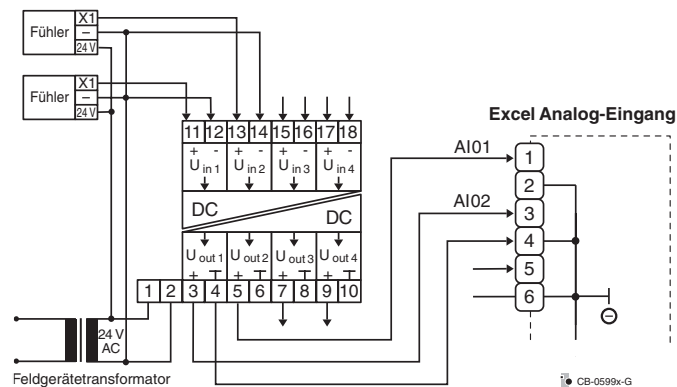
Technische Daten

Eingangsspannung	0...10 V
Ausgangsspannung	0...10 V , 1:1 vom Eingangssignal, max. 1 mA
Versorgungsspannung	24 V AC \pm 20 % / 24...36 V DC
Leistungsaufnahme	1,7 W

Abmessungen

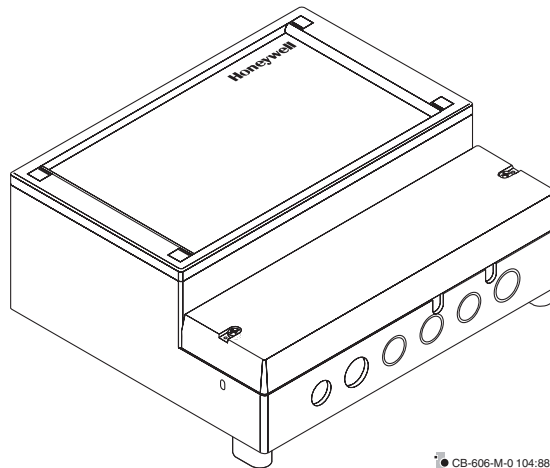


Elektrischer Anschluß



Verwenden Sie zur Stromversorgung des Signaltrenners keinesfalls den Transformator der Automationsstation.

Alarmschnittstelle XIP 100



CB-606-M-0 104:88

Funktion

XIP 100 ermöglicht es, Alarmer von den Automationsstationen Excel 20, Excel 100, Excel 500 über den C-Bus (MCR 200 über LC-Bus) zu empfangen und via Modem und Fernsprechnet auf ein Faxgerät weiterzuleiten. Zusätzlich läßt sich eine automatische Meldung auf ein Telefon oder Cityrufgerät absetzen.

Zur Alarmprotokollierung kann vor Ort ein lokaler Drucker angeschlossen werden. XIP 100 verfügt über zwei zusätzliche binäre Eingänge für Alarmmeldungen von Fremdsystemen.

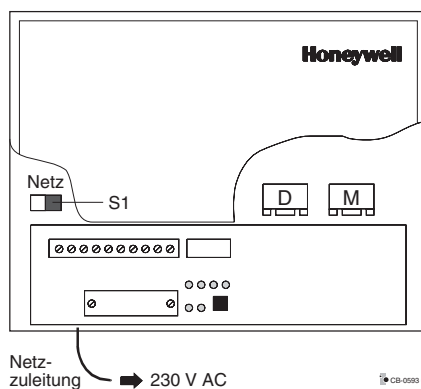
Die Initialisierung erfolgt über das Bediengerät XI 582AH oder die PC-Software XIP_INIT.

Montageart

Wandmontage

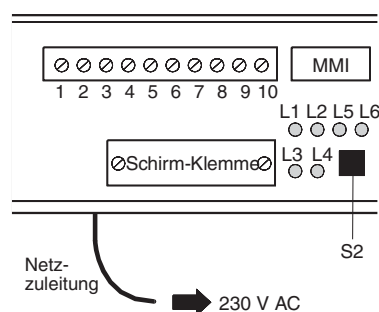
Anzeige- und Bedienelemente

Hinter der Abdeckung!



Net-zuleitung → 230 V AC

CB-0903 G



Net-zuleitung → 230 V AC

CB-0594 G-0 56:50

Bezeichnung Funktion

Bezeichnung	Funktion
L1 — grün	leuchtet, wenn Spannungsversorgung EIN
L2 — rot	SETUP-Modus
L3 — gelb	leuchtet bei Sendetätigkeit auf C-Bus-Schnittstelle
L4 — gelb	leuchtet bei Empfangstätigkeit auf C-Bus-Schnittstelle
L5 — gelb	leuchtet im Drucker-Modus
L6 — gelb	leuchtet im Fax-Modus
S1	EIN/AUS
S2	SETUP-Taste
D	Drucker-Schnittstelle
M	Modem-Schnittstelle oder PC-Anschluß

SETUP-Taste

Nach Betätigung der SETUP-Taste ist die Initialisierung, d.h. Eingabe der Systemparameter, wie z.B. Telefonnummern, Baudraten, Alarmtexte und Angaben zum Übertragungsprotokoll, möglich.

Siehe hierzu auch Montage- und Bedienungsanleitung **GE2B-077GE51**.

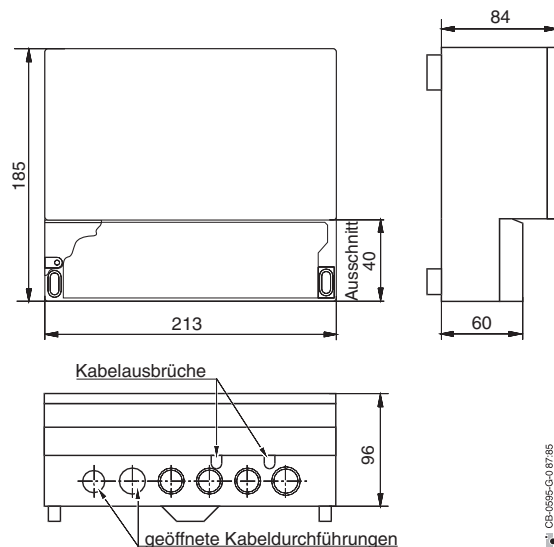
Typen

XIP 100A	XIP 100 zur Alarmprotokollierung auf lokalem Drucker
XIP 100MF	XIP 100 zur Alarmprotokollierung auf Fax- und Cityrufgerät
XIP 100MV	XIP 100 zusätzliche Alarmausgabe über Telefon auf Fax- und Cityrufgerät

Technische Daten

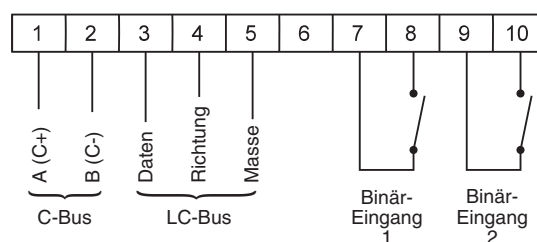
Prozessor	Intel 80C188 16-bit
RAM-Speicher	256 kByte
EEPROM	2 kByte für SETUP-Daten
EPROM	256 kbit x 8 für O.S. 32 pol-DIL z.B. NEC D27C2001D-15
Übertragungsrate C-Bus	bis 9600 Baud
Versorgungsspannung	230 V AC + 10 % / -15 %
Schutzklasse	IP 20
Binär-Eingänge	$U_i < 40 \text{ V DC} / 24 \text{ V AC}$ $U_i > 4,8 \text{ V ALARM}$ $U_i < 2,9 \text{ V NORMAL}$ Eingangswiderstand 15 k Ω
serielle Schnittstelle	RS 232 zum Alarmdrucker
Modemschnittstelle	RS 232

Abmessungen



CB-0995-G-0 87/85

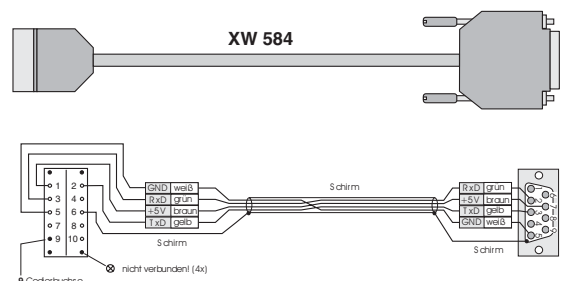
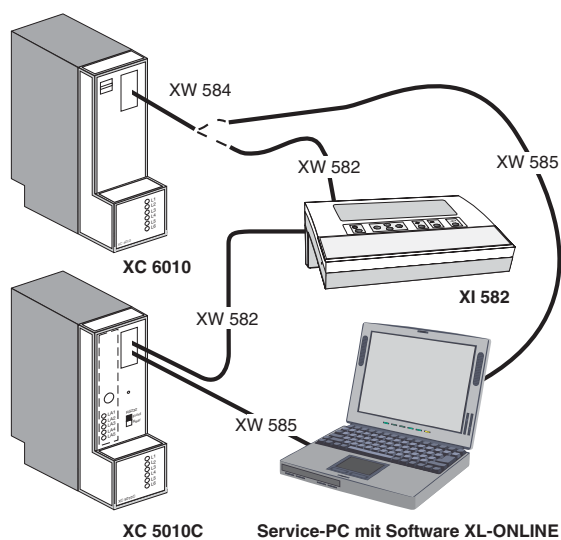
Elektrischer Anschluß



CB-0991-G-0 88/38

Verbindungskabel

Bezeichnung	Verwendung	Typ	Länge	Hinweis
Bediengeräteanschluß	Verbindung von XC 5010C / XC 5210C, XC 6010, XL 100B oder XM 100A D1 mit dem abgesetzten Bediengerät XI 582AH	XW 565	5 m	
		XW 566	15 m	
	Verbindung von XC 5010C / XC 5210C, XL 100C oder XCL 5010 mit dem abgesetzten Bediengerät XI 582 AH	XW 582	5 m	
		XW 583	5 m	
PC-Verbindung	Verbindung von XC 5010C / XC 5210C, XC 6010, XL 100B oder XM 100A D1 mit dem Bedien- und Service-PC	XW 567	2,5 m	Servicekabel mit Zugentlastung
	Verbindung von XC 5010C / XC 5210C, XL 100C oder XCL 5010 mit dem Bedien- und Service-PC	XW 585	5 m	Standard-Nullmodemkabel
Adapterkabel	Kabel XW 582 oder XW 585 mit XC 5010C / XC 5210C, XC 6010, XL 100B oder XM 100A D1	XW 584	0,5 m	für gemischte Anlagen XC 5010C / XC 5210C / XC 6010 etc.
Gerätebuskabel	Verbindung der Umgehäuse mit dem internen Gerätebus	XW 568	8 cm	Nur für horizontale Verbindung
		XW 569	30 cm	Nur für vertikale Verbindung
C-Bus-Anschlußkabel	Verbindung des C-Bus mit der PC-Einsteckkarte XPC 500	XW 570	5 m	
Modem-Datenkabel	Verbindung von Modemgerät XM 100A D1 oder Modemsubmoduls XDM 506 mit Tischmodem XI 590MB	XW 571	1,9 m	



C-Bus-Kommunikation

Allgemeines

Alle Automationsstationen des EXCEL-5000-Systems besitzen eine C-Bus-Schnittstelle, über die sie untereinander gekoppelt werden können. Daten, wie z. B. Meßwerte, Alarmer oder Trendmeldungen sind übertragbar. Dieser Informationsaustausch ermöglicht es, daß Werte, die an einer Automationsstation erfaßt werden, systemweit verwendet und weiterverarbeitet werden können.

Technische Merkmale

Zweidrahtbus RS 485

Linienverkabelung von Automationsstation zu Automationsstation



Sternverkabelung ist nur unter Verwendung von Signalverstärkern XD 509 erlaubt.

Maximalanzahl C-Bus-Teilnehmer 30

Busteilnehmer können sein:

- Zentrale(n)
- Excel 20
- Excel 100
- Excel 500
- Excel 600
- Excel IRC
- Modemgerät XM 100B D1
- XIP 100.

Multimaster-Kommunikation nach einem „Tokenpassing“-Prinzip

Buslänge	max. 1200 m mit Signalverstärkern XD 509 max. 7200 m max. 76800 Baud
Übertragungsrate	mit XD 505A 9600 Baud mit XD 508 max. 921.600 Baud XC 5210C max. 76.800 Baud XC 5010C max. 76.800 Baud XCL 5010 max. 76.800 Baud XL 100 C max. 76.800 Baud
C-Bus-Code	Asynchrone Übertragung 8 Datenbits 1 Startbit 1 Stopbit 1 Paritätsbit
Hamming Distance	D = 2

C-Bus-Signalverstärker XD 509

Erweiterung des C-Bus

unter Verwendung von XD 509-Signalverstärkern

Der C-Bus kann mit Hilfe von Signalverstärkern verlängert werden. Jeder Signalverstärker vergrößert die Bus-Länge um eine Einzelbuslänge.

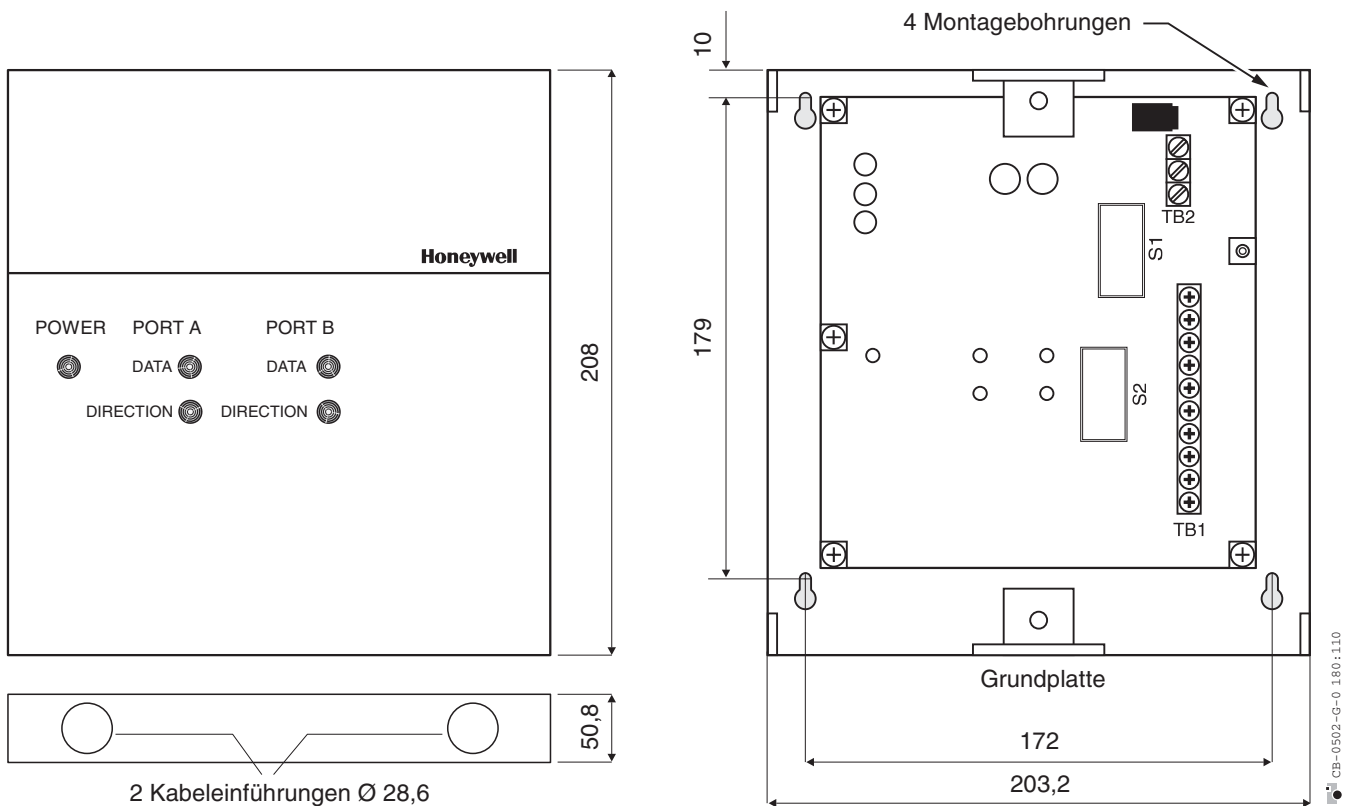
Beachten Sie, daß die Maximallänge von der Auswahl des Kabels und der Übertragungsgeschwindigkeit abhängig ist.

Max. Baud-Rate	Max. Anzahl XD 509	Effektive max. Buslänge
76 800 Baud	5	7200 m
921 600 Baud	2	900 m

Montageart

Der XD 509 wird auf die Montageplatte des Schaltschranks montiert.

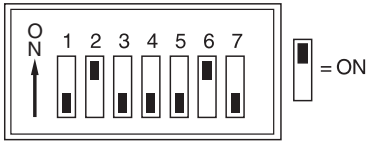
Abmessungen



DIP-Schalter-Einstellungen

Einstellungen S1

Mit dem DIP-Schalter S1 läßt sich die Übertragungsrate einstellen.



CB-0500-M-0182:30

S1 Grundeinstellung

Übertragungsrate	Schalter						
	1	2	3	4	5	6	7
921,6 kBaud	ON	OFF	ON	OFF	OFF	OFF	OFF
76,8 kBaud	OFF	ON	ON	OFF	OFF	OFF	OFF
38,4 kBaud	OFF	ON	OFF	ON	OFF	OFF	OFF
19,2 kBaud	OFF	ON	OFF	OFF	ON	OFF	OFF
9,6 kBaud	OFF	ON	OFF	OFF	OFF	ON	OFF
4,8 kbps	OFF	ON	OFF	OFF	OFF	OFF	ON

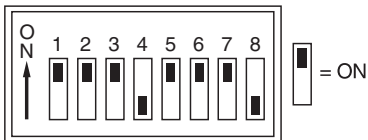
Einstellungen S 2

Am DIP-Schalter S2 ist je nach Typ der eingesetzten C-Bus-Submodule je Busabschnitt der Abschlußwiderstand zu aktivieren oder zu deaktivieren.

Für den C-Bus 1 sind hierbei die Schalter 2 und 3, für den C-Bus 2 die Schalter 6 und 7 maßgeblich.



Die Schalter 1, 4, 5 und 8 dürfen in ihrer Stellung nicht verändert werden!



CB-0500-H-0182:30

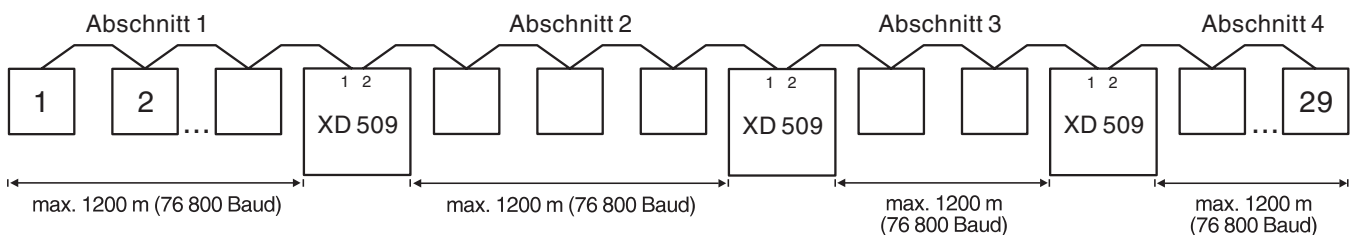
S2 Grundeinstellung

Submodul-Typ	C-Bus 1		C-Bus 2		Bedeutung
	2	3	6	7	
XD 505 A	OFF	OFF	OFF	OFF	Abschlußwiderstand inaktiv
XD 508 Grundeinstellung	ON	ON	ON	ON	Abschlußwiderstand aktiv

XD 509 – Anordnungsbeispiele

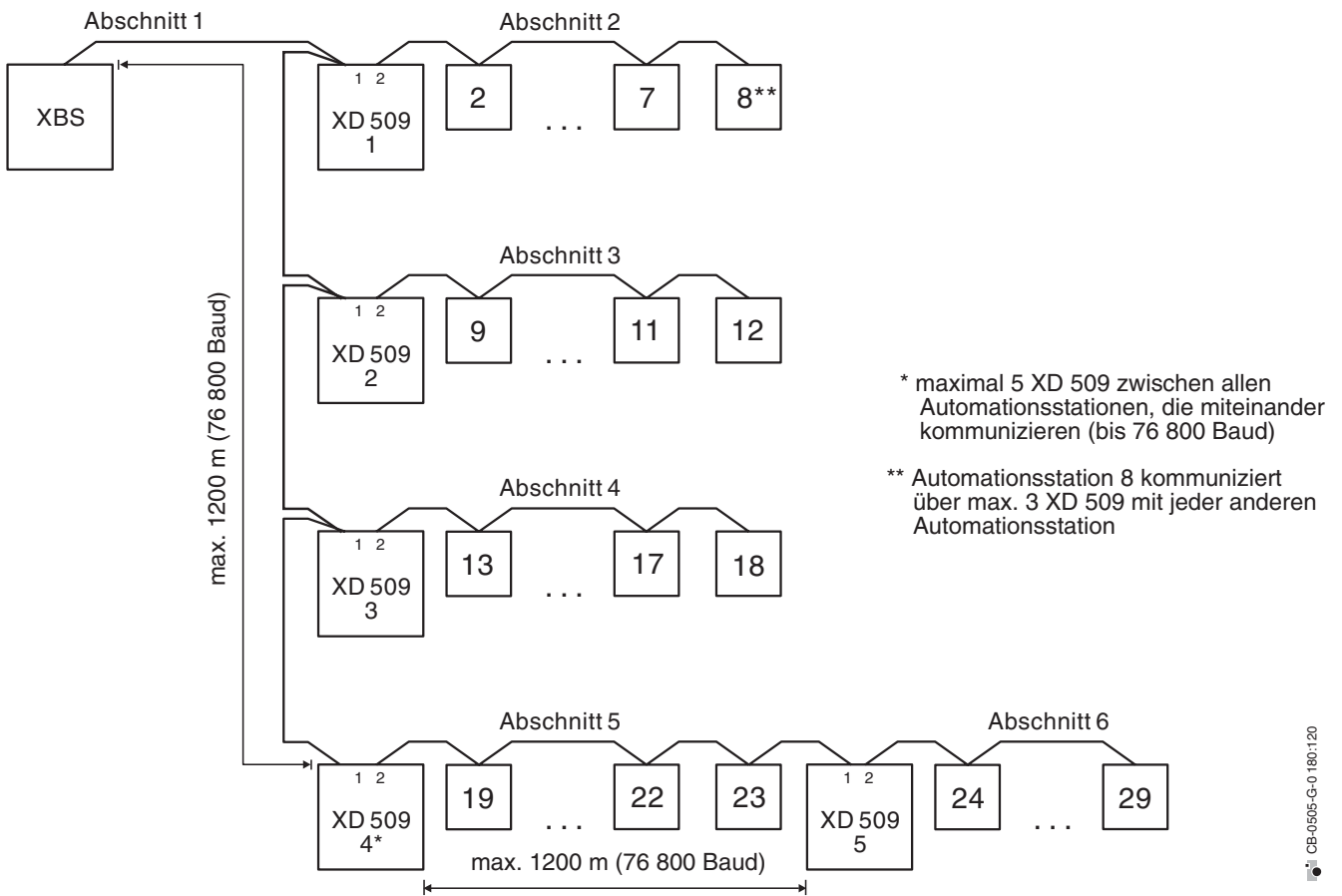
Beispiel 1:

3 XD 509 zur Verbindung von 4 Busabschnitten



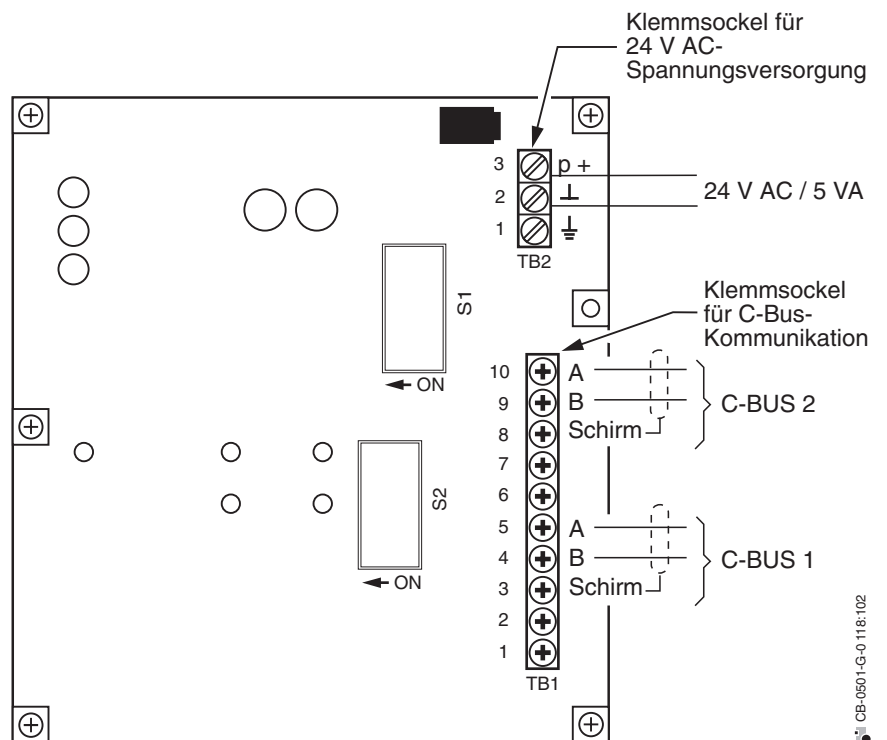
CB-0500-G-0180:38

**Beispiel 2:
Sternverdrahtung mehrerer Busabschnitte und Kommunikation
zur XBS-Leitzentrale**



CB-0505-G-0 180:120

XD 509 – Verdrahtung



CB-0501-G-0 118:102

⚠ Klemme 1 am Klemmsockel TB 2 nicht anschließen!

Inbetriebnahme

Voraussetzungen



Vor dem Systemstart muß die schaltschrank- und installationstechnische Überprüfung abgeschlossen sein.

Insbesondere ist sicherzustellen, daß

- Schaltschrankerde (PE) und Systemmasse (-) keine Verbindung haben. Überprüfung mit dem Ohmmeter!
- die Montage und Verdrahtung gemäß der Druckschrift „Einbaurichtlinien Excel 500/100“ **GE1B-110GE51** durchgeführt wurde.
- die Regelorgane funktionsrichtig montiert und richtig plaziert sind.
- die Elektroinstallation abgeschlossen ist.
- Strom-, Warm- und Kaltwasserversorgung gewährleistet ist.
- alle Thermorelais ordnungsgemäß eingestellt sind.
- die Motorendaten kontrolliert wurden und die Drehrichtung der Motoren stimmt.
- die Inbetriebsetzung und Funktionskontrolle bauseits angelieferter Steuer- und Regelapparate (wie z. B. Brennerautomaten, WRG-Regelgeräte, Frequenzumformer, Wärmezähler) abgeschlossen ist.
- die Funktionskontrolle des bauseits angelieferten Schaltschranks durchgeführt worden ist.

Systemstart

Bei der Erst-Inbetriebnahme muß die Automationsstation per „Download“ mit dem Applikationsprogramm geladen werden. Hierbei werden die von Honeywell-CARE erzeugten ladbaren Applikationsdateien mit Hilfe der Service-Software XL-ONLINE in den RAM-Speicher der Automationsstation übertragen.

Nach erfolgtem Download läuft die Applikation im Controller sofort an und kann im Anschluß an die Parametrierung unverlierbar in ein EEPROM gespeichert werden.

Vorgehensweise

- ◆ 1. Entfernen Sie die Abdeckplatte der Automationsstation.
- ◆ 2. Verbinden Sie den PC mit der Service-Software XL-ONLINE und die Automationsstation über das PC-Verbindungskabel XW 567.
- ◆ 3. Schalten Sie die Spannungsversorgung der Automationsstation ein. Setzen Sie den Schalter am Versorgungsmodul XP 502 auf Stellung „1“ (nicht bei Excel 80/100).
Überprüfen Sie die LEDs der Automationsstationen:
 XP 502: gelbe LED L1 leuchtet.
 XC 5010B / XC 5210C: grüne LED L1 leuchtet.
 XC 6010: grüne LED L1 leuchtet.
 XCL 5010: grüne LED LA1 leuchtet.
 XL 100: gelbe LED L1 leuchtet.
- ◆ 4. Drücken Sie die Urstarttaste der Automationsstation.
- ◆ 5. Starten Sie die Service-Software XL-ONLINE

6. Rufen Sie „XI 581 Emulation“ auf. Das Bediengerät XI 581 wird mit folgender Startmaske dargestellt:

```

HONEYWELL
E X C E L - N E T
produced by CENTRA
SCHOERICH GERMANY
SYSTEM VERSION: V 1.03.00/1.16
CONTINUE
    
```

Dieser Maske können Sie die Versionsnummer des Controller-Betriebssystems und der Kommunikations-Software des Submoduls entnehmen.

Im Beispiel: 1.03.00 Version Controller-Betriebssystem
1.16 Version Kommunikations-Software

7. Bestätigen Sie mit „ENTER“.

8. Die zweite Maske enthält Informationen über das System:

```

DATE : 02.08.98 10:45
CONTR. NR. : 1
BAUD RATE COMM. : 9600
BAUD RATE MMI : 9600
BAUD RATE MODEM : 9600
RESET MODEM CONTINUE
    
```

DATE: Anzeige des Systemdatums und Möglichkeit der Anpassung. Das entsprechende Eingabefeld erreichen Sie durch Betätigen der Cursortasten. Weitere Informationen zur Bedienung erhalten Sie in der Druckschrift **GE 2B-069 GE51** „Bedienungsanleitung XI 581/582“.

TIME: Anzeige der Systemuhrzeit und Möglichkeit der Anpassung

CONTR. NR: Damit die richtige Applikation mit der Service-Software XL-ONLINE in die Automationsstation geladen werden kann, ist hier die C-Bus-Adresse einzustellen, die bei der Erstellung der Applikation in CARE für diesen Controller definiert wurde.

BAUD RATE COMM: Die Übertragungsrate auf dem C-Bus ist an die tatsächlichen Gegebenheiten anzupassen:

Kommunikation über XD 505A: 9600 Baud

Kommunikation über XD 508: 9600...921600 Baud

BAUD RATE MMI: Anzeige der Übertragungsrate auf der Bediengeräteschnittstelle. Hier dürfen keine Veränderungen durchgeführt werden.

BAUD RATE MODEM: Anzeige der Übertragungsrate zum Modem.

Muß mit den Modemeinstellungen übereinstimmen.

RESET MODEM Setzt das Modem auf seine Werkseinstellungen zurück.

9. Bestätigen Sie nach Anpassung der Systemdaten mit „ENTER“.

10. Die dritte Maske ermöglicht die Auswahl mehrerer Funktionen:

```

SYSTEM VERSION : V1.02.05

SELECT FLASH APPLICATION
GENERATE DEFAULT DATA
REQUEST DOWNLOAD
ALARM HISTORY
    
```

GENERATE DEFAULT DATA

Excel überprüft bei Anwahl dieses Feldes die Ist-Konfiguration der Hardware.

Bei einer fehlerhaften Hardware erscheint auf dem Display des Bediengerätes die Meldung „Karte defekt“.

Den vorhandenen Modulen entsprechend wird automatisch eine Datenpunktbeschreibung angelegt.

Für jeden Ein-/Ausgang definiert Excel eine Benutzeradresse, wobei die technischen Adressen nach der Anzahl der Module vergeben werden. Über XI 584 können die Zustände und Werte der Eingänge abgefragt und die der Ausgänge gesetzt werden. Dies gilt sowohl für analoge wie auch für digitale Datenpunkte. So können Sie die Verdrahtung Ihrer Anlage sowie die Funktion der Geräte von zentraler Stelle aus überprüfen.

Hinweis: Die Benutzeradresse wird zunächst mit der technischen Adresse vorbelegt.

SELECT FLASH APPLICATION

Hierüber ist die Anwahl und der Start einer auf dem Flash-EPROM gespeicherten Applikation möglich. Beim Erststart der Automationsstation ist dieser Menüpunkt nicht vorhanden und taucht erst dann auf, wenn eine Applikation ins EEPROM gespeichert wurde. Eine nähere Beschreibung dieser Funktion finden Sie in der Druckschrift **GE 2B-069 GE51** „Bedienungsanleitung XI 581/582“.

REQUEST DOWNLOAD

Dieses Feld bewirkt, daß die Automationsstation in einen definierten Wartezustand geht. In diesem Zustand sind alle internen Funktionen gestoppt und die Automationsstation wartet auf einen Download über die Bedienschnittstelle.

RESET MODEM

Setzt das Modem auf seine Werkseinstellungen zurück. Zur Wiederherstellung fehlerhaft verstellter Modemparameter bei gestörter Modem-Funktion.

C-Bus-Kommunikation

Vorgehensweise

Zum Aufbau der C-Bus-Kommunikation ist die Bestätigung der richtigen Controllernummer notwendig.

- ◆ 1. Im XI 581/582 oder über die Emulation der Service-Software XL-ONLINE ist an der Automationsstation das Paßwort der Bedienebene 3 einzugeben. Siehe auch Druckschrift **GE 2B-069GE51**.
- ◆ 2. Im Hauptmenü rufen Sie dann den Menüpunkt „Controllerdaten“ auf.
- ◆ 3. In der Maske „C-BUS“ ist die richtige Controllernummer (C-Bus-Adresse) einzugeben und zu bestätigen.



Auch dann, wenn die Controllernummer im Eingabefeld bereits stimmt, ist zum Aufbau der Kommunikation die Bestätigung der Controllernummer unbedingt notwendig.

- ◆ 4. Kontrollieren Sie, ob L5 und L6 zu blinken anfangen und damit Aktivität auf dem C-Bus signalisieren.

LON-Kommunikation

Alternativ zur C-Bus-Kommunikation kann auch die LON-Schnittstelle zur Kommunikation mit anderen Automationsstationen und der Leitzentrale EBI genutzt werden. Hierzu ist unter dem Menüpunkt „LON“ die LON-ID einzugeben.

Modem-Kommunikation

Siehe hierzu Druckschrift **GE 2R-1095** „Bedienung und Installation XBS“.

Fühlerkennlinien

NTC 20 kΩ

Temperatur [°C]	Widerstand [kΩ]	Klemmen- spannung [V]
-50,0	1659	8,78
-49,0	1541	8,77
-48,0	1432	8,76
-47,0	1331	8,75
-46,0	1239	8,74
-45,0	1153	8,72
-44,0	1073	8,71
-43,0	1000	8,70
-42,0	932	8,69
-41,0	869	8,67
-40,0	811	8,66
-39,0	757	8,64
-38,0	706	8,62
-37,0	660	8,60
-36,0	617	8,58
-35,0	577	8,56
-34,0	539	8,54
-33,0	505	8,52
-32,0	473	8,49
-31,0	443	8,47
-30,0	415	8,44
-29,0	389	8,41
-28,0	364	8,38
-27,0	342	8,35
-26,0	321	8,32
-25,0	301	8,28
-24,0	283	8,25
-23,0	266	8,21
-22,0	250	8,17
-21,0	235	8,13
-20,0	221	8,08
-19,0	208	8,04
-18,0	196	7,99
-17,0	184	7,94
-16,0	174	7,89
-15,0	164	7,83
-14,0	154	7,78
-13,0	146	7,72
-12,0	137	7,66
-11,0	130	7,60
-10,0	122	7,53
-9,0	116	7,46
-8,0	109	7,39
-7,0	103	7,32
-6,0	97,6	7,25
-5,0	92,3	7,17
-4,0	87,3	7,09
-3,0	82,6	7,01
-2,0	78,2	6,93
-1,0	74,1	6,85

Temperatur [°C]	Widerstand [kΩ]	Klemmen- spannung [V]
0,0	70,2	6,76
1,0	66,5	6,67
2,0	63,0	6,58
3,0	59,8	6,49
4,0	56,7	6,40
5,0	53,8	6,30
6,0	51,1	6,20
7,0	48,5	6,10
8,0	46,0	6,00
9,0	43,7	5,90
10,0	41,6	5,80
11,0	39,5	5,70
12,0	37,6	5,59
13,0	35,7	5,49
14,0	34,0	5,38
15,0	32,3	5,28
16,0	30,8	5,17
17,0	29,3	5,07
18,0	27,9	4,96
19,0	26,6	4,85
20,0	25,3	4,75
21,0	24,2	4,64
22,0	23,0	4,53
23,0	22,0	4,43
24,0	21,0	4,32
25,0	20,0	4,22
26,0	19,1	4,12
27,0	18,2	4,01
28,0	17,4	3,91
29,0	16,6	3,81
30,0	15,9	3,71
31,0	15,2	3,62
32,0	14,5	3,52
33,0	13,9	3,43
34,0	13,3	3,33
35,0	12,7	3,24
36,0	12,1	3,15
37,0	11,6	3,06
38,0	11,1	2,97
39,0	10,7	2,89
40,0	10,2	2,81
41,0	9,78	2,72
42,0	9,37	2,64
43,0	8,98	2,57
44,0	8,61	2,49
45,0	8,26	2,42
46,0	7,92	2,34
47,0	7,60	2,27
48,0	7,29	2,20
49,0	7,00	2,14

Temperatur [°C]	Widerstand [kΩ]	Klemmen- spannung [V]
50,0	6,72	2,07
51,0	6,45	2,01
52,0	6,19	1,94
53,0	5,95	1,88
54,0	5,72	1,82
55,0	5,49	1,77
56,0	5,28	1,71
57,0	5,08	1,66
58,0	4,88	1,61
59,0	4,69	1,56
60,0	4,52	1,51
61,0	4,35	1,46
62,0	4,18	1,41
63,0	4,03	1,37
64,0	3,88	1,32
65,0	3,73	1,28
66,0	3,59	1,24
67,0	3,46	1,20
68,0	3,34	1,16
69,0	3,21	1,13
70,0	3,10	1,09
71,0	2,99	1,06
72,0	2,88	1,02
73,0	2,78	0,991
74,0	2,68	0,960
75,0	2,58	0,929
76,0	2,49	0,900
77,0	2,41	0,872
78,0	2,32	0,844
79,0	2,24	0,818
80,0	2,17	0,792
81,0	2,09	0,767
82,0	2,02	0,744
83,0	1,95	0,720
84,0	1,89	0,698
85,0	1,82	0,676
86,0	1,76	0,655
87,0	1,70	0,635
88,0	1,65	0,616
89,0	1,59	0,597
90,0	1,54	0,578
91,0	1,49	0,561
92,0	1,44	0,544
93,0	1,40	0,527
94,0	1,35	0,511
95,0	1,31	0,496
96,0	1,27	0,481
97,0	1,23	0,466
98,0	1,19	0,452
99,0	1,15	0,439

Temperatur [°C]	Widerstand [kΩ]	Klemmen- spannung [V]
100,0	1,11	0,426
101,0	1,08	0,413
102,0	1,05	0,401
103,0	1,01	0,389
104,0	0,98	0,378
105,0	0,95	0,367
106,0	0,92	0,356
107,0	0,90	0,346
108,0	0,87	0,336
109,0	0,84	0,326
110,0	0,82	0,317
111,0	0,79	0,308
112,0	0,77	0,299
113,0	0,75	0,290
114,0	0,73	0,282
115,0	0,70	0,274
116,0	0,68	0,266
117,0	0,66	0,259
118,0	0,64	0,252
119,0	0,63	0,245
120,0	0,61	0,238
121,0	0,59	0,231
122,0	0,57	0,225
123,0	0,56	0,219
124,0	0,54	0,213
125,0	0,53	0,207
126,0	0,51	0,201
127,0	0,50	0,196
128,0	0,49	0,191
129,0	0,47	0,186
130,0	0,46	0,181
131,0	0,45	0,176
132,0	0,43	0,171
133,0	0,42	0,167
134,0	0,41	0,162
135,0	0,40	0,158
136,0	0,39	0,154
137,0	0,38	0,150
138,0	0,37	0,146
139,0	0,36	0,142
140,0	0,35	0,139
141,0	0,34	0,135
142,0	0,33	0,132
143,0	0,32	0,128
144,0	0,32	0,125
145,0	0,31	0,122
146,0	0,30	0,119
147,0	0,29	0,116
148,0	0,29	0,113
149,0	0,28	0,110
150,0	0,27	0,108

PT 1000

Temperatur [°C]	Widerstand [Ω]	Klemmen- spannung [V]
-50,0	803	0,907
-49,0	807	0,911
-48,0	811	0,915
-47,0	815	0,920
-46,0	819	0,924
-45,0	823	0,928
-44,0	827	0,932
-43,0	831	0,936
-42,0	835	0,940
-41,0	839	0,944
-40,0	843	0,948
-39,0	847	0,952
-38,0	851	0,956
-37,0	855	0,960
-36,0	859	0,964
-35,0	862	0,968
-34,0	866	0,972
-33,0	870	0,976
-32,0	874	0,980
-31,0	878	0,984
-30,0	882	0,988
-29,0	886	0,992
-28,0	890	0,996
-27,0	894	0,999
-26,0	898	1,003
-25,0	902	1,007
-24,0	906	1,011
-23,0	910	1,015
-22,0	914	1,019
-21,0	918	1,023
-20,0	922	1,027
-19,0	926	1,031
-18,0	929	1,035
-17,0	933	1,039
-16,0	937	1,043
-15,0	941	1,047
-14,0	945	1,050
-13,0	949	1,054
-12,0	953	1,058
-11,0	957	1,062
-10,0	961	1,066
-9,0	965	1,070
-8,0	969	1,074
-7,0	973	1,077
-6,0	977	1,081
-5,0	980	1,085
-4,0	984	1,089
-3,0	988	1,093
-2,0	992	1,097
-1,0	996	1,101
0,0	1000	1,104
1,0	1004	1,108
2,0	1008	1,112
3,0	1012	1,116
4,0	1016	1,120
5,0	1020	1,123
6,0	1023	1,127
7,0	1027	1,131
8,0	1031	1,135
9,0	1035	1,139

Temperatur [°C]	Widerstand [Ω]	Klemmen- spannung [V]
10,0	1039	1,142
11,0	1043	1,146
12,0	1047	1,150
13,0	1051	1,154
14,0	1055	1,157
15,0	1058	1,161
16,0	1062	1,165
17,0	1066	1,169
18,0	1070	1,172
19,0	1074	1,176
20,0	1078	1,180
21,0	1082	1,184
22,0	1086	1,187
23,0	1090	1,191
24,0	1093	1,195
25,0	1097	1,198
26,0	1101	1,202
27,0	1105	1,206
28,0	1109	1,210
29,0	1113	1,213
30,0	1117	1,217
31,0	1121	1,221
32,0	1124	1,224
33,0	1128	1,228
34,0	1132	1,232
35,0	1136	1,235
36,0	1140	1,239
37,0	1144	1,243
38,0	1148	1,246
39,0	1152	1,250
40,0	1155	1,254
41,0	1159	1,257
42,0	1163	1,261
43,0	1167	1,264
44,0	1171	1,268
45,0	1175	1,272
46,0	1179	1,275
47,0	1182	1,279
48,0	1186	1,283
49,0	1190	1,286
50,0	1194	1,290
51,0	1198	1,293
52,0	1202	1,297
53,0	1205	1,301
54,0	1209	1,304
55,0	1213	1,308
56,0	1217	1,311
57,0	1221	1,315
58,0	1225	1,318
59,0	1229	1,322
60,0	1232	1,326
61,0	1236	1,329
62,0	1240	1,333
63,0	1244	1,336
64,0	1248	1,340
65,0	1252	1,343
66,0	1255	1,347
67,0	1259	1,350
68,0	1263	1,354
69,0	1267	1,357

Temperatur [°C]	Widerstand [Ω]	Klemmen- spannung [V]
70,0	1271	1,361
71,0	1275	1,364
72,0	1278	1,368
73,0	1282	1,372
74,0	1286	1,375
75,0	1290	1,379
76,0	1294	1,382
77,0	1297	1,386
78,0	1301	1,389
79,0	1305	1,392
80,0	1309	1,396
81,0	1313	1,399
82,0	1317	1,403
83,0	1320	1,406
84,0	1324	1,410
85,0	1328	1,413
86,0	1332	1,417
87,0	1336	1,420
88,0	1339	1,424
89,0	1343	1,427
90,0	1347	1,431
91,0	1351	1,434
92,0	1355	1,437
93,0	1358	1,441
94,0	1362	1,444
95,0	1366	1,448
96,0	1370	1,451
97,0	1374	1,455
98,0	1377	1,458
99,0	1381	1,461
100,0	1385	1,465
101,0	1389	1,468
102,0	1393	1,472
103,0	1396	1,475
104,0	1400	1,478
105,0	1404	1,482
106,0	1408	1,485
107,0	1412	1,488
108,0	1415	1,492
109,0	1419	1,495
110,0	1423	1,499
111,0	1427	1,502
112,0	1430	1,505
113,0	1434	1,509
114,0	1438	1,512
115,0	1442	1,515
116,0	1446	1,519
117,0	1449	1,522
118,0	1453	1,525
119,0	1457	1,529
120,0	1461	1,532
121,0	1464	1,535
122,0	1468	1,539
123,0	1472	1,542
124,0	1476	1,545
125,0	1479	1,549
126,0	1483	1,552
127,0	1487	1,555
128,0	1491	1,558
129,0	1494	1,562

Temperatur [°C]	Widerstand [Ω]	Klemmen- spannung [V]
130,0	1498	1,565
131,0	1502	1,568
132,0	1506	1,572
133,0	1510	1,575
134,0	1513	1,578
135,0	1517	1,581
136,0	1521	1,585
137,0	1525	1,588
138,0	1528	1,591
139,0	1532	1,594
140,0	1536	1,598
141,0	1539	1,601
142,0	1543	1,604
143,0	1547	1,607
144,0	1551	1,611
145,0	1554	1,614
146,0	1558	1,617
147,0	1562	1,620
148,0	1566	1,624
149,0	1569	1,627
150,0	1573	1,630
151,0	1577	1,633
152,0	1581	1,636
153,0	1584	1,640
154,0	1588	1,643
155,0	1592	1,646
156,0	1596	1,649
157,0	1599	1,652
158,0	1603	1,656
159,0	1607	1,659
160,0	1610	1,662
161,0	1614	1,665
162,0	1618	1,668
163,0	1622	1,671
164,0	1625	1,675
165,0	1629	1,678
166,0	1633	1,681
167,0	1636	1,684
168,0	1640	1,687
169,0	1644	1,690
170,0	1648	1,694
171,0	1651	1,697
172,0	1655	1,700
173,0	1659	1,703
174,0	1662	1,706
175,0	1666	1,709
176,0	1670	1,712
177,0	1674	1,715
178,0	1677	1,719
179,0	1681	1,722
180,0	1685	1,725
181,0	1688	1,728
182,0	1692	1,731
183,0	1696	1,734
184,0	1699	1,737
185,0	1703	1,740
186,0	1707	1,743
187,0	1711	1,746
188,0	1714	1,750
189,0	1718	1,753

PT 1000

Temperatur [°C]	Widerstand [Ω]	Klemmen- spannung [V]
190,0	1722	1,756
191,0	1725	1,759
192,0	1729	1,762
193,0	1733	1,765
194,0	1736	1,768
195,0	1740	1,771
196,0	1744	1,774
197,0	1747	1,777
198,0	1751	1,780
199,0	1755	1,783
200,0	1758	1,786
201,0	1762	1,789
202,0	1766	1,792
203,0	1769	1,795
204,0	1773	1,798
205,0	1777	1,801
206,0	1780	1,804
207,0	1784	1,807
208,0	1788	1,810
209,0	1791	1,813
210,0	1795	1,816
211,0	1799	1,819
212,0	1802	1,823
213,0	1806	1,826
214,0	1810	1,828
215,0	1813	1,831
216,0	1817	1,834
217,0	1821	1,837
218,0	1824	1,840
219,0	1828	1,843
220,0	1832	1,846
221,0	1835	1,849
222,0	1839	1,852
223,0	1843	1,855
224,0	1846	1,858
225,0	1850	1,861
226,0	1854	1,864
227,0	1857	1,867
228,0	1861	1,870
229,0	1865	1,873
230,0	1868	1,876
231,0	1872	1,879
232,0	1875	1,882
233,0	1879	1,885
234,0	1883	1,888
235,0	1886	1,891
236,0	1890	1,894
237,0	1894	1,897
238,0	1897	1,899
239,0	1901	1,902
240,0	1905	1,905
241,0	1908	1,908
242,0	1912	1,911
243,0	1915	1,914
244,0	1919	1,917
245,0	1923	1,920
246,0	1926	1,923
247,0	1930	1,926
248,0	1934	1,928
249,0	1937	1,931

Temperatur [°C]	Widerstand [Ω]	Klemmen- spannung [V]
250,0	1941	1,934
251,0	1944	1,937
252,0	1948	1,940
253,0	1952	1,943
254,0	1955	1,946
255,0	1959	1,949
256,0	1962	1,951
257,0	1966	1,954
258,0	1970	1,957
259,0	1973	1,960
260,0	1977	1,963
261,0	1980	1,966
262,0	1984	1,969
263,0	1988	1,971
264,0	1991	1,974
265,0	1995	1,977
266,0	1998	1,980
267,0	2002	1,983
268,0	2006	1,986
269,0	2009	1,988
270,0	2013	1,991
271,0	2016	1,994
272,0	2020	1,997
273,0	2024	2,000
274,0	2027	2,002
275,0	2031	2,005
276,0	2034	2,008
277,0	2038	2,011
278,0	2042	2,014
279,0	2045	2,016
280,0	2049	2,019
281,0	2052	2,022
282,0	2056	2,025
283,0	2060	2,028
284,0	2063	2,030
285,0	2067	2,033
286,0	2070	2,036
287,0	2074	2,039
288,0	2077	2,041
289,0	2081	2,044
290,0	2085	2,047
291,0	2088	2,050
292,0	2092	2,053
293,0	2095	2,055
294,0	2099	2,058
295,0	2102	2,061
296,0	2106	2,064
297,0	2110	2,066
298,0	2113	2,069
299,0	2117	2,072
300,0	2120	2,074
301,0	2124	2,077
302,0	2127	2,080
303,0	2131	2,083
304,0	2134	2,085
305,0	2138	2,088
306,0	2142	2,091
307,0	2145	2,094
308,0	2149	2,096
309,0	2152	2,099

Temperatur [°C]	Widerstand [Ω]	Klemmen- spannung [V]
310,0	2156	2,102
311,0	2159	2,104
312,0	2163	2,107
313,0	2166	2,110
314,0	2170	2,112
315,0	2173	2,115
316,0	2177	2,118
317,0	2181	2,121
318,0	2184	2,123
319,0	2188	2,126
320,0	2191	2,129
321,0	2195	2,131
322,0	2198	2,134
323,0	2202	2,137
324,0	2205	2,139
325,0	2209	2,142
326,0	2212	2,145
327,0	2216	2,147
328,0	2219	2,150
329,0	2223	2,153
330,0	2226	2,155
331,0	2230	2,158
332,0	2234	2,160
333,0	2237	2,163
334,0	2241	2,166
335,0	2244	2,168
336,0	2248	2,171
337,0	2251	2,174
338,0	2255	2,176
339,0	2258	2,179
340,0	2262	2,181
341,0	2265	2,184
342,0	2269	2,187
343,0	2272	2,189
344,0	2276	2,192
345,0	2279	2,195
346,0	2283	2,197
347,0	2286	2,200
348,0	2290	2,202
349,0	2293	2,205
350,0	2297	2,208
351,0	2300	2,210
352,0	2304	2,213
353,0	2307	2,215
354,0	2311	2,218
355,0	2314	2,220
356,0	2318	2,223
357,0	2321	2,226
358,0	2325	2,228
359,0	2328	2,231
360,0	2332	2,233
361,0	2335	2,236
362,0	2339	2,238
363,0	2342	2,241
364,0	2346	2,244
365,0	2349	2,246
366,0	2353	2,249
367,0	2356	2,251
368,0	2360	2,254
369,0	2363	2,256

Temperatur [°C]	Widerstand [Ω]	Klemmen- spannung [V]
370,0	2367	2,259
371,0	2370	2,261
372,0	2373	2,264
373,0	2377	2,267
374,0	2380	2,269
375,0	2384	2,272
376,0	2387	2,274
377,0	2391	2,277
378,0	2394	2,279
379,0	2398	2,282
380,0	2401	2,284
381,0	2405	2,287
382,0	2408	2,289
383,0	2412	2,292
384,0	2415	2,294
385,0	2419	2,297
386,0	2422	2,299
387,0	2426	2,302
388,0	2429	2,304
389,0	2432	2,307
390,0	2436	2,309
391,0	2439	2,312
392,0	2443	2,314
393,0	2446	2,317
394,0	2450	2,319
395,0	2453	2,322
396,0	2457	2,324
397,0	2460	2,327
398,0	2463	2,329
399,0	2467	2,331
400,0	2470	2,334

BALCO

Temperatur [°C]	Widerstand [Ω]	Klemmen- spannung [V]
-30,0	397	0,471
-29,0	399	0,473
-28,0	401	0,475
-27,0	403	0,477
-26,0	404	0,479
-25,0	406	0,481
-24,0	408	0,483
-23,0	410	0,485
-22,0	412	0,488
-21,0	413	0,490
-20,0	415	0,492
-19,0	417	0,494
-18,0	419	0,496
-17,0	421	0,498
-16,0	423	0,500
-15,0	425	0,502
-14,0	426	0,504
-13,0	428	0,506
-12,0	430	0,508
-11,0	432	0,510
-10,0	434	0,513
-9,0	436	0,515
-8,0	438	0,517
-7,0	440	0,519
-6,0	442	0,521
-5,0	444	0,523
-4,0	445	0,525
-3,0	447	0,528
-2,0	449	0,530
-1,0	451	0,532
0,0	453	0,534
1,0	455	0,536
2,0	457	0,538
3,0	459	0,541
4,0	461	0,543
5,0	463	0,545
6,0	465	0,547
7,0	467	0,549
8,0	469	0,551
9,0	471	0,554
10,0	473	0,556
11,0	475	0,558
12,0	477	0,560
13,0	479	0,563
14,0	481	0,565
15,0	483	0,567
16,0	485	0,569
17,0	487	0,572
18,0	489	0,574
19,0	491	0,576

Temperatur [°C]	Widerstand [Ω]	Klemmen- spannung [V]
20,0	493	0,578
21,0	495	0,581
22,0	497	0,583
23,0	499	0,585
24,0	501	0,587
25,0	503	0,590
26,0	506	0,592
27,0	508	0,594
28,0	510	0,596
29,0	512	0,599
30,0	514	0,601
31,0	516	0,603
32,0	518	0,606
33,0	520	0,608
34,0	522	0,610
35,0	524	0,613
36,0	527	0,615
37,0	529	0,617
38,0	531	0,620
39,0	533	0,622
40,0	535	0,624
41,0	537	0,627
42,0	539	0,629
43,0	542	0,631
44,0	544	0,634
45,0	546	0,636
46,0	548	0,638
47,0	550	0,641
48,0	553	0,643
49,0	555	0,646
50,0	557	0,648
51,0	559	0,650
52,0	561	0,653
53,0	564	0,655
54,0	566	0,658
55,0	568	0,660
56,0	570	0,662
57,0	572	0,665
58,0	575	0,667
59,0	577	0,670
60,0	579	0,672
61,0	581	0,675
62,0	584	0,677
63,0	586	0,679
64,0	588	0,682
65,0	590	0,684
66,0	593	0,687
67,0	595	0,689
68,0	597	0,692
69,0	600	0,694

Temperatur [°C]	Widerstand [Ω]	Klemmen- spannung [V]
70,0	602	0,697
71,0	604	0,699
72,0	607	0,702
73,0	609	0,704
74,0	611	0,707
75,0	614	0,709
76,0	616	0,712
77,0	618	0,714
78,0	621	0,717
79,0	623	0,719
80,0	625	0,722
81,0	628	0,724
82,0	630	0,727
83,0	632	0,729
84,0	635	0,732
85,0	637	0,734
86,0	639	0,737
87,0	642	0,739
88,0	644	0,742
89,0	647	0,744
90,0	649	0,747
91,0	651	0,749
92,0	654	0,752
93,0	656	0,755
94,0	659	0,757
95,0	661	0,760
96,0	664	0,762
97,0	666	0,765
98,0	668	0,767
99,0	671	0,770
100,0	673	0,773
101,0	676	0,775
102,0	678	0,778
103,0	681	0,780
104,0	683	0,783
105,0	686	0,786
106,0	688	0,788
107,0	691	0,791
108,0	693	0,793
109,0	696	0,796
110,0	698	0,799
111,0	701	0,801
112,0	703	0,804
113,0	706	0,807
114,0	708	0,809
115,0	711	0,812
116,0	713	0,815
117,0	716	0,817
118,0	718	0,820
119,0	721	0,823
120,0	724	0,825

Notizen

Honeywell in Deutschland, Schweiz und Österreich

Niederlassungen Deutschland

Honeywell GmbH
Kleine Brüdergasse 1
D-01067 Dresden
Tel.: 0351 40314-41
Fax: 0351 40314-44

Honeywell GmbH
Hans-Böckler-Straße 19
D-30851 Langenhagen
Tel.: 0511 74029210
Fax: 0511 74029299

Honeywell GmbH
L13, Haus Nr. 5
D-68161 Mannheim
Tel.: 0621 20536
Fax: 0621 22370

Honeywell GmbH
Hofbauerstr. 18
D-94209 Regen
Tel.: 09921 8811-0
Fax: 09921 8811-22

Honeywell GmbH
Prager Straße 20-28
D-04103 Leipzig
Tel. 0341 967-1290
Fax 0341 967-1265

Honeywell GmbH
Schlossgasse 4
D-35423 Lich
Tel.: 06404 9106-12
Fax: 06404 64607

Honeywell GmbH
Böblinger Straße 17
D-71101 Schönaich
Tel.: 07031 637-03
Fax: 07031 637-960

Honeywell GmbH
Fichtenweg 24
D-99198 Erfurt-Kerspleben
Tel.: 036203 51249
Fax: 036203 51256

Honeywell GmbH
Seeburger Straße 25
D-13581 Berlin
Tel.: 030 250096-0
Fax: 030 2629666

Honeywell GmbH
Heinrich-Hertz-Straße 40
D-40699 Erkrath
Tel.: 0211 9206-100
Fax: 0211 9206-111

Honeywell GmbH
Dornierstraße 4
D-82178 Puchheim
Tel.: 089 80087-0
Fax: 089 80087-150

Honeywell GmbH
Wittenkamp 19-23
D-22307 Hamburg
Tel.: 040 61144-0
Fax: 040 6900552

Honeywell GmbH
Kaiserleistraße 39
D-63067 Offenbach
Tel.: 069 8064-282
Fax: 069 8064-637

Honeywell GmbH
Hans-Vogel-Straße 9
D-90765 Fürth
Tel.: 0911 979668-12
Fax: 0911 979668-13

Niederlassungen Schweiz

Honeywell AG
Honeywell-Platz 1
CH-8157 Dielsdorf
Tel.: 044 8552424
Fax: 044 8552115

Honeywell AG
Fabrikmattenweg 4
CH-4144 Arlesheim
Tel.: 061 7069797
Fax: 061 7069780

Honeywell AG
Bernstrasse-West 64
CH-5034 Suhr
Tel.: 062 8420651
Fax: 062 8423955

Honeywell AG
Route des Acacias 45B
CH-1211 Genève 26
Tel.: 022 3070909
Fax: 022 3070908

Honeywell AG
Letzistrasse 29
CH-9015 St. Gallen
Tel.: 071 3135900
Fax: 071 3135901

Honeywell AG
Route du Bois 37
CH-1024 Ecublens
Tel.: 021 6953086
Fax: 021 6953191

Honeywell AG
Forelstrasse 1
CH-3072 Ostermundigen
Tel.: 031 9383030
Fax: 031 9383031

Honeywell AG
Centro Carvina 1
CH-6807 Taverne
Tel.: 091 9352140
Fax: 091 9352149

Niederlassungen Österreich

Honeywell Austria
Ges.m.b.H.
Handelskai 388
A-1023 Wien
Tel.: 01 72780-0
Fax: 01 72780-8

Honeywell Austria
Ges.m.b.H.
Mayrwiesstraße 22
A-5300 Hallwang b. Sbg.
Tel.: 0662 663207
Fax: 0662 663209

Honeywell Austria
Ges.m.b.H.
Messendorfer Straße 72
A-8041 Graz
Tel.: 0316 4001-0
Fax: 0316 4001-7

Honeywell Austria
Ges.m.b.H.
Vorarlberger Wirtschafts-
park, Top 023b
A-6840 Götztis
Tel.: 05523 58703-0
Fax: 05523 58703-3

Honeywell Austria
Ges.m.b.H.
Lederergasse 88
A-4020 Linz
Tel.: 0732 781210-0
Fax: 0732 781210-10

Honeywell Austria
Ges.m.b.H.
Grabenweg 69 / Top 2-18
A-6020 Innsbruck
Tel.: 0512 364866-0
Fax: 0512 364866-32

Honeywell Austria
Ges.m.b.H.
Feldkirchner Straße 140
A-9020 Klagenfurt
Tel.: 0463 54557-0
Fax: 0463 54557-8

BACnet® is a registered trademark of ASHRAE. LonMark®, LonWorks® and the LonWorks® logo are registered trademarks of Echelon Corporation. Linux® is a registered trademark of Linus Torvalds. EXCEL 5000 OPEN™, Excel Web®, Enterprise Buildings Integrator™ and SymmetrE™ are trademarks of Honeywell International.

Honeywell Building Solutions

Honeywell GmbH

Kaiserleistraße 39
D-63067 Offenbach
Tel.: +49 69 8064-282
hbs.info@honeywell.com
www.honeywell.de/hbs

Honeywell AG

Honeywell-Platz 1
CH-8157 Dielsdorf
Tel.: +41 44 8552424
info.schweiz@honeywell.com
www.honeywell.ch

Honeywell Ges.m.b.H.

Handelskai 388
A-1023 Wien
Tel.: +43 1 72780-0
info.austria@honeywell.com
www.honeywell.at

Honeywell