

Produktdatenblatt

Spezifikationen



Sicherheitsbaustein Not-Halt, 3 Relais+1 Transistor, 230VAC, fest

XPSAC3721

! Der Verkauf wird eingestellt am: 31 Juli 2023

! Der Service wird eingestellt am: 31 Dezember 2025

! Demnächst nicht mehr lieferbar

EAN Code : 3389110274059

Hauptmerkmale

Produktserie	Preventa Sicherheitstechnik
Produkt oder Komponententyp	Preventa Sicherheitrelais / Sicherheitsschaltgerät
Bezeichnung des Sicherheitsrelais	XPSAC
Sicherheitsrelaisanwendung	Für Überwachung von Not-Halt und Positionsschalter
Funktion des Relais	Not-Halt Schalterüberwachung
Sicherheitsniveau	Bis zu PL e/Kategorie 4 entspricht EN/ISO 13849-1 Bis zu SILCL3 entspricht EN/IEC 62061
Daten bezüglich Sicherheit und Zuverlässigkeit	MTTFd = 210,4 Jahre entspricht EN/ISO 13849-1 DC > 99 % entspricht EN/ISO 13849-1 PFHd = 3,56E-9 1/h entspricht EN/IEC 62061
Art des Wiederanlaufs / Startfunktion	Nicht überwacht
Anschlüsse - Klemmen	Unverlierbare Klemmschrauben, 1x 0,14-2,5 mm ² flexibel mit Aderendhülse, mit Isolierkragen für 2 Adern Unverlierbare Klemmschrauben, 1x 0,14-2,5 mm ² starr mit Aderendhülse, mit Isolierkragen für 2 Adern Unverlierbare Klemmschrauben, 1x 0,25-1,5 mm ² flexibel mit Aderendhülse, mit Isolierkragen für 2 Adern Unverlierbare Klemmschrauben, 1x 0,25-2,5 mm ² flexibel mit Aderendhülse, mit Isolierkragen für 2 Adern Unverlierbare Klemmschrauben, 2x 0,14-0,75 mm ² flexibel mit Aderendhülse, mit Isolierkragen für 2 Adern Unverlierbare Klemmschrauben, 2x 0,14-0,75 mm ² starr mit Aderendhülse, mit Isolierkragen für 2 Adern Unverlierbare Klemmschrauben, 2x 0,25-1 mm ² flexibel mit Aderendhülse, mit Isolierkragen für 2 Adern Unverlierbare Klemmschrauben, 2x 0,5-1,5 mm ² flexibel mit Aderendhülse, mit Isolierkragen für 2 Adern
Ausgangstyp	Unverzögerte Relais, 3 S Schaltkreise, spannungsfrei
Anzahl zusätzlicher Stromkreise	1 Halbleiterausgang
Nennhilfsspannung [UH,nom]	230 V AC -15 - +10 %

Zusatzmerkmale

Versorgungsfrequenz	50/60 Hz
Maximale Leistungsaufnahme in VA	6 VA AC
Steuerkreissspannung	230 V
Ausschaltvermögen	180 VA Halten AC-15 C300 Relaisausgang 1800 VA Einschaltstrom AC-15 C300 Relaisausgang

Ausschaltvermögen	1,5 A bei 24 V (DC-13) Zeitkonstante: 50 ms für Relaisausgang
Ausgang konventioneller thermischer Strom	6 A pro Relais für Relaisausgang
Konventioneller thermischer Strom in freier Luft (I_{th})	10,5 A
Zugehörige Absicherung	4 A gG oder gL für Relaisausgang entspricht EN/IEC 60947-5-1, DIN VDE 0660 Teil 200 6 A flinke Feinsicherung für Relaisausgang entspricht EN/IEC 60947-5-1, DIN VDE 0660 Teil 200
Minimaler Ausgangsstrom	10 mA für Relaisausgang
Minimale Ausgangsspannung	16 V für Relaisausgang
Maximale Reaktionszeit bei geöffnetem Eingang	100 ms
Nennisolationsspannung U_i	300 V (Verschmutzungsgrad 2) entspricht IEC 60947-5-1 300 V (Verschmutzungsgrad 2) entspricht DIN VDE 0110 Teil 1
Bemessungsstoßspannungsfestigkeit [U_{imp}]	4 kV Überspannungskategorie III entspricht IEC 60947-5-1 4 kV Überspannungskategorie III entspricht DIN VDE 0110 Teil 1
Lokale Signalisierung	2 LEDs
Leistungsaufnahme	25 mA bei 230 V AC an Stromversorgung
Montagehalterung	35 mm symmetrische DIN-Schiene
Produktgewicht	0,21 kg

Montage

Normen	EN/IEC 60947-5-1 EN/ISO 13850 EN 1088/ISO 14119 EN 60204-1
Produktzertifizierungen	TÜV UL CSA
Schutzart (IP)	IP20 entspricht EN/IEC 60529 (Klemmen) IP40 entspricht EN/IEC 60529 (Gehäuse)
Umgebungstemperatur bei Betrieb	-10...55 °C
Umgebungstemperatur bei Lagerung	-25...85 °C

Verpackungseinheiten

Verpackungstyp VPE1	PCE
Anzahl der Geräte pro Packung	1
Verpackungsgewicht (Lbs)	242,0 g
Höhe VPE1	12,1 cm
Breite VPE1	2,8 cm
Länge VPE1	10,5 cm
Verpackungstyp VPE2	S01
Inhaltsmenge VPE2	16
Gewicht VPE2	4,204 kg
Höhe VPE2	15 cm
Breite VPE2	15 cm
Länge VPE2	40 cm

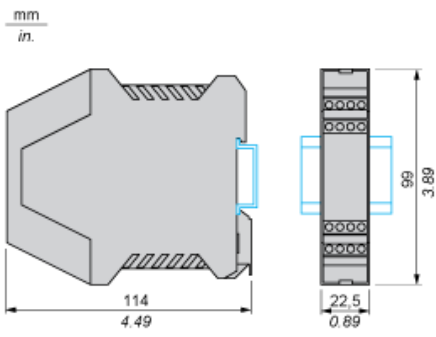
Nachhaltigkeit

Angebotsstatus nachhaltiges Produkt	Green Premium Produkt
REACH-Verordnung	REACH-Deklaration
EU-RoHS-Richtlinie	Übererfüllung der Konformität (außerhalb EU RoHS-Scope) EU-RoHS-Deklaration
Quecksilberfrei	Ja
Informationen zu RoHS-Ausnahmen	Ja
RoHS-Richtlinie für China	RoHS-Erklärung für China
Umweltproduktdeklaration	Produktumweltprofil
Circular Economy-Eignung	Entsorgungsinformationen
WEEE	Das Produkt muss entsprechend bestimmter Hinweise auf Märkten der Europäischen Union entsorgt werden und darf nicht in Haushaltsabfälle gelangen.
PVC-frei	Ja

Vertragliche Gewährleistung

Garantie	18 months
----------	-----------

Abmessungen



Empfohlene(s) Ersatzprodukt(e)

XPSAC3721 wird ersetzt durch:

1x



Sicherheitsrelais 1Funktion 1Kreis PLe/Kat4/SIL3 4S 2Ö 48-240V AC/DC Schraub
XPSBAC34AP
