

# Produktdatenblatt

Spezifikationen



## Sicherheitsbaustein Not-Halt, 3 Relais, 24 VAC/DC, fest

XPSAF5130

! **Eingestellt am:** 30 Juni 2021

! **Der Service wird eingestellt am:** 31 Dezember 2023

! Nur über unseren Service verfügbar

**EAN Code : 3389110080889**

### Hauptmerkmale

Produktserie	Preventa Sicherheitstechnik
Produkt oder Komponententyp	Preventa Sicherheitrelais / Sicherheitsschaltgerät
Bezeichnung des Sicherheitsrelais	XPSAF
Sicherheitsrelaisanwendung	Für Überwachung von Not-Halt und Positionsschalter
Funktion des Relais	Überwachung Not-Halt in 1 kanaliger Verdrahtung Überwachung Not-Halt in 2 kanaliger Verdrahtung Überwachung von einem beweglichen Schutzgitter
Sicherheitsniveau	Bis zu PL e/Kategorie 4 entspricht EN/ISO 13849-1 Bis zu Kategorie 3 entspricht EN/IEC 62061
Daten bezüglich Sicherheit und Zuverlässigkeit	DC > 99 % entspricht EN/ISO 13849-1 MTTFd = 243 Jahre entspricht EN/ISO 13849-1 PFHd = 4,62E-9 1/h entspricht EN/IEC 62061
Art des Wiederanlaufs / Startfunktion	Konfigurierbar
Anschlüsse - Klemmen	Unverlierbare Klemmschrauben, 1x 0,14-2,5 mm <sup>2</sup> flexibel mit Aderendhülse, mit Isolierkragen für 2 Adern Unverlierbare Klemmschrauben, 1x 0,14-2,5 mm <sup>2</sup> starr mit Aderendhülse, mit Isolierkragen für 2 Adern Unverlierbare Klemmschrauben, 1x 0,25-1,5 mm <sup>2</sup> flexibel mit Aderendhülse, mit Isolierkragen für 2 Adern Unverlierbare Klemmschrauben, 1x 0,25-2,5 mm <sup>2</sup> flexibel mit Aderendhülse, mit Isolierkragen für 2 Adern Unverlierbare Klemmschrauben, 2x 0,14-0,75 mm <sup>2</sup> flexibel mit Aderendhülse, mit Isolierkragen für 2 Adern Unverlierbare Klemmschrauben, 2x 0,14-0,75 mm <sup>2</sup> starr mit Aderendhülse, mit Isolierkragen für 2 Adern Unverlierbare Klemmschrauben, 2x 0,25-1 mm <sup>2</sup> flexibel mit Aderendhülse, mit Isolierkragen für 2 Adern Unverlierbare Klemmschrauben, 2x 0,5-1,5 mm <sup>2</sup> flexibel mit Aderendhülse, mit Isolierkragen für 2 Adern
Ausgangstyp	Unverzögerte Relais, 3 S Schaltkreise, spannungsfrei
Anzahl zusätzlicher Stromkreise	0
Nennhilfsspannung [UH,nom]	24 V AC -15 - +10 % 24 V DC -15 - +10 %

### Zusatzmerkmale

Synchronisationszeit zwischen Eingängen	Unbegrenzt
Versorgungsfrequenz	50/60 Hz
Maximale Leistungsaufnahme in VA	5 VA AC

<b>Eingangsschutztyp</b>	Intern, elektronisch
<b>Steuerkreisspannung</b>	24 V
<b>Max. Leitungswiderstand</b>	90 Ohm
<b>Ausschaltvermögen</b>	180 VA Halten AC-15 C300 Relaisausgang 1800 VA Einschaltstrom AC-15 C300 Relaisausgang
<b>Ausschaltvermögen</b>	1,5 A bei 24 V (DC-13) Zeitkonstante: 50 ms für Relaisausgang
<b>Ausgang konventioneller thermischer Strom</b>	6 A pro Relais für Relaisausgang
<b>Konventioneller thermischer Strom in freier Luft (Ith)</b>	18 A
<b>Zugehörige Absicherung</b>	4 A gG oder gL für Relaisausgang entspricht EN/IEC 60947-5-1, DIN VDE 0660 Teil 200 6 A flinke Feinsicherung für Relaisausgang entspricht EN/IEC 60947-5-1, DIN VDE 0660 Teil 200
<b>Minimaler Ausgangsstrom</b>	10 mA für Relaisausgang
<b>Minimale Ausgangsspannung</b>	17 V für Relaisausgang
<b>Maximale Reaktionszeit bei geöffnetem Eingang</b>	40 ms
<b>Nennisolationsspannung Ui</b>	300 V (Verschmutzungsgrad 2) entspricht IEC 60947-5-1 300 V (Verschmutzungsgrad 2) entspricht DIN VDE 0110 Teil 1
<b>Bemessungsstoßspannungsfestigkeit [Uimp]</b>	4 kV Überspannungskategorie III entspricht IEC 60947-5-1 4 kV Überspannungskategorie III entspricht DIN VDE 0110 Teil 1
<b>Lokale Signalisierung</b>	3 LED
<b>Leistungsaufnahme</b>	30 mA bei 24 V AC an Stromversorgung
<b>Montagehalterung</b>	35 mm symmetrische DIN-Schiene
<b>Produktgewicht</b>	0,25 kg

## Montage

<b>Normen</b>	EN/IEC 60947-5-1 EN/ISO 13850 EN 60204-1 EN 1088/ISO 14119
<b>Produktzertifizierungen</b>	UL TÜV CSA
<b>Schutzart (IP)</b>	IP20 entspricht EN/IEC 60529 (Klemmen) IP40 entspricht EN/IEC 60529 (Gehäuse)
<b>Umgebungstemperatur bei Betrieb</b>	-25...60 °C
<b>Umgebungstemperatur bei Lagerung</b>	-40...85 °C

## Verpackungseinheiten

<b>Verpackungstyp VPE1</b>	PCE
<b>Anzahl der Geräte pro Packung</b>	1
<b>Verpackungsgewicht (Lbs)</b>	248 g
<b>Höhe VPE1</b>	3 cm
<b>Breite VPE1</b>	10,5 cm
<b>Länge VPE1</b>	12 cm
<b>Verpackungstyp VPE2</b>	S01
<b>Inhaltsmenge VPE2</b>	16
<b>Gewicht VPE2</b>	4,393 kg
<b>Höhe VPE2</b>	15 cm

Breite VPE2	15 cm
Länge VPE2	40 cm
Verpackungstyp VPE3	P06
Inhaltsmenge VPE3	512
Gewicht VPE3	155 kg
Höhe VPE3	77 cm
Breite VPE3	80 cm
Länge VPE3	60 cm

## Nachhaltigkeit

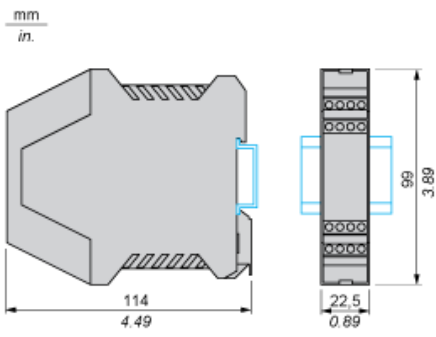
Angebotsstatus nachhaltiges Produkt	Green Premium Produkt
REACH-Verordnung	<a href="#">REACH-Deklaration</a>
EU-RoHS-Richtlinie	Übererfüllung der Konformität (außerhalb EU RoHS-Scope) <a href="#">EU-RoHS-Deklaration</a>
Quecksilberfrei	Ja
Informationen zu RoHS-Ausnahmen	<a href="#">Ja</a>
RoHS-Richtlinie für China	<a href="#">RoHS-Erklärung für China</a>
Umweltproduktdeklaration	<a href="#">Produktumweltprofil</a>
Circular Economy-Eignung	<a href="#">Entsorgungsinformationen</a>
WEEE	Das Produkt muss entsprechend bestimmter Hinweise auf Märkten der Europäischen Union entsorgt werden und darf nicht in Haushaltsabfälle gelangen.
PVC-frei	Ja

## Vertragliche Gewährleistung

Garantie	18 months
----------	-----------

**Abmessungen**

---



**Empfohlene(s) Ersatzteil(e)**

XPSAF5130 wird ersetzt durch:

1x



Sicherheitsrelais 6Funktionen 1Kreis PLe/Kat4/SIL3 3S Diagnose 24VACDC  
Schraub  
XPSUAF13AP

---