



ⓘ Demnächst nicht mehr lieferbar

## Verkaufshinweise

Nicht mehr verfügbar: 30 Juni 2021

Dienstende: 31 Dezember 2023

## Hauptmerkmale

Produktserie	Preventa Sicherheitstechnik
Produkt oder Komponententyp	Preventa Sicherheitrelais / Sicherheitsschaltgerät
Bezeichnung des Sicherheitsrelais	XPSAF
Sicherheitsrelaisanwendung	Überwachung von Not-Halt und Positionsschaltern
Funktion des Relais	Überwachung eines beweglichen Schutzgitters Überwachung von Not-Aus-Stromkreisen, Verdrahtung 2 Kanäle Überwachung von Not-Halt in 1 kanaliger Verdrahtung
Sicherheitsniveau	Bis zu PL e/Kategorie 4 entspricht EN/ISO 13849-1 Kann Kategorie 3 erreichen entspricht EN/IEC 62061
Daten bezüglich Sicherheit und Zuverlässigkeit	DC > 99 % entspricht EN/ISO 13849-1 MTTFd = 243 Jahre entspricht EN/ISO 13849-1 PFHd = 4,62E-9 1/h entspricht EN/IEC 62061
Art des Wiederanlaufs / Startfunktion	Konfigurierbar
Anschlüsse - Klemmen	Unverlierbare Klemmschrauben, abnehmbare Klemmenleiste, 1x 0,2-2,5 mm <sup>2</sup> flexibel mit Kabelende und Doppelblende Unverlierbare Klemmschrauben, abnehmbare Klemmenleiste, 1x 0,2-2,5 mm <sup>2</sup> starr mit Kabelende und Doppelblende Unverlierbare Klemmschrauben, abnehmbare Klemmenleiste, 1x 0,25-2,5 mm <sup>2</sup> flexibel mit Kabelende und Doppelblende Unverlierbare Klemmschrauben, abnehmbare Klemmenleiste, 2 x 0,2-2 x 1 mm <sup>2</sup> starr mit Kabelende und Doppelblende Unverlierbare Klemmschrauben, abnehmbare Klemmenleiste, 2x 0,2-1,5 mm <sup>2</sup> flexibel mit Kabelende und Doppelblende Unverlierbare Klemmschrauben, abnehmbare Klemmenleiste, 2x 0,25-1 mm <sup>2</sup> flexibel mit Kabelende und Doppelblende Unverlierbare Klemmschrauben, abnehmbare Klemmenleiste, 2x 0,5-1,5 mm <sup>2</sup> flexibel mit Kabelende und Doppelblende
Ausgangstyp	Unverzögerte Relais, 3 NO Schaltkreise, spannungsfrei
Anzahl zusätzlicher Stromkreise	0
Nennhilfsspannung [UH,nom]	24 V AC -15 - +10 % 24 V DC -15 - +10 %

Haftungsausschluss: Diese Dokumentation dient nicht als Ersatz für die Beurteilung der Eignung oder Verlässlichkeit dieser Produkte für bestimmte Verwendungsbereiche des Benutzers und darf nicht zu diesem Zweck verwendet werden.

## Zusatzmerkmale

Synchronisationszeit zwischen Eingängen	Unbegrenzt
Versorgungsfrequenz	50/60 Hz
Maximale Leistungsaufnahme in VA	5 VA AC
Eingangsschutztyp	Intern, elektronisch
Steuerkreisspannung	24 V
Max. Leitungswiderstand	90 Ohm
Ausschaltvermögen	180 VA Halten AC-15 C300 Relaisausgang 1800 VA Einschaltstrom AC-15 C300 Relaisausgang
Ausschaltvermögen	1,5 A bei 24 V (DC-13) Zeitkonstante: 50 ms für Relaisausgang
Ausgang konventioneller thermischer Strom	6 A pro Relais für Relaisausgang
Konventioneller thermischer Strom in freier Luft (I <sub>th</sub> )	18 A
Zugehörige Absicherung	4 A gG oder gL für Relaisausgang entspricht EN/IEC 60947-5-1, DIN VDE 0660 Teil 200 6 A flinke Feinsicherung für Relaisausgang entspricht EN/IEC 60947-5-1, DIN VDE 0660 Teil 200
Minimaler Ausgangsstrom	10 mA für Relaisausgang
Minimale Ausgangsspannung	17 V für Relaisausgang
Maximale Reaktionszeit bei geöffnetem Eingang	40 ms
Nennisolationsspannung U <sub>i</sub>	300 V (Verschmutzungsgrad 2) entspricht IEC 60947-5-1 300 V (Verschmutzungsgrad 2) entspricht DIN VDE 0110 Teil 1
Bemessungsstoßspannungsfestigkeit [U <sub>imp</sub> ]	4 kV Überspannungskategorie III entspricht IEC 60947-5-1 4 kV Überspannungskategorie III entspricht DIN VDE 0110 Teil 1
Lokale Signalisierung	3 LED
Leistungsaufnahme	30 mA bei 24 V AC an Stromversorgung
Montagehalterung	35 mm symmetrische DIN-Schiene
Produktgewicht	0,25 kg

## Montage

Normen	EN 1088/ISO 14119 EN 60204-1 EN/IEC 60947-5-1 EN/ISO 13850
Produktzertifizierungen	UL CSA TÜV
Schutzart (IP)	IP20 entspricht EN/IEC 60529 (Klemmen) IP40 entspricht EN/IEC 60529 (Gehäuse)
Umgebungstemperatur bei Betrieb	-25...60 °C
Umgebungstemperatur bei Lagerung	-40...85 °C

## Verpackungseinheiten

Verpackungstyp VPE1	PCE
Inhaltsmenge VPE1	1
Gewicht VPE1	260 g
Höhe VPE1	12 cm
Breite VPE1	10,5 cm
Länge VPE1	2,8 cm

## Nachhaltigkeit

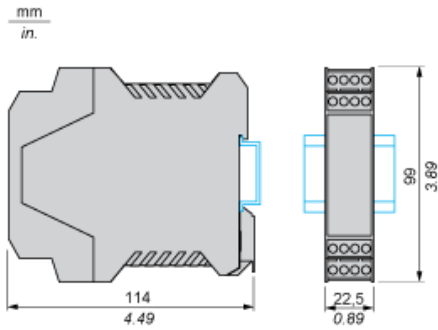
Angebotsstatus nachhaltiges Produkt	Green Premium Produkt
EU-RoHS-Richtlinie	Übererfüllung der Konformität (außerhalb EU RoHS-Scope) <a href="#">EU-RoHS-Deklaration</a>

Quecksilberfrei	Ja
Informationen zu RoHS-Ausnahmen	<a href="#">Ja</a>
RoHS-Richtlinie für China	<a href="#">RoHS-Erklärung für China</a>
Umweltproduktdeklaration	<a href="#">Produktumweltprofil</a>
Circular Economy-Eignung	<a href="#">Entsorgungsinformationen</a>
WEEE	Das Produkt muss entsprechend bestimmter Hinweise auf Märkten der Europäischen Union entsorgt werden und darf nicht in Haushaltsabfälle gelangen.
PVC-frei	Ja

### Vertragliche Gewährleistung

Garantie	18 months
----------	-----------

Abmessungen



XPSAF5130P wird ersetzt durch:



Not-Halt, Not-Aus XPSUAF13AP

Sicherheitsrelais 6Fkt 1Kreis PLe/Kat4/SIL3 3S 1T 24V SK

Menge 1

Grund für den Ersatz: Abgekündigt | Datum des Ersatzes: 01 Juni 2019