

Produktdatenblatt

Spezifikationen



Sicherheitsbaustein Zweihandsteuerung Typ IIIC, 2 S, 1 T, 24 VAC/DC, fest

XPSBF1132

! **Eingestellt am:** 30 Juni 2021

! **Der Service wird eingestellt am:** 31 Dezember 2023

! Nur über unseren Service verfügbar

EAN Code : 3389110274189

Hauptmerkmale

Produktserie	Preventa Sicherheitstechnik
Produkt oder Komponententyp	Preventa Sicherheitrelais / Sicherheitsschaltgerät
Bezeichnung des Sicherheitsrelais	XPSBF
Sicherheitsrelaisanwendung	Für elektrische Überwachung der Zweihand-Bedienstationen
Funktion des Relais	Überwachung Zweihand-Steuerpult und Fußschalter
Sicherheitsniveau	Bis zu PL e/Kategorie 4 entspricht EN/ISO 13849-1 Bis zu SILCL3 entspricht EN/IEC 62061
Daten bezüglich Sicherheit und Zuverlässigkeit	DC > 99 % entspricht EN/ISO 13849-1 MTTFd = 50,1 Jahre entspricht EN/ISO 13849-1 PFHd = 1,3E-8 1/h entspricht EN/IEC 62061
Anschlüsse - Klemmen	Unverlierbare Klemmschrauben, 1x 0,14-2,5 mm ² flexibel ohne Aderendhülse Unverlierbare Klemmschrauben, 1x 0,14-2,5 mm ² starr ohne Aderendhülse Unverlierbare Klemmschrauben, 1x 0,25-1,5 mm ² flexibel mit Aderendhülse, mit Isolierkragen Unverlierbare Klemmschrauben, 1x 0,25-2,5 mm ² flexibel mit Aderendhülse, ohne Isolierkragen Unverlierbare Klemmschrauben, 2x 0,14-0,75 mm ² flexibel ohne Aderendhülse Unverlierbare Klemmschrauben, 2x 0,14-0,75 mm ² starr ohne Aderendhülse Unverlierbare Klemmschrauben, 2x 0,25-1 mm ² flexibel mit Aderendhülse, ohne Isolierkragen Unverlierbare Klemmschrauben, 2x 0,5-1,5 mm ² flexibel mit Aderendhülse, mit Isolierkragen für 2 Adern
Ausgangstyp	Relais, 2 S Schaltkreise, spannungsfrei
Anzahl von zusätzlichen Kreisen	2 Halbleiterausgänge
Nennhilfsspannung [UH,nom]	24 V DC -20 - +20 %

Zusatzmerkmale

Synchronisationszeit zwischen Eingängen	0,5 s
Maximale Leistungsaufnahme in W	2,5 W
Eingangsschutztyp	Intern, elektronisch
Anzahl von Eingängen	1 NC + NO
Eingangs-Kompatibilität	Zweihand-Steuerung entspricht EN 574/ISO 13851-IIIC
Steuerkreisspannung	24 V DC
Ausschaltvermögen	180 VA Halten AC-15 C300 Relaisausgang 1800 VA Einschaltstrom AC-15 C300 Relaisausgang
Ausschaltvermögen	20 mA bei 24 V für Halbleiterausgangskreis

1,5 A bei 24 V (DC-13) Zeitkonstante: 50 ms für Relaisausgang

Ausgang konventioneller thermischer Strom	4,2 A pro Relais für Relaisausgang
Konventioneller thermischer Strom in freier Luft (I_{th})	8,4 A
Zugehörige Absicherung	4 A gG für Relaisausgang entspricht EN/IEC 60947-5-1, DIN VDE 0660 Teil 200 6 A flinke Feinsicherung für Relaisausgang entspricht EN/IEC 60947-5-1, DIN VDE 0660 Teil 200
Minimaler Ausgangsstrom	10 mA für Relaisausgang
Minimale Ausgangsspannung	17 V für Relaisausgang
Maximale Reaktionszeit bei geöffnetem Eingang	20 ms
Nennisolationsspannung U_i	300 V (Verschmutzungsgrad 2) entspricht IEC 60947-5-1 300 V (Verschmutzungsgrad 2) entspricht DIN VDE 0110 Teil 1
Bemessungsstoßspannungsfestigkeit [U_{imp}]	4 kV Überspannungskategorie III entspricht IEC 60947-5-1 4 kV Überspannungskategorie III entspricht DIN VDE 0110 Teil 1
Lokale Signalisierung	3 LED
Leistungsaufnahme	8 mA bei 24 V DC an Stromversorgung
Montagehalterung	35 mm symmetrische DIN-Schiene
Produktgewicht	0,15 kg

Montage

Normen	EN 574 Typ IIIC/ISO 13851 EN/IEC 60204-1 EN/IEC 60947-5-1
Produktzertifizierungen	CSA UL TÜV
Schutzart (IP)	IP20 entspricht EN/IEC 60529 (Klemmen) IP40 entspricht EN/IEC 60529 (Gehäuse)
Umgebungstemperatur bei Betrieb	-10...55 °C
Umgebungstemperatur bei Lagerung	-25...85 °C

Verpackungseinheiten

Verpackungstyp VPE1	PCE
Anzahl der Geräte pro Packung	1
Verpackungsgewicht (Lbs)	203,0 g
Höhe VPE1	3 cm
Breite VPE1	10,5 cm
Länge VPE1	12 cm
Verpackungstyp VPE2	S01
Inhaltsmenge VPE2	16
Gewicht VPE2	3,608 kg
Höhe VPE2	15 cm
Breite VPE2	15 cm
Länge VPE2	40 cm

Nachhaltigkeit

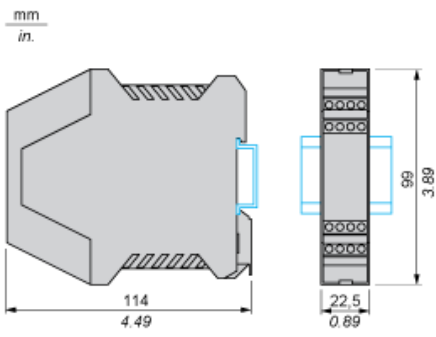
Angebotsstatus nachhaltiges Produkt	Green Premium Produkt
--	-----------------------

REACH-Verordnung	REACH-Deklaration
EU-RoHS-Richtlinie	Übererfüllung der Konformität (außerhalb EU RoHS-Scope) EU-RoHS-Deklaration
Quecksilberfrei	Ja
Informationen zu RoHS-Ausnahmen	Ja
RoHS-Richtlinie für China	RoHS-Erklärung für China
Umweltproduktdeklaration	Produktumweltprofil
Circular Economy-Eignung	Entsorgungsinformationen
WEEE	Das Produkt muss entsprechend bestimmter Hinweise auf Märkten der Europäischen Union entsorgt werden und darf nicht in Haushaltsabfälle gelangen.
PVC-frei	Ja

Vertragliche Gewährleistung

Garantie	18 months
-----------------	-----------

Abmessungen



Empfohlene(s) Ersatzprodukt(e)

XPSBF1132 wird ersetzt durch:

1x



Sicherheitsrelais 10Funktionen 2Kreise 2kanalig PLe/Kat4/SIL3 2S Diagnose 24V
AC/DC Schraub
XPSUS12AP
