



Hauptmerkmale

Produktserie	Preventa Sicherheitstechnik
Produkt oder Komponententyp	Preventa Sicherheitrelais / Sicherheitsschaltgerät
Bezeichnung des Sicherheitsrelais	XPSDMB
Sicherheitsrelaisanwendung	Überwachung von 2 codierten Magnet-Sicherheitsschaltern
Funktion des Relais	Überwachung codierter Magnet-Sicherheitsschalter
Sicherheitsniveau	Bis zu PL e/Kategorie 4 entspricht EN/ISO 13849-1 Bis zu SILCL3 entspricht EN/IEC 62061
Daten bezüglich Sicherheit und Zuverlässigkeit	MTTFd = 83,1 Jahre entspricht EN/ISO 13849-1 DC > 99 % entspricht EN/ISO 13849-1 PFHd = 3,92E-9 1/h entspricht EN/IEC 62061
Nennhilfsspannung [UH,nom]	24 V DC -20 - +20 %
Ausgangstyp	Relais, 2 S Schaltkreise, spannungsfrei
Anzahl von zusätzlichen Kreisen	2 Halbleiterausgänge

Zusatzmerkmale

Synchronisationszeit zwischen Eingängen	< 0,5 s
Maximale Leistungsaufnahme in W	2,5 W
Eingangsschutztyp	Intern, elektronisch
Steuerkreissspannung	28 V DC
Maximaler Leitungswiderstand	100 Ohm
Ausschaltvermögen	180 VA Halten AC-15 C300 Relaisausgang 1800 VA Einschaltstrom AC-15 C300 Relaisausgang
Ausschaltvermögen	1,5 A bei 24 V (DC-13) Zeitkonstante: 50 ms für Relaisausgang
Ausgang konventioneller thermischer Strom	6 A pro Relais für Relaisausgang
Konventioneller thermischer Strom in freier Luft (Ith)	12 A

Zugehörige Absicherung	4 A gG für Relaisausgang entspricht EN/IEC 60947-5-1, DIN VDE 0660 Teil 200 6 A flinke Feinsicherung für Relaisausgang entspricht EN/IEC 60947-5-1, DIN VDE 0660 Teil 200
Minimaler Ausgangsstrom	10 mA für Relaisausgang
Minimale Ausgangsspannung	17 V für Relaisausgang
Maximale Reaktionszeit bei geöffnetem Eingang	20 ms
Nennisolationsspannung Ui	300 V (Verschmutzungsgrad 2) entspricht IEC 60947-5-1 300 V (Verschmutzungsgrad 2) entspricht DIN VDE 0110 Teil 1
Bemessungsstoßspannungsfestigkeit [Uimp]	4 kV Überspannungskategorie III entspricht IEC 60947-5-1 4 kV Überspannungskategorie III entspricht DIN VDE 0110 Teil 1
Lokale Signalisierung	3 LED
Anschlüsse - Klemmen	Unverlierbare Klemmschrauben, 1x 0,14-2,5 mm ² flexibel ohne Aderendhülse Unverlierbare Klemmschrauben, 1x 0,14-2,5 mm ² starr ohne Aderendhülse Unverlierbare Klemmschrauben, 1x 0,25-1,5 mm ² flexibel mit Aderendhülse, mit Isolierkragen Unverlierbare Klemmschrauben, 1x 0,25-2,5 mm ² flexibel mit Aderendhülse, ohne Isolierkragen Unverlierbare Klemmschrauben, 2x 0,14-0,75 mm ² flexibel ohne Aderendhülse Unverlierbare Klemmschrauben, 2x 0,14-0,75 mm ² starr ohne Aderendhülse Unverlierbare Klemmschrauben, 2x 0,25-1 mm ² flexibel mit Aderendhülse, ohne Isolierkragen Unverlierbare Klemmschrauben, 2x 0,5-1,5 mm ² flexibel mit Aderendhülse, mit Isolierkragen für 2 Adern
Leistungsaufnahme	8 mA bei 28 V DC an Stromversorgung
Montagehalterung	35 mm symmetrische DIN-Schiene
Produktgewicht	0,25 kg

Montage

Normen	EN/IEC 60204-1 EN 1088/ISO 14119 EN/IEC 60947-5-1
Produktzertifizierungen	TÜV CSA UL
Schutzart (IP)	IP20 entspricht EN/IEC 60529 (Klemmen) IP40 entspricht EN/IEC 60529 (Gehäuse)
Umgebungstemperatur bei Betrieb	-10...55 °C
Umgebungstemperatur bei Lagerung	-25...85 °C

Verpackungseinheiten

Verpackungstyp VPE1	PCE
Inhaltsmenge VPE1	1
Gewicht VPE1	202 g
Höhe VPE1	3,2 cm
Breite VPE1	12 cm
Länge VPE1	10,5 cm
Verpackungstyp VPE2	S01
Inhaltsmenge VPE2	15
Gewicht VPE2	3,362 kg
Höhe VPE2	15 cm
Breite VPE2	15 cm
Länge VPE2	40 cm

Nachhaltigkeit

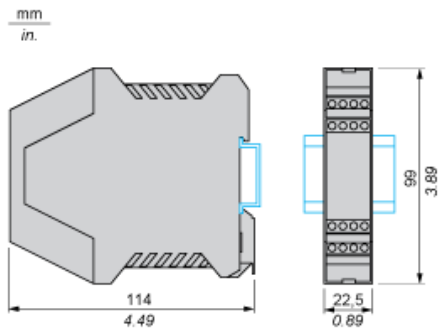
Angebotsstatus nachhaltiges Produkt	Green Premium Produkt
EU-RoHS-Richtlinie	Übererfüllung der Konformität (außerhalb EU RoHS-Scope) EU-RoHS-Deklaration
Quecksilberfrei	Ja
Informationen zu RoHS-Ausnahmen	Ja
RoHS-Richtlinie für China	RoHS-Erklärung für China

Umweltproduktdeklaration	Produktumweltprofil
Circular Economy-Eignung	Entsorgungsinformationen
WEEE	Das Produkt muss entsprechend bestimmter Hinweise auf Märkten der Europäischen Union entsorgt werden und darf nicht in Haushaltsabfälle gelangen.
PVC-frei	Ja

Vertragliche Gewährleistung

Garantie	18 months
----------	-----------

Abmessungen



XPSDMB1132 wird ersetzt durch:



Not-Halt, Not-Aus XPSUS12AP

Sicherheitsrelais 10Fkt 2Kreise PLe/Kat4/SIL3 2S 1T 24V SK

Menge 1

Grund für den Ersatz: Abgekündigt | Datum des Ersatzes: 01 Juni 2019