



! Nicht mehr verfügbar

Vertriebsstatus

Nicht mehr verfügbar: 30 Juni 2014

Dienstende: 30 September 2014

Hauptmerkmale

| | |
|----------------------------|--|
| Produktserie | OsiSense XS |
| Name der Reihe | „General Purpose“ |
| Sensortyp | Induktiver Näherungssensor |
| Geräteanwendung | - |
| Bezeichnung des Sensors | XS7 |
| Sensorausführung | Bauform 40 x 40 x 117 |
| Größe | 117 mm |
| Gehäusetyp | Befestigt |
| Versenkt montierbar | Bündig montierbar |
| Material | Kunststoff |
| Gehäusematerial | Kunststoff |
| Typ des Ausgangssignals | Digital |
| Verdrahtungstechnik | 4-drahtig |
| Nennschaltabstand | 20 mm |
| Funktion digitaler Ausgang | 1S+1Ö |
| Art des Ausgangsstroms | DC |
| Digitaler Ausgang | PNP |
| Elektrische Verbindung | Schraubklemmenanschluss, 4 x 1,5 mm ² |
| Nennhilfsspannung [UH,nom] | 12...48 V DC mit Verpolungsschutz |
| Schaltleistung in mA | <= 200 mA mit Überlast- und Kurzschlusschutz |
| Schutzart (IP) | IP67 entspricht IEC 60529 |

Zusatzmerkmale

| | |
|-----------------------------|--|
| Erfassungsfrentseite | 5 Positionen Revolverkopf |
| Frontmaterial | Kunststoff |
| Betriebszone | 0...16 mm |
| Differenzialstrecke | 3-20 % von Sr |
| Wiederholungsgenauigkeit | <= 3 % des Sr |
| Kabeleinführungsnummer | 1 Kabeleinführung für M20 x 1,5 Kabelverschraubung |
| Status-LED | Ausgangsstatus: 1 LED (gelb) |
| Versorgungsspannungsgrenzen | 10...58 V DC |

| | |
|-------------------------------|--------------------|
| Taktfrequenz | <= 1000 Hz |
| Maximum voltage drop | <2 V (geschlossen) |
| Leistungsaufnahme | 0-10 mA keine Last |
| Maximum delay first up | 5 ms |
| Maximale Verzögerungsreaktion | 0,3 ms |
| Maximum delay recovery | 0,7 ms |
| Beschriftung | CE |
| Höhe | 40 mm |
| Länge | 40 mm |
| Breite | 117 mm |

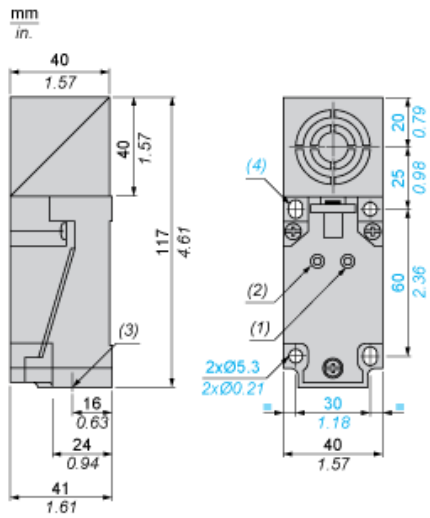
Montage

| | |
|---------------------------------|----------------------------|
| Produktzertifizierungen | CSA CCC UL C-Tick |
| Umgebungstemperatur bei Betrieb | -25...70 °C |

Vertragliche Gewährleistung

| | |
|----------|-----------|
| Garantie | 18 months |
|----------|-----------|

Abmessungen

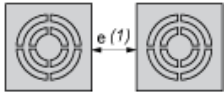


- (1) Ausgangs-LED
- (2) Versorgungs-LED
- (3) 1 Gewindedurchführung für M20
- (4) 2 Langlochbohrungen Ø 5,3 x 7

Anordnung

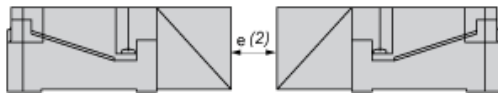
Mindestmontageabstände (mm)

Nebeneinander



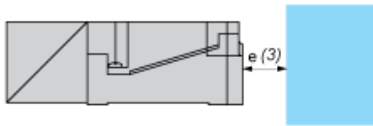
$$e(1) \geq 80$$

Gegenüber



$$e(2) \geq 240$$

Gegenüber Metallumgebung

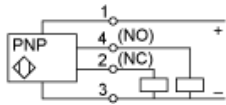


$$e(3) \geq 60$$

Anzugsmoment für Deckelbefestigungsschrauben und Klemmschrauben < 1,2 Nm

Schaltpläne

4-Leiter DC



XS7C40PC449H29 wird ersetzt durch:



Induktive Näherungsschalter XS XS8C4A1PCP20

XS8-Indu. Näher.sch. 40x40x117, PBT, Sn 20mm, 12-48 V DC, Klemmen

Menge 1

Grund für den Ersatz: Abgekündigt | Datum des Ersatzes: 07 Januar 2013
