



Hauptmerkmale

Produktserie	Harmony XB4
Produkt oder Komponententyp	Frontelement für Schlüsselschalter
Kurzbezeichnung des Geräts	ZB4
Blendenmaterial	Chrom-beschichtetes Metall
Montagedurchmesser	22 mm
Kopftyp	Standard
Verkauf je unteilbare Menge	1
Form des Signaleinheitkopfes	Rund
Rückgabe	Rechts zu Mitte
Profil Betätigungselement	Schwarz Schlüsselschalter
Betriebs-Positionsinformation	3 Positionen +/- 45°
Typ der Tastensperre	Ronis 455
Schlüsselabzugposition	Mitte

Zusatzmerkmale

CAD-Gesamtbreite	29 mm
CAD-Gesamthöhe	29 mm
CAD-Gesamtiefe	72 mm
Produktgewicht	0,098 kg
Widerstandsfähigkeit gegen Hochdruckreiniger	7000000 Pa bei 55 °C, Entfernung: 0,1 m
Mechanische Lebensdauer	1000000 Zyklen
Code für den elektrischen Aufbau	C3 für <6 Kontakte in einfach Blöcke in Frontmontage C4 für <6 Kontakte in einfach und doppelt Blöcke in Frontmontage C5 für <5 Kontakte in einfach Blöcke in Frontmontage C6 für <5 Kontakte in einfach und doppelt Blöcke in Frontmontage C7 für <4 Kontakte in einfach Blöcke in Frontmontage C8 für <4 Kontakte in einfach und doppelt Blöcke in Frontmontage C11 für <3 Kontakte in einfach Blöcke in Frontmontage

Erläuterungen zum Gerät	Grundelement
-------------------------	--------------

Montage

Schutzbehandlung	TH
Umgebungstemperatur bei Lagerung	-40...70 °C
Umgebungstemperatur bei Betrieb	-40...70 °C
Überspannungskategorie	Klasse I entspricht IEC 60536
Schutzart (IP)	IP66 entspricht IEC 60529 IP67 IP69 IP69K
Schutzart (NEMA)	NEMA 13 NEMA 4X
Schutzart (IK)	IK06 entspricht IEC 50102
Normen	EN/IEC 60947-5-5 UL 508 EN/IEC 60947-5-1 EN/IEC 60947-5-4 GB 14048.5 CSA C22.2 No 14 EN/IEC 60947-1
Produktzertifizierungen	RINA BV CSA DNV GL LROS (Lloyds register of shipping) UL gelistet
Vibrationsfestigkeit	5 gn (f= 2...500 Hz) entspricht IEC 60068-2-6
Stoßfestigkeit	30 gn (Dauer = 18 ms) für Sinushalbwellenbeschleunigung entspricht IEC 60068-2-27 50 gn (Dauer = 11 ms) für Sinushalbwellenbeschleunigung entspricht IEC 60068-2-27

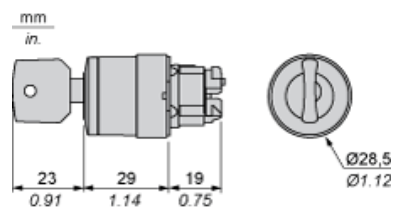
Nachhaltigkeit

Angebotsstatus nachhaltiges Produkt	Green Premium Produkt
EU-RoHS-Richtlinie	Übererfüllung der Konformität (außerhalb EU RoHS-Scope) EU-RoHS-Deklaration
Frei von giftigen Schwermetallen	Ja
Quecksilberfrei	Ja
Informationen zu RoHS-Ausnahmen	Ja
RoHS-Richtlinie für China	RoHS-Erklärung für China
Umweltproduktdeklaration	Produktumweltprofil
Circular Economy-Eignung	Entsorgungsinformationen

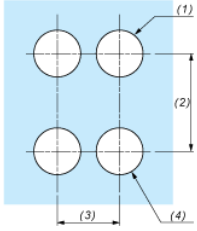
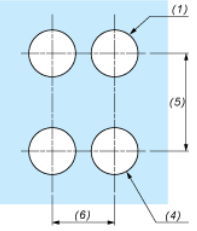
Vertragliche Gewährleistung

Garantie	18 months
----------	-----------

Abmessungen

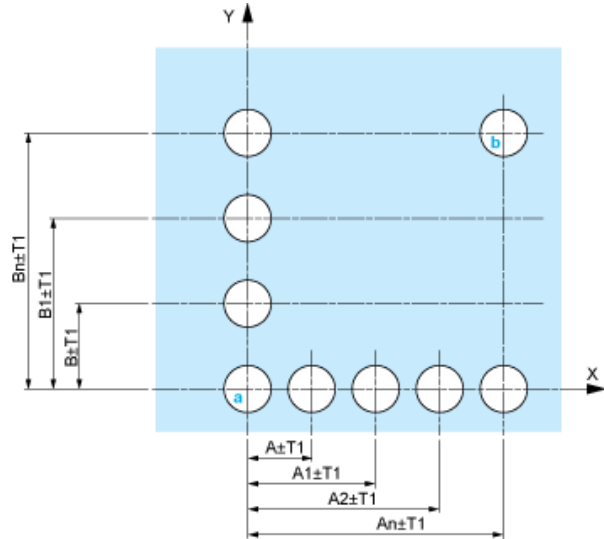


Schalttafel Ausschnitte für Drucktaster, Schalter und Meldeleuchten (fertige Bohrungen, installationsbereit)

Anschluss per Schraubklemmen, Steckanschluss oder auf Leiterplatte	Anschluss über Faston-Steckverbinder
	
<p>(1) Durchmesser auf fertiger Schalttafel oder Montagehalterung</p> <p>(2) 40 mm min. / 1,57 in. min.</p> <p>(3) 30 mm min. / 1,18 in. min.</p> <p>(4) $\varnothing 22,5 \text{ mm} / 0,89 \text{ in.}$ ($\varnothing 22,3 \text{ mm}_0^{+0,4} / 0,88 \text{ in. empfohlen}_0^{+0,016}$)</p> <p>(5) 45 mm min. / 1,78 in. min.</p> <p>(6) 32 mm min. / 1,26 in. min.</p>	

Drucktaster, Schalter und Leuchtmelder für den Leiterplattenanschluss

Schalttafelausschnitte (Ansicht anwenderseitig)



- A : 30 mm min. / 1,18 in. min.
- B : 40 mm min. / 1,57 in. min.

Bohrungen der Leiterplatte (Ansicht Elektroblock)

Abmessungen in mm



- A : 30 mm min.
- B : 40 mm min.

Abmessungen in in.



A : 1,18 in. min.
B : 1,57 in. min.

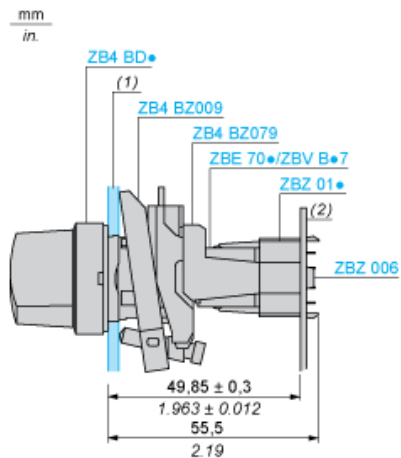
Allgemeine Toleranzen von Montageplatte und Leiterplatte

Die Summe der Toleranzen darf 0,3 mm / 0,012 in. nicht überschreiten: $T1 + T2 = \max. 0,3 \text{ mm}$

Vorsichtsmaßnahmen bei der Installation

- Minimale Stärke der Leiterplatte: 1,6 mm / 0,06 in.
- Durchmesser der Bohrung: 22,4 mm \pm 0,1 / 0,88 in. \pm 0,004
- Orientierung des Befestigungsflansches ZB4 BZ009: $\pm 2^\circ 30'$ (außer den mit a und b gekennzeichneten Bohrungen).
- Maximales Anzugsmoment der Schrauben ZBZ 006: max. 0,6 Nm (5,3 lbf-in)
- Es ist ein Befestigungsflansch ZB4 BZ079 mit Befestigungsschrauben vorzusehen:
 - alle 90 mm / 3,54 in. in der Horizontalen (X) und alle 120 mm / 4,72 in. in der Vertikalen (Y).
 - für jeden Wahlschalterkopf (ZB4 BD*, ZB4 BJ*, ZB4 BG*).

Die Bohrungsabstände mit den Markierungen a und b liegen einander diagonal gegenüber und müssen den Bohrungsabständen 4 und 5 entsprechen.



- (1) Schalttafel
(2) Leiterplatte

Montage des Adapters (Sockel) ZBZ 01•

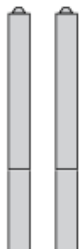
- 1 2 Langlochbohrungen für Befestigungsschrauben ZBZ 006
- 2 1 Bohrung $\varnothing 2,4 \text{ mm} \pm 0,05 / 0,09 \text{ in.} \pm 0.002$ für die Zentrierung des Adapters ZBZ 01•
- 3 8 × Bohrungen $\varnothing 1,2 \text{ mm} / 0,05 \text{ in.}$
- 4 1 Bohrung $\varnothing 2,9 \text{ mm} \pm 0,05 / 0,11 \text{ in.} \pm 0.002$ zur Ausrichtung der Leiterplatte (mit Bohrung a)
- 5 1 Langlochbohrung zur Ausrichtung der Leiterplatte (mit Bohrung b)
- 6 4 Bohrungen $\varnothing 2,4 \text{ mm} / 0,09 \text{ in.}$ zum Aufrasten des Adapters ZBZ 01•

Die Abmessungen An + 18,1 gehören zu den Bohrungen $\varnothing 2,4 \text{ mm} \pm 0,05 / 0,09 \text{ in.}$ für die Zentrierung des Adapters ZBZ 01•.

Elektrische Zusammensetzung entsprechend dem Code C3



Elektrische Zusammensetzung entsprechend dem Code C4



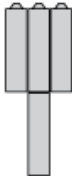
Elektrische Zusammensetzung entsprechend dem Code C5



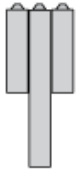
Elektrische Zusammensetzung entsprechend dem Code C6



Elektrische Zusammensetzung entsprechend dem Code C7



Elektrische Zusammensetzung entsprechend dem Code C8



Elektrische Zusammensetzung entsprechend den Codes C9, C11, SF1 und SR1



Legende

Einzelkontakt



Doppelkontakt



Leuchtbereich



Mögliche Position



Sequenz von Kontakten an einem Wahlschaltergehäuse mit 3 Positionen

Position 315°



Push	Position	Oberseite			
		Unterseite			▲
	Position		Linke Seite	Mitte	Rechte Seite
	Zustand		1	1	0
Kontakte	N/O		Geschlossen	Geschlossen	Offen
	N/C		Offen	Offen	Geschlossen

Position 0°



Push	Position	Oberseite			
		Unterseite	▲	▲	▲
	Position		Linke Seite	Mitte	Rechte Seite
	Zustand		0	0	0
Kontakte	N/O		Offen	Offen	Offen
	N/C		Geschlossen	Geschlossen	Geschlossen

Position 45°



Push	Position	Oberseite			
		Unterseite	▲		
	Position		Linke Seite	Mitte	Rechte Seite
	Zustand		0	1	1
Kontakte	N/O		Offen	Geschlossen	Geschlossen
	N/C		Geschlossen	Offen	Offen