



Hauptmerkmale

Produktserie	Harmony XB5
Produkt oder Komponententyp	Frontelement für Leuchtdrucktaster
Kurzbezeichnung des Geräts	ZB5
Produktkompatibilität	Nicht kompatibel mit Schildträger LED-Modul
Blendenmaterial	Dark grey plastic
Montagedurchmesser	22 mm
Verkauf je unteilbare Menge	1
Kopftyp	Standard
Form des Signaleinheitkopfes	Rund
Operatortyp	Rückstellung
Profil Betätigungselement	Weiß bündig, unbeschriftet
Zusätzliche Betriebsinformationen	Silikon-Schutzkappe

Zusatzmerkmale

CAD-Gesamtbreite	30 mm
CAD-Gesamthöhe	30 mm
CAD-Gesamttiefe	37 mm
Produktgewicht	0,019 kg
Widerstandsfähigkeit gegen Hochdruckreiniger	7000000 Pa bei 55 °C, Entfernung: 0,1 m
Mechanische Lebensdauer	10000000 Zyklen
Hauptgruppe	Leuchtdrucktaster
Produktgruppe	Flach, mit LED-Modul
Stationsname	XALD 1-5 Ausschnitte XALK 2-5 Ausschnitte
Tastenschild/Betätigungselement oder Leuchtelementfarbe	Weiß

Beschriftung	Unbeschriftet
Code für den elektrischen Aufbau	M1 für <6 Kontakte in einfach Blöcke in Frontmontage mit LED-Modul M2 für <6 Kontakte in einfach und doppelt Blöcke in Frontmontage mit LED-Modul M6 für <2 Kontakte in einfach Blöcke in Frontmontage mit LED-Modul und Transformator M10 für <2 Kontakte in einfach Blöcke in Frontmontage mit LED-Modul MF1 für <2 Kontakte in einfach Blöcke in Frontmontage mit LED-Modul MR1 für <2 Kontakte in einfach Blöcke in rückseitige Montage mit LED-Modul
Erläuterungen zum Gerät	Grundlegende Unterbaugruppen

Montage

Schutzbehandlung	TC
Umgebungstemperatur bei Lagerung	-40...70 °C
Umgebungstemperatur bei Betrieb	-40...70 °C
Überspannungskategorie	Klasse II entspricht IEC 60536
Schutzart (IP)	IP66 entspricht IEC 60529 IP67
Schutzart (NEMA)	NEMA 13 NEMA 4X
Schutzart (IK)	IK05 entspricht EN 50102
Normen	UL 508 CSA C22.2 No 14 EN/IEC 60947-5-1 EN/IEC 60947-5-4 EN/IEC 60947-1 GB 14048.5 JIS C8201-5-1 JIS C8201-1
Produktzertifizierungen	GL LROS (Lloyds register of shipping) UL gelistet RINA BV CSA DNV
Vibrationsfestigkeit	5 gn (f= 2...500 Hz) entspricht IEC 60068-2-6
Stoßfestigkeit	30 gn (Dauer = 18 ms) für Sinushalbwellenbeschleunigung entspricht IEC 60068-2-27 50 gn (Dauer = 11 ms) für Sinushalbwellenbeschleunigung entspricht IEC 60068-2-27

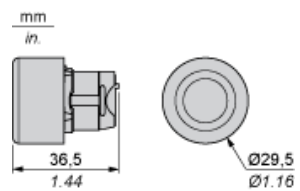
Nachhaltigkeit

Angebotsstatus nachhaltiges Produkt	Green Premium Produkt
REACH-Verordnung	REACH-Deklaration
Frei von REACH-SVHC	Ja
EU-RoHS-Richtlinie	Übererfüllung der Konformität (außerhalb EU RoHS-Scope) EU-RoHS-Deklaration
Quecksilberfrei	Ja
Informationen zu RoHS-Ausnahmen	Ja
RoHS-Richtlinie für China	RoHS-Erklärung für China
Umweltproduktdeklaration	Produktumweltprofil
Circular Economy-Eignung	Entsorgungsinformationen

Vertragliche Gewährleistung

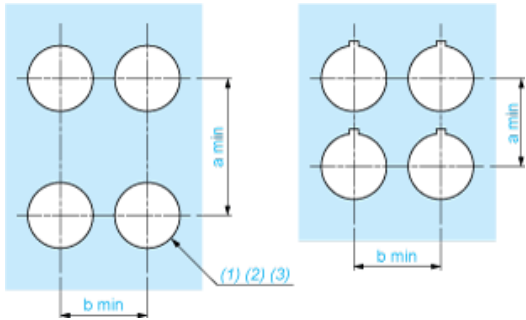
Garantie	18 months
----------	-----------

Abmessungen



Schaltfelausschnitte für Drucktaster, Schalter und Meldeleuchten (fertige Bohrungen, installationsbereit)

Anschluss per Schraubklemmen oder Leiterplatte



- (1) Durchmesser auf fertiger Schalttafel oder Montagehalterung
- (2) Für Wahlschalter und Notausschalter wird eine verdrehsichere Platte des Typs ZB5AZ902 empfohlen.
- (3) $\varnothing 22,5$ mm empfohlen ($\varnothing 22,3_0^{+0,4}$) / $\varnothing 0.89$ in. empfohlen ($\varnothing 0.88$ in. $_0^{+0.016}$)

Anschlüsse	a in mm	a in in.	b in mm	b in in.
Per Schraubklemmen oder Steckanschluss	40	1.57	30	1.18
Per Faston-Steckverbinder	45	1.77	32	1.26
Auf Leiterplatte	30	1.18	30	1.18

Details zur Aussparung der Haltevorrichtung



- (1) Durchmesser auf fertiger Schalttafel oder Montagehalterung
- (2) Für Wahlschalter und Notausschalter wird eine verdrehsichere Platte des Typs ZB5AZ902 empfohlen.
- (3) $\varnothing 22,5$ mm empfohlen ($\varnothing 22,3_0^{+0,4}$) / $\varnothing 0.89$ in. empfohlen ($\varnothing 0.88$ in. $_0^{+0.016}$)

Drucktaster, Schalter und Leuchtmelder für den Leiterplattenanschluss

Schalttafelausschnitte (Ansicht anwenderseitig)



- A : 30 mm min. / 1,18 in. min.
- B : 40 mm min. / 1,57 in. min.

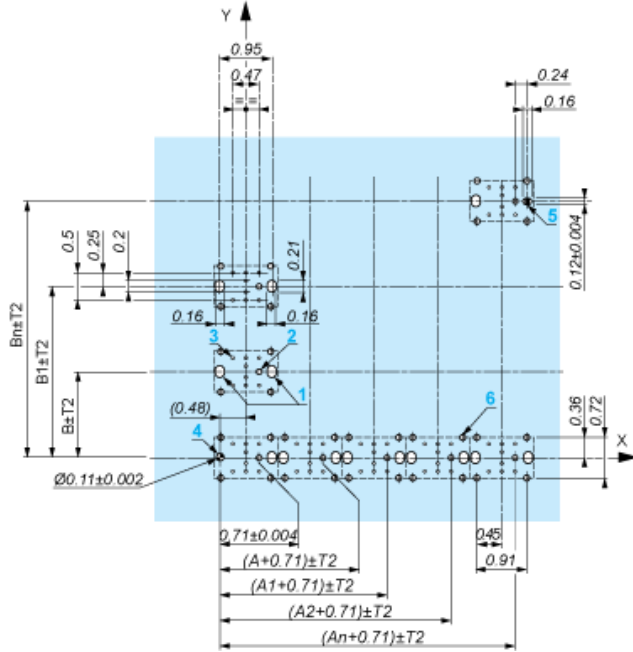
Bohrungen der Leiterplatte (Ansicht Elektroblock)

Abmessungen in mm



- A : 30 mm min.
- B : 40 mm min.

Abmessungen in in.



A : 1,18 in. min.
B : 1,57 in. min.

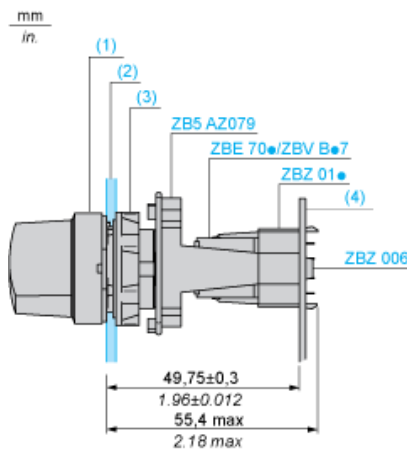
Allgemeine Toleranzen von Montageplatte und Leiterplatte

Die Summe der Toleranzen darf 0,3 mm / 0,012 in. nicht überschreiten. $T1 + T2 = \text{max. } 0,3 \text{ mm}$

Vorsichtsmaßnahmen bei der Installation

- Minimale Stärke der Leiterplatte: 1,6 mm / 0,06 in.
- Durchmesser der Bohrung: 22,4 mm \pm 0,1 / 0,88 in. \pm 0,004
- Orientierung des Befestigungsflansches ZB5AZ009: $\pm 2^\circ 30'$ (außer den mit a und b gekennzeichneten Bohrungen).
- Maximales Anzugsmoment der Schrauben ZBZ006: max. 0,6 Nm (5,3 lbf-in)
- Es ist ein Befestigungsflansch ZB5AZ079 mit Befestigungsschrauben vorzusehen:
 - alle 90 mm / 3,54 in. in der Horizontalen (X) und alle 120 mm / 4,72 in. in der Vertikalen (Y).
 - mit jedem Auswahlshalterkopf (ZB5AD•, ZB5AJ•, ZB5AG•).

Die Bohrungsabstände mit den Markierungen a und b liegen einander diagonal gegenüber und müssen den Bohrungsabständen 4 und 5 entsprechen.



- (1) Kopf ZB5AD•
(2) Schalttafel
(2) Mutter
(4) Leiterplatte

Montage des Adapters (Sockel) ZBZ01•

- 1 2 Langlochbohrungen für Befestigungsschrauben ZBZ006
- 2 1 Bohrung $\varnothing 2,4 \text{ mm} \pm 0,05 / 0,09 \text{ in.} \pm 0,002$ für die Zentrierung des Adapters ZBZ01•
- 3 8 × Bohrungen $\varnothing 1,2 \text{ mm} / 0,05 \text{ in.}$
- 4 1 Bohrung $\varnothing 2,9 \text{ mm} \pm 0,05 / 0,11 \text{ in.} \pm 0,002$ zur Ausrichtung der Leiterplatte (mit Bohrung a)
- 5 1 Langlochbohrung zur Ausrichtung der Leiterplatte (mit Bohrung b)
- 6 4 Bohrungen $\varnothing 2,4 \text{ mm} / 0,09 \text{ in.}$ zum Aufrasten des Adapters ZBZ01•

Die Abmessungen An + 18,1 gehören zu den Bohrungen $\varnothing 2,4 \text{ mm} \pm 0,05 / 0,09 \text{ in.} \pm 0,002$ für die Zentrierung des Adapters ZBZ01•.

Elektrische Zusammensetzung entsprechend den Codes M1 und M7



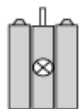
Elektrische Zusammensetzung entsprechend den Codes M2 und M8



Elektrische Zusammensetzung entsprechend den Codes M6 und P2



Elektrische Zusammensetzung entsprechend den Codes M5, M10, MF1, MR1 und MF2



Legende

Einzelkontakt



Doppelkontakt



Leuchtbereich



Mögliche Position

